

ハートコルクシリーズ

入浴用いす 背なし

取扱説明書

このたびは「ハートコルクシリーズ 入浴用いす 背なし」をご購入いただきましてまことにありがとうございます。本書は「ハートコルクシリーズ 入浴用いす 背なし」をはじめてお使いになる方でも安心してご利用いただけるようわかりやすく説明しています。ご使用いただく前にこの取扱説明書をよくお読みください。また、お読みになられた後も大切に保管し、必要に応じて繰り返しお読み下さい。



もくじ

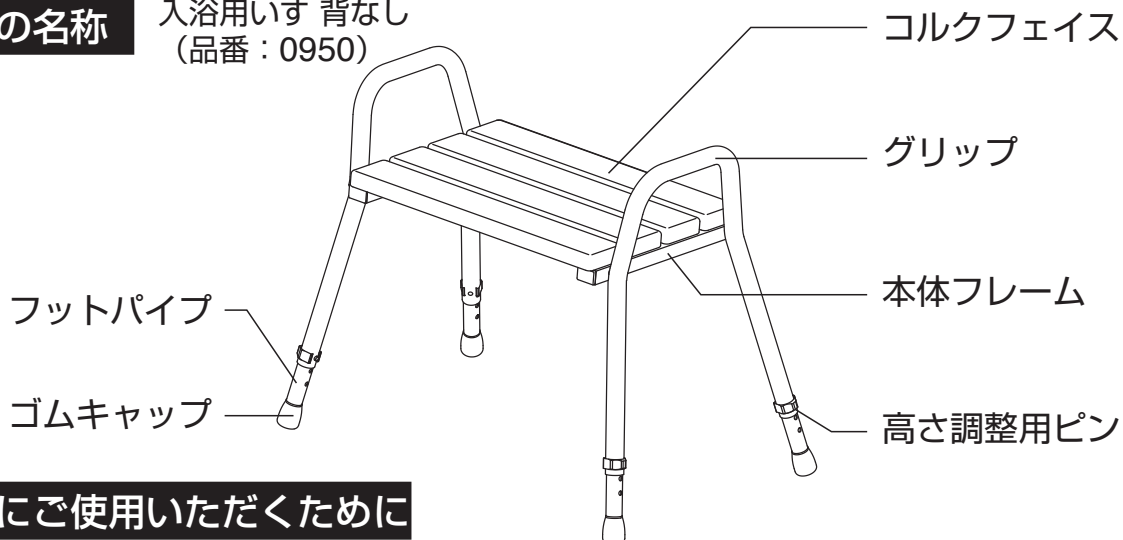
各部の名称	1
安全にご使用いただくために	1・2
座面高さの調整	3
日常のお手入れ方法	4
製品仕様	4
洗浄マニュアル	5
保証書	6

※取扱説明書の内容は、製品の仕様変更などにより予告なく変更する場合がございます。

必ず、ご購入された製品に梱包されている取扱説明書でご確認いただきますようお願いいたします。

各部の名称

入浴用いす 背なし
(品番：0950)



安全にご使用いただくために

ご使用前にこの「安全にご使用いただくために」をよくお読みの上正しくお使いください。本取扱説明書では、製品を正しく安全にお使いいただき、あなたや他の人々への危害や財産への損害を未然に防止するための表示をしています。その表示と意味は次のようになっています。

⚠ 注意 この表示を無視して誤った取り扱いをすると、人が傷害を負う可能性が想定される内容、および物的損害のみの発生が想定される内容を示しています。

🚫 禁止 行なってはいけない「禁止」内容です。

🛑 強制 必ず実行していただく「強制」内容です。

🚫 禁止

座面の上にとったり
踏み台代わりに
使用しないでください。
転倒しケガをする
恐れがあります。



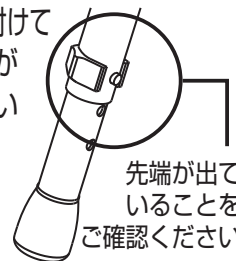
グリップを手すり代わりに
持ち、横方向の力を
かけないでください。
転倒してケガをする
恐れがあります。



体重が100kgを超える方は使用しない
でください。本体が破損し、ケガをする
恐れがあります。

二人以上同時に乗らないでください。
転倒してケガをする恐れがあります。

高さ調整用ピンは正確に取り付けて
ください。高さ調節用ピンが
正確に取り付けられていない
場合フットパイプがずれて
転倒しケガをする恐れが
あります。



⚠ 注意

浴槽の種類によってはゴムキャップの跡が表面に残る場合があります。
ご注意ください。

ゴムキャップの跡が気になる方はあらかじめ浴槽の目立たない箇所で、ゴムキャップをこすり付ける等で跡が残らないことを確認した後にご使用ください。

❌ 禁止

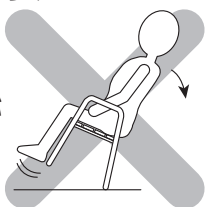
飛び乗らないでください。
本体が倒れたり横滑りし
ケガをする恐れが
あります。



上体を側方に大きく傾け、
グリップに体重をかけ
すぎないでください。
転倒してケガをする
恐れがあります。



上体を後方に大きくのけぞり、
背もたれに体重を
かけすぎないでください。
転倒してケガをする恐れが
あります。

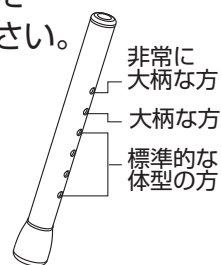


背もたれを手すり代わりに使用しないで
ください。
転倒しケガをする恐れがあります。

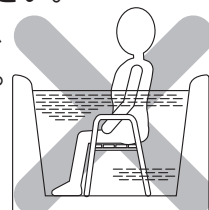
タワシや磨き粉、研磨剤入りのスポンジ、
塩素系洗剤、シンナー、クレゾール、温泉
水や硫黄系の入浴剤等は使用しないで
ください。各部が劣化または破損し
ケガをする恐れがあります。

故意にゆすらないでください。
本体が倒れてケガをする恐れがあります。

フットパイプは指定した
位置に取り付けてください。
指定していない位置に
取り付けると
不安定になり、
転倒してケガをする
恐れがあります。



水中では使用しないでください。
金属類の腐食により破損し、
ケガをする恐れがあります。

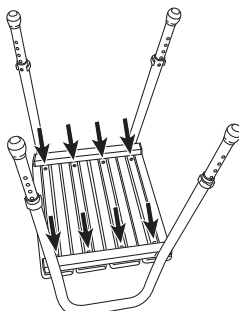


⚠️ 強制

平らな場所に設置してください。

4脚とも同じ高さに調節してください。
本体が不安定となり転倒し
ケガをする恐れがあります。

各部のねじがゆるんでいないか
確認してください。
ねじがゆるんでいる時は
ドライバーでねじを
締めなおしてください。
ねじがはずれると
転倒してケガをする
恐れがあります。



ゴムキャップをはずしたまま使用しない
で下さい。
転倒しケガをする恐れがあります。

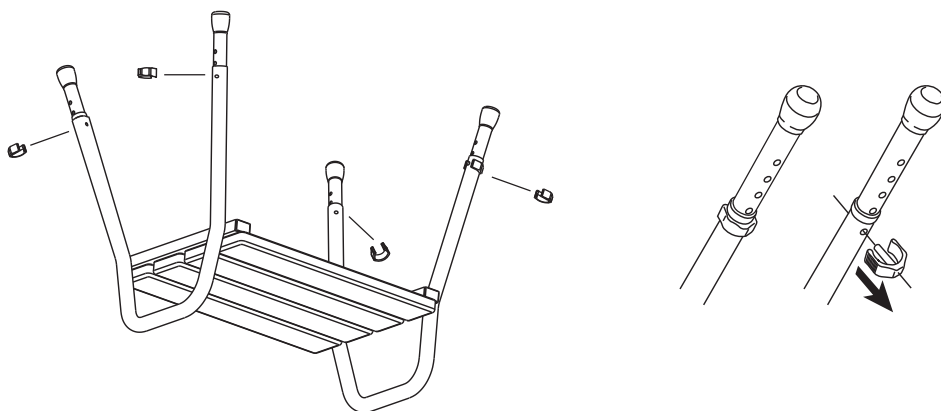
ご使用前、ご使用後は床や本製品に
ついたせっけんやシャンプーを洗い
流してください。
せっけんやシャンプーが
ついていると
すべりやすく、
転倒してケガを
する恐れがあります。



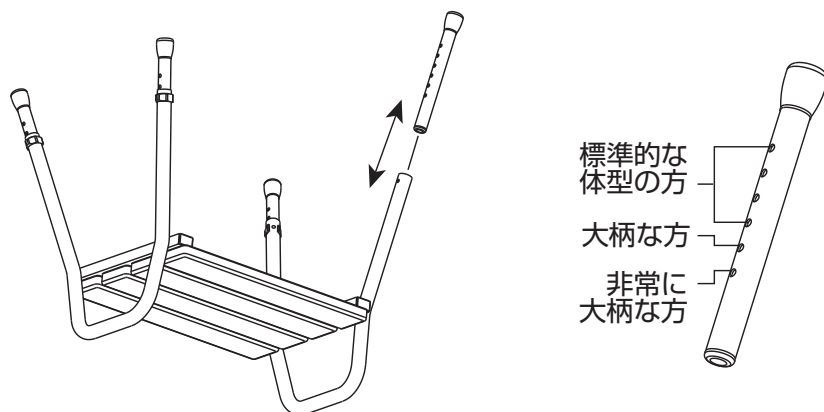
座面高さの調整

350mmから450mmまでの間で、20mm刻みで高さを調整することができます。

①本体をさかさにして、4ヶ所の高さ調整用ピンを抜きます。



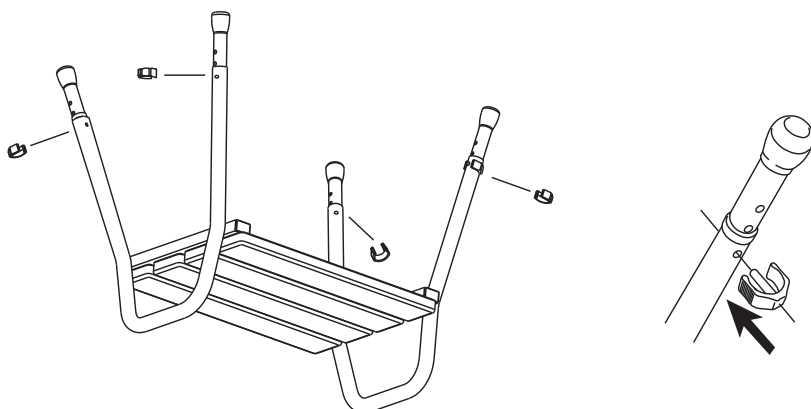
②フットパイプの高さを調整します。



③高さ調整用ピン（4ヶ所）を差し込みます。

⚠ 注意 4脚とも同じ高さに調節してください。本体が不安定となり転倒しケガをする恐れがあります。

⚠ 注意 高さ調整用ピンは外側から内側に向けて差し込み、ピン先端が内側に出ていることを確認してください。高さ調節用ピンが正確に取り付けられていない場合、転倒しケガをする恐れがあります。



日常のお手入れ方法

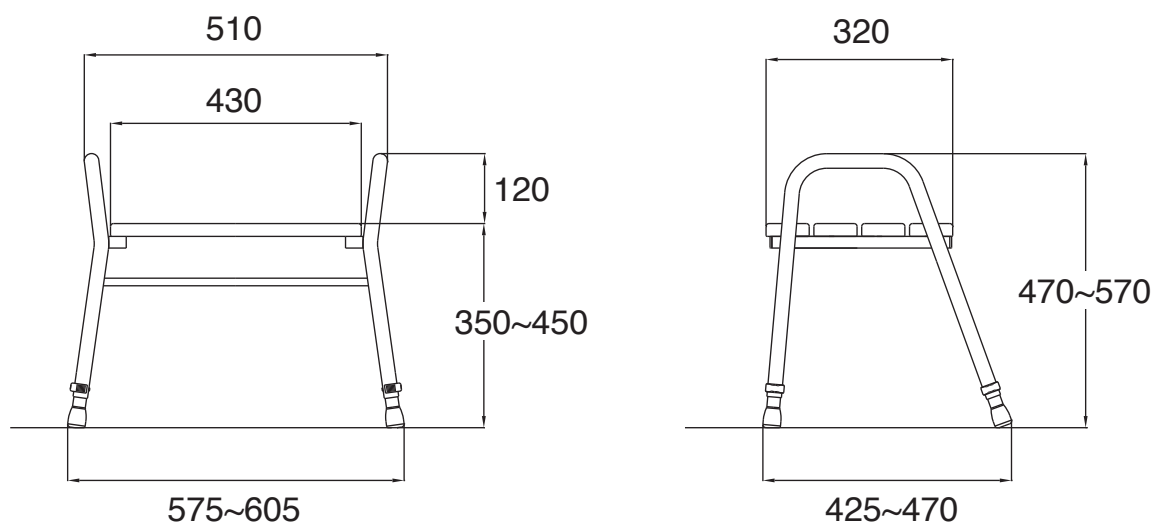
⚠ 注意 タワシや磨き粉、研磨剤入りのスポンジ、塩素系洗剤、シンナー、クレゾール等は使用しないでください。各部が劣化または破損しケガをする恐れがあります。

入浴用いす 背なしは常に清潔に保つように清掃してください。適量に薄めた「サニパスター」もしくは中性洗剤を使い洗浄をおこなってください。(P・5「洗浄マニュアル」参照)

コルクフェイスの汚れやいたみがひどい場合は、取り替えてください。

※別売品 **品番0958** コルクフェイス

製品仕様



単位 (mm)

重量	約5.6kg ※天然のコルクを使用しているため、重量が前後します。
パイプ	ステンレス製 表面塗装仕上げ (カラー: サーモンピンク)
座面	コルク製
座面高さ	350mmから450mmまで調節可能 (20mmピッチ)

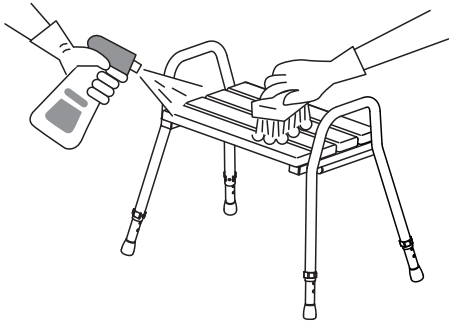
洗浄マニュアル

ハートコルクシリーズの洗浄には、洗浄除菌剤「サニパスター」・殺菌用エタノール「サポステ」のご使用を推奨します。

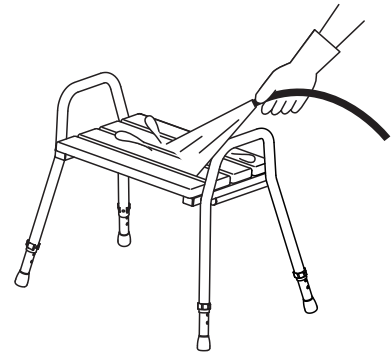
⚠ 注意 「サニパスターS（L）」を使用する際は、手袋をしましょう。

作業手順

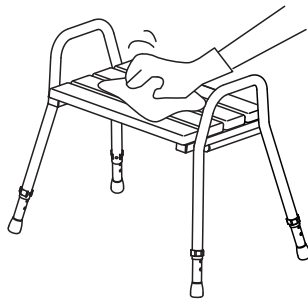
① ブラシを使い「サニパスターS（L）」で洗浄する。



② 水で十分にすすぐ

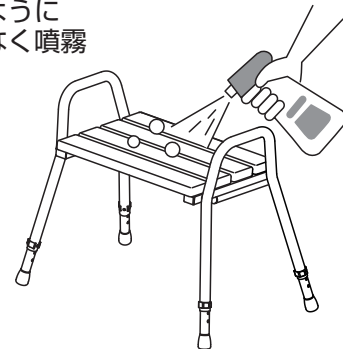


③ 水気をよく拭き取る



④ 「サポステ」を噴射する

※ すみずみまで除菌効果が
いきわたるように
全体にムラなく噴霧
すること



使用薬剤		希釈倍率	水500ml当りの薬剤
サニパスター S（L） 品番0960		50～100倍	10ml～5ml
サポステ 品番0961		原液のまま使用	—

保証書

本製品は当社の品質管理・検査のもとに皆様のお手元にお届けしておりますが、万一故障した場合には保証規定に基づき無料修理いたします。その際は現品に本保証書を添えて弊社へご提出下さい。注意! タワシや磨き粉、研磨剤入りのスポンジ、塩素系洗剤、シンナー、クレゾール等は使用しないでください。各部が劣化または破損しケガをする恐れがあります。

品名 ハートコルクシリーズ 入浴用いす 背なし	
お客様	ご住所 〒 TEL
	フリガナ ご氏名
お買い上げ日 平成 年 月 日	
	〒574-0064 大阪府大東市御領1丁目12番1号 TEL 072-875-8013 FAX 072-875-8012

- ご購入年月日、お客様の欄に記入のない場合は無効となります。
必ず記入の有無をご確認下さい。※記入漏れの際には、直ちに弊社にお申し出下さい。
- 本書は再発行いたしませんので大切に保管して下さい。
- この保証書は本書および保証規定に明示した期間・条件のもとにおいて無料修理をお約束するもので、この保証書によってお客様の法律上の権利を制限するものではありません。
- 保証期間が過ぎた後の修理等についてご不明の場合は弊社までお問い合わせ下さい。

<保証規定>

- (1) 保証期間はご購入の日から1年間です。保証期間内に発生した故障については無料修理いたします。
- (2) 保証の対象となる部分はこの商品一式です。ただし、コルクフェイスや各部の劣化による故障・損傷は除きます。
- (3) 無料修理には保証書の提出を要します。
- (4) 次の場合には保証できませんが、特にご希望の方には実費にて修理いたします。
 - ①保証書を紛失された場合。
 - ②誤ったご使用方法、あるいは誤った修理・改造による故障・損傷。
 - ③火災、地震等の天災地変による故障・損傷。
 - ④保証書にご購入日、お客様名の記入のない場合、または不等変更を加えられた場合。
 - ⑤ご購入後の輸送・移動・落下等による故障・損傷。
- (5) ご相談窓口は本社にて承ります。
- (6) 保証書の保証対象とならない故障および損傷についても、当社の責任に帰する場合は保証期間に関わらず無料修理いたします。
- (7) その他
 - ①本書は日本国内においてのみ有効です。
 - ②本書の再発行はいたしません。

パシフィックサプライ株式会社

本社営業部 〒574-0064 大阪府大東市御領1-12-1
TEL 072 (875) 8011 FAX 072 (875) 8015

札幌営業所 〒060-0051 札幌市中央区南1条東6丁目2-12 松浦ビル1F
TEL 011 (218) 5801 FAX 011 (218) 5805

盛岡出張所 TEL 019 (661) 5407 FAX 019 (661) 5408

東京営業所 〒160-0022 東京都新宿区新宿2-3-12 グレイスビル2F
TEL 03 (3352) 0757 FAX 03 (3355) 3154

名古屋営業所 〒486-0946 愛知県春日井市勝川町西3-5
TEL 0568 (34) 2696 FAX 0568 (34) 2697

広島営業所 〒733-0035 広島市西区南観音7-5-13 ロイヤルシャトー 中田1F
TEL 082 (293) 6255 FAX 082 (293) 6299

福岡営業所 〒812-0054 福岡市東区馬出2-2-12
TEL 092 (641) 8151 FAX 092 (641) 0444

<http://www.p-supply.co.jp/>

販売店・お問い合わせ先

※取扱説明書の著作権はパシフィックサプライ株式会社に帰属しており、許可なく取扱説明書の内容の全て、または一部を複製することはお断りいたします。