

※20240209更新

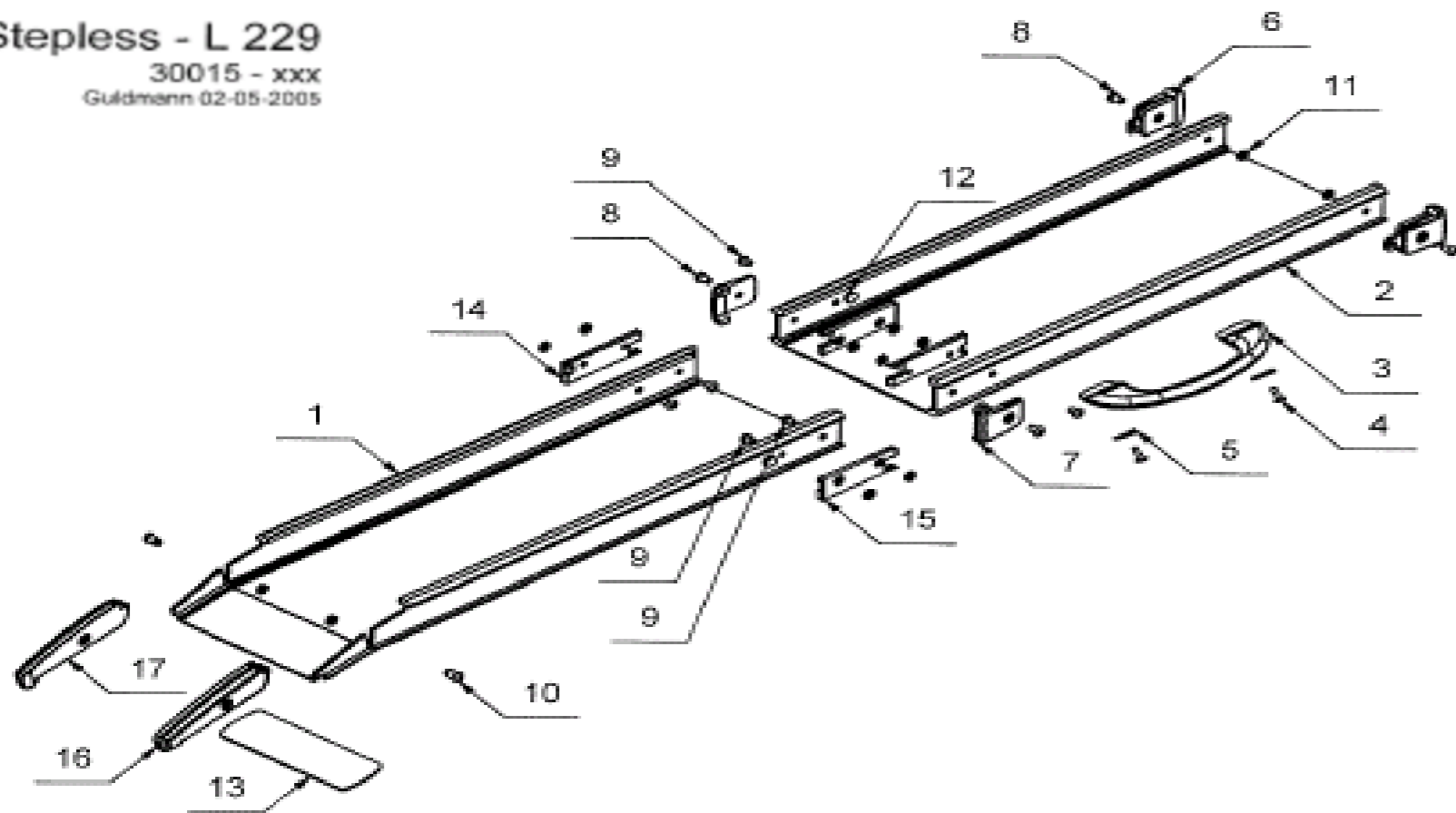


テレスコピックスロープメンテナンスパーツ表

商品コード	商品名	規格・形式	備考
26260001	裏側滑り止め 1m	No.13	スロープ1本で20cmくらい使います
26260002	内部取り付け四角プラスチック板 右	No.14	ナット付/丸型ストッパーなし
26260003	取り付け四角プラスチック板とめナット	No.11	
26260004	丸型ストッパー 黒	No.12	
26260005	ネジ (小)	No.9	
26260006	ネジ (大)	No.8	
26260007	内側カバー (緑)	No.7	ネジ・ナットなし
26260008	内側カバー (緑) 用ネジ	No.8	在庫がなければ、26260006を出荷してください。同じネジです。
26260009	旧仕様ハンドル	No.3	※旧仕様=折りたたみできないハンドル(リベット・ディスク別売)
26260010	旧ハンドル用リベット	No.4	※1か所のハンドルに2個必要。ハンドル付け替え時:もともと付いていたリベットは使えなくなります。
26260011	旧ハンドル用ディスク	No.5	※1か所のハンドルに2個必要。ハンドル付け替え時:もともと付いていたディスクは穴が大きくなってがたつきがでるかもしれませんので、一緒に交換をおすすめください。
26260012	旧仕様エンドカバー取り付けネジ No.17取付用	No.16	No.10
26260013	新仕様エンドカバー (ロックなし) 左	No.16	No.16
26260014	新仕様エンドカバー (ロックなし) 右	No.17	No.17
26260015	新仕様エンドカバー取り付けネジ No.17取付用	No.16	No.10
26260016	内部取り付け四角プラスチック板 左	No.15	ナット付/丸型ストッパーなし
26260018	新仕様ハンドル	No.3	※新仕様=折りたたみできるハンドル (止め具・ねじは別売)
26260019	新ハンドル用止め具	No.4	※1か所のハンドルに2個必要。ハンドル付け替え時:付け替え前の止め具も使えます。ガタつきが出ているようであれば、一緒にご紹介ください。
26260020	新ハンドル用ネジ	No.5	※1か所のハンドルに4個必要。ハンドル付け替え時:付け替え前のネジも使えます。ガタつきが出ているようであれば、一緒にご紹介ください。
5869	新・旧共用エンドカバー (ロック付き)	No.6	ネジ・ナット付
5870	旧仕様エンドカバー (ロックなし)	No.16,17	ネジ・ナット付

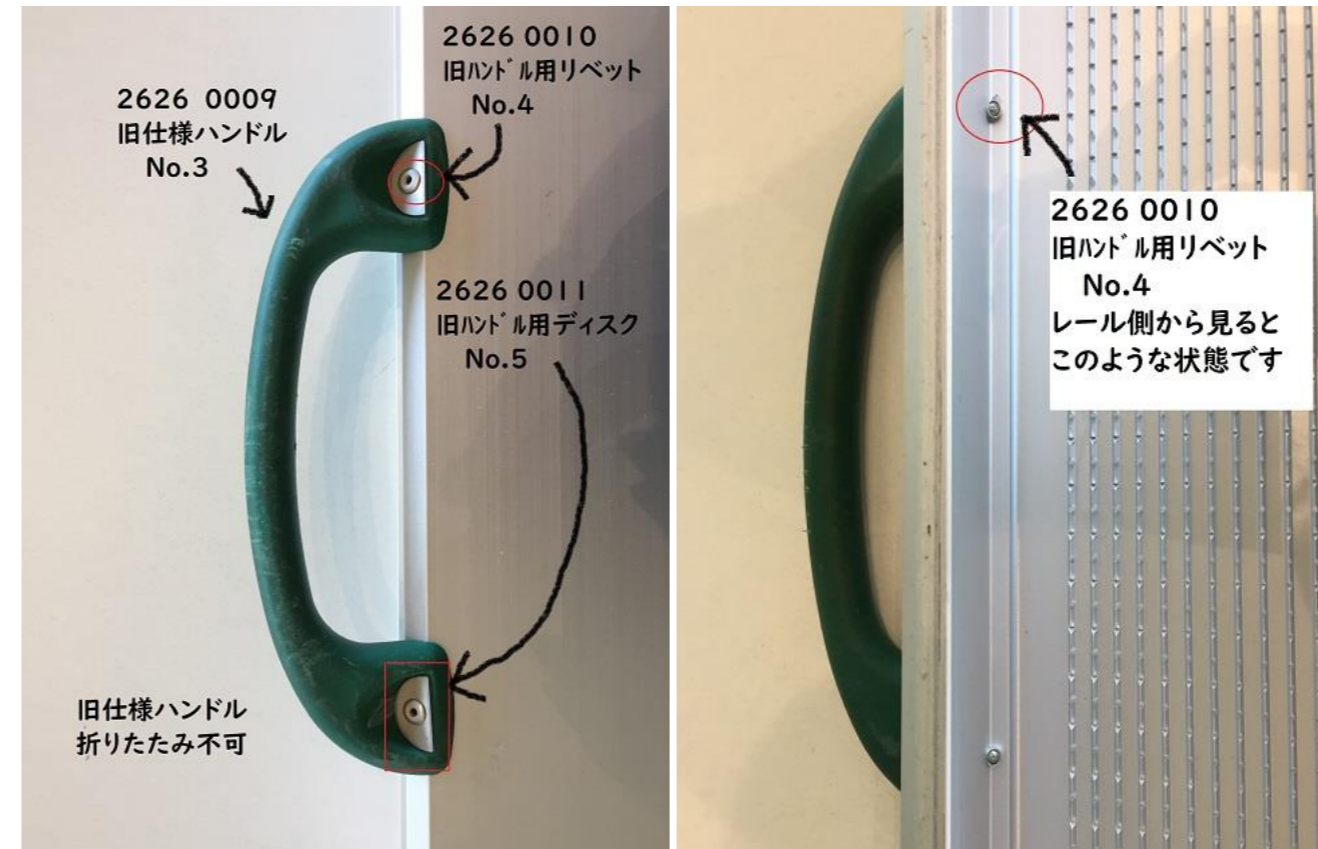
灰色塗りつぶし品は販売終了しました

Stepless - L 229
30015 - xxx
Guldmann 02-05-2005



←ハンドル用のネジではありません。

エンドカバー、内側カバー、四角プラスチックの部位に使っているネジです。



新ハンドル
折りたたみ可



エンドカバー : スロープ下端



5869
新旧共用 エンドカバー (ロック付)
No.6
ネジ・ナット付

エンドカバー : スロープ上端 (新仕様)



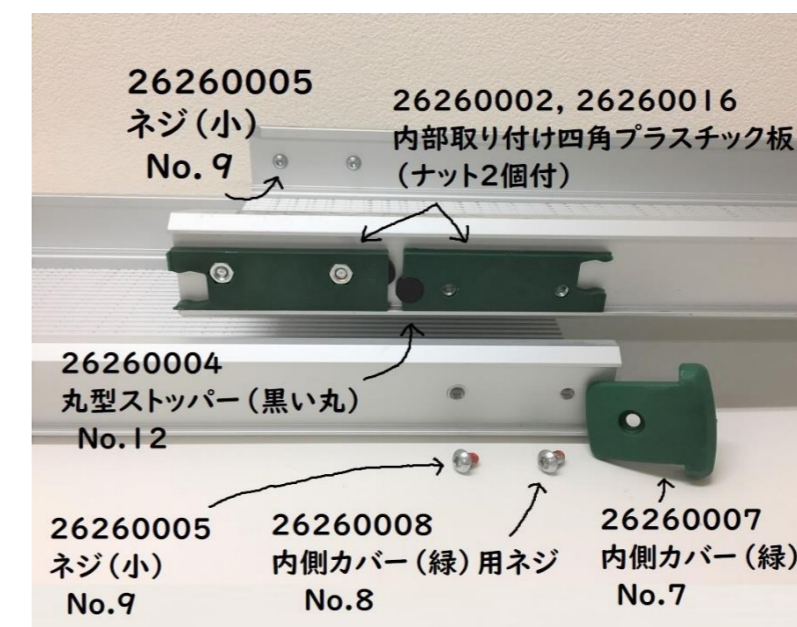
26260014
新仕様エンドカバー (ロックなし) 右
No.17 (ナット付)

5870
旧仕様エンドカバー (ロックなし)

(旧仕様)



ネジ・ナット付



←写真右側がスロープの上側