

トイレ用サポート手すり

ハートリーフレスト



●テーブルタイプ ●ステンレス支柱タイプ ●フットレスト ●背シート

取扱説明書



テーブルタイプ

この度は、ハートリーフレストをお買い上げいただきありがとうございます。

本取扱説明書は、ハートリーフレストの機能を十分に生かす操作方法や、安全にご使用いただくための注意事項などを記載しています。

ご使用前に、本取扱説明書をよくお読みの上、安全に正しくご使用いただくようお願いいたします。その後は本取扱説明書を大切に保管し必要に応じて繰り返しお読みください。

K パシフィックサプライ株式会社

製品に関するお問い合わせは最終ページをご参照ください。

※「取扱説明書」の内容は、製品の仕様変更などにより予告なく変更する場合がございます。必ず、ご購入された製品に梱包されている「取扱説明書」でご確認いただきますようお願いいたします。

転載複写厳禁

もくじ

1. 安全にご使用いただくために…………… P 3
2. 各部名称…………… P 4
3. 製品仕様…………… P 5
4. 機能と特徴…………… P 6
5. ご使用方法…………… P 6
6. 点検について…………… P 7
7. 日常のお手入れ方法…………… P 8
8. 保管・廃棄方法…………… P 8
9. 保証書…………… P 9-10

ハートリーフレスト

ハートリーフレスト(以下本製品)は、川村義肢株式会社の豊富な住宅改修施工ノウハウから生まれた安全に排泄姿勢をサポートするための手すりです。

生活の中で時間も回数も多いトイレをゆとりのあるものにしたい…
こんな想いから生まれた、家族みんなにやさしい手すりです。











1. 安全にご使用いただくために

表示ラベルの説明

本取扱説明書では色々な絵表示をしています。これは本製品を安全に正しくご使用いただき、ご使用されるご本人や他の人々に加える恐れのある危害や損害を未然に防ぐ目印となるものです。表示と意味は次のようになっています。内容をよくご理解の上、本文をお読みください。

お守りいただく内容の種類を次の絵表示で区分し説明しています。

表 示	意 味
 警告	この表示を無視して誤った取り扱いをすると使用中に不都合を生じ、死亡または重傷を負う可能性が想定される内容を示します。
 注意	この表示を無視して誤った取り扱いをすると使用中に不都合を生じ、傷害を負ったり物的損害の発生が想定される内容を示します。
 禁止	してはいけない「禁止」内容を伝えるものです。
 強制	必ず実行していただく「強制」内容を伝えるものです。

 警告	<ul style="list-style-type: none">■本製品の使用方法や取扱注意事項等にご不明な点があれば、ご使用前に弊社までお問い合わせください。■ご使用中に異常や異音、動作不良に気づいた場合は直ちに使用を中止し弊社までご連絡ください。
 注意	<ul style="list-style-type: none">■本取扱説明書の内容に関しましては万全を期していますが、万一、不審な点や誤り、乱丁、落丁、記載漏れ等に気づいた場合は弊社までご連絡ください。■本取扱説明書中の図は一部を省略したり、抽象化した表現になっているものがあります。
 禁止	<ul style="list-style-type: none">■弊社営業スタッフ以外は本製品を修理、分解、改造等を行わないでください。修理、分解、改造等が必要となった場合は販売店にご相談ください。■本製品は床に施工された状態で使用してください。施工されていない本製品は使用しないでください。■本製品の施工はご自身の手で行わないでください。施工は販売店にて行ってください。■本製品の調整はご自身の手で行わないでください。調整が必要となった場合には販売店までご連絡ください。■本製品のテーブルには片側30kg以上の荷重をかけないでください。■本製品のアーム部分には片側50kg以上の荷重をかけないでください。■急な力を加えないでください。故障の原因となります。
 強制	<ul style="list-style-type: none">■日常の保守点検は「点検について」をご参照の上、1日1回使用前に必ず行ってください。また、保守点検の行われていない本製品はご使用にならないでください。

2. 各部名称

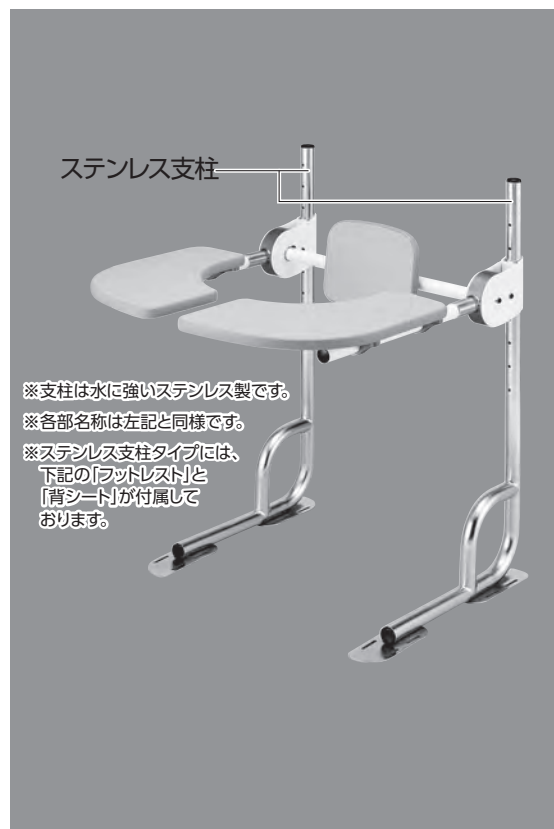
各部の名称は下記の通りとなっています。

■ 本体

テーブルタイプ TST-100



ステンレス支柱タイプ TST-400

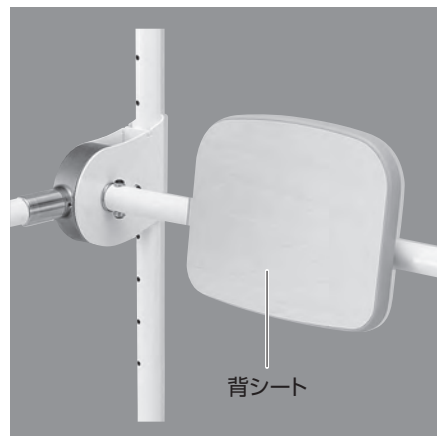


■ オプション

フットレスト TST-OP1



背シート TST-OP2

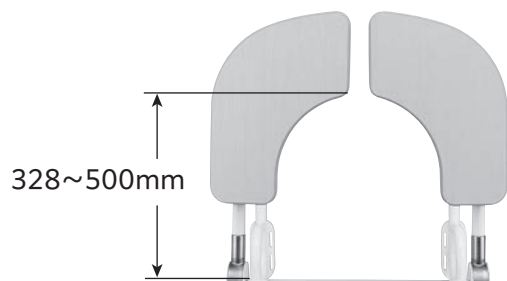


3. 製品仕様

本体

品名		テーブルタイプ (ステンレス支柱タイプ)
寸法 (最大) [mm] 高さ×幅×奥行		845×720×800
調整範囲 [mm]		テーブル高さ450~800(ピッチ50) テーブル前後位置328~500 テーブル隙間50/110
耐荷重		30kg
重量		16kg
最大適応体重		75kg
材 質	本体支柱	スチール (ステンレス・スチール)
	回転機構部	ステンレス
	テーブル	木材
	グリップ	なし
	テーブル受け	ステンレス
	キャップ	A B S

※テーブル前後位置



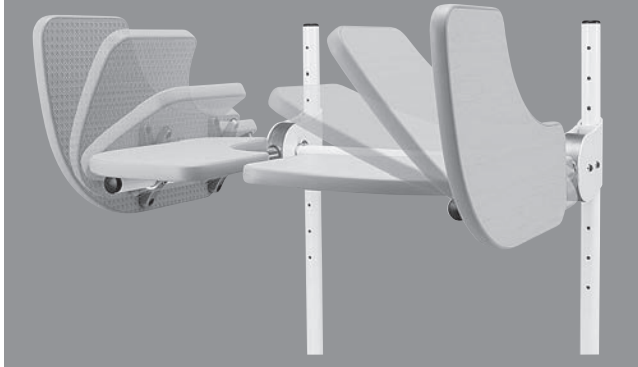
オプション

品名		フットレスト	背シート
寸法 [mm] 縦×横		110×160(プレート)	232×195
調整範囲 [mm]		高さ 80~220	なし
重量		1.8kg	1.4kg
材	パイプ	スチール	なし
	フットプレート/背シート	スチール	木材
	テーブル受け	ステンレス	
質	パット	ウレタン	なし
	キャップ	A B S	なし

4. 機能と特徴

本製品には以下の機能と特徴があります。

前方回転中割れ機構



使用者に近づいて介助ができます。

アームパイプ跳ね上げ機構



車いすからの移乗や使用者に近づいて介助ができます。

F★★★★(フォースター)

毎日使用することを考えて、テーブルと背シートには、ホルムアルデヒド対策の最高等級F★★★★(フォースター)の材料を使用しています。

5. ご使用方法

本製品は排泄姿勢のサポートにご使用ください。また、便器への移乗の際、必要に応じてテーブル・アームパイプを移動させてください。

介助方法

- テーブル・アームパイプは介助のしやすい位置に動かし、介助を行ってください。また、その際にはテーブル・アームパイプに十分注意してください。
- 使用者の着座時には座り具合を確認し、座る位置を調節してください。



⚠️ 注意

■テーブル・アームパイプの動作の際に、使用者や介助者の体や、衣服の一部を挟まないように注意してください。

🚫 禁止

- 使用者・介助者ともに立てた状態のテーブル・アームパイプにはつかまらないでください。テーブル・アームパイプが倒れ、ケガを負う恐れがあります。
- 使用者・介助者ともにテーブル・アームパイプに乗ったり座ったりしないでください。支柱が破損し、ケガを負う恐れがあります。
- フットレストの上に立たないでください。フットレストが破損し、ケガを負う恐れがあります。
- 背シートにつかまらないでください。背シートが破損し、ケガを負う恐れがあります。

6. 点検について

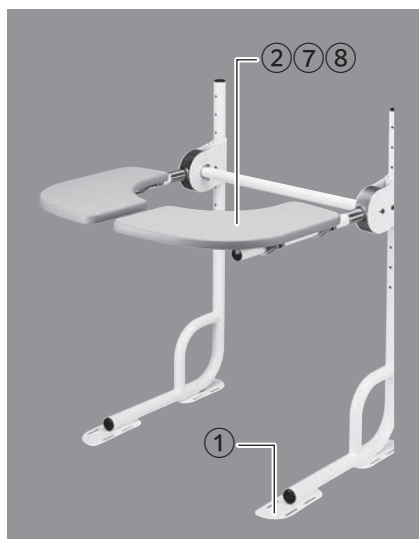
使用者または介助者は、1日に1回ご使用前に以下の項目を必ず点検してください。



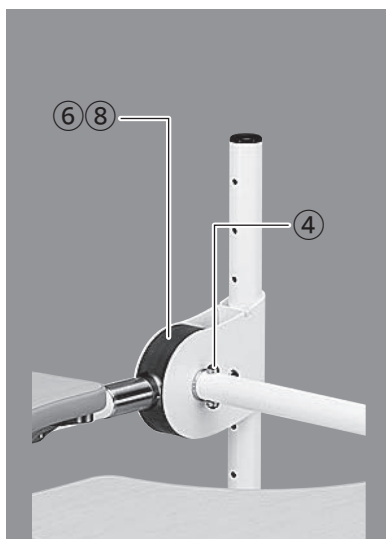
■点検の結果、異常を発見された場合はそのまま使用せず、販売店までご連絡ください。

本 体

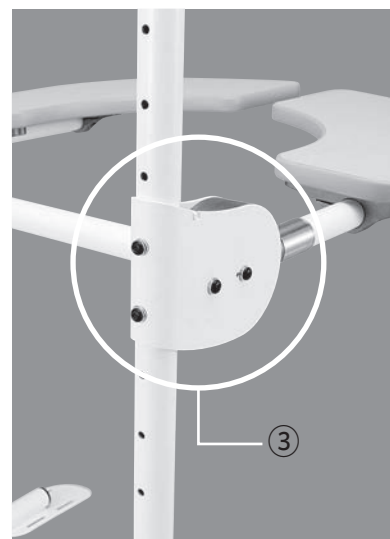
- ①本体支柱が床とガタなく固定されているか。
- ②テーブルやフロントグリップはガタなくアームパイプに固定されているか。
- ③アームパイプを固定しているねじにガタやゆるみはないか。
- ④ジョイントパイプを固定しているねじにガタやゆるみはないか。
- ⑤各部にひび割れや欠け、変形等はないか。
- ⑥アームパイプはスムーズに上げ下げできるか。
- ⑦テーブルやフロントグリップはスムーズに回転できるか。
- ⑧アームパイプやテーブルが、跳ね上げた状態から、急に下がってこないか。
- ⑨異音、動作不良はないか。
- ⑩その他の異常はないか。



前面図



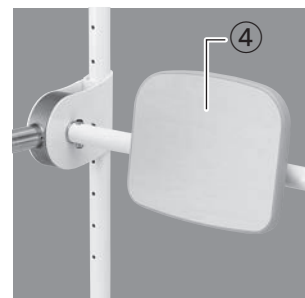
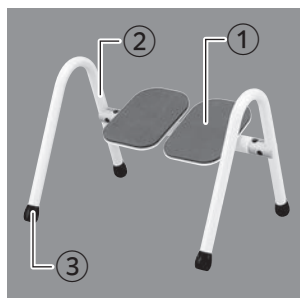
機構部拡大図(前面)



機構部拡大図(背面)

オプション

- ①フットプレートと連結パイプに、ガタがないか。
- ②脚パイプと連結パイプに、ガタがないか。
- ③フットレストが地面とガタ無く設置しているか。
- ④背シートとジョイントパイプに、ガタがないか。
- ⑤各部にひび割れや欠け、変形等はないか。
- ⑥異音、動作不良はないか。
- ⑦その他の異常はないか。



7. 日常のお手入れ方法

日常はいつでも、清潔にご使用できますように、下記のようにお手入れをお願いいたします。



- お手入れの際にはアームパイプとテーブルを倒した状態で行ってください。
アームパイプやテーブルが倒れ、ケガを負う恐れがあります。
- 塩素系洗剤、ベンジン、シンナー、アルコール、クレンザーなどを使用なさらないでください。塗装面等の変色や変形の原因となります。

本製品が汚れた場合は、薄めた中性洗剤を使用し、固く絞った布で洗剤が残らないようにふき取った後、柔らかい布で乾拭きしてください。

また、定期的にはアームパイプの跳ね上げ機構部のほこりや異物の除去を行ってください。

本製品は防水仕様ではありませんので、直接雨が当たるような場所や、浴室や水中等での使用はできません。

また、水滴がついた場合はできるだけ早く乾いた布などで拭き取ってください。水滴がついたまま放置すると故障やさびの原因となります。



8. 保管・廃棄方法

- 保管する場合は、水分や直射日光をさけ、日陰にてお願いいたします。
- 廃棄する場合は、各自治体の指示に従って処分をお願いいたします。

9. 保証書

ハートリーフレスト 保証書

本製品は、弊社の品質管理・検査のもとに皆様のお手元にお届けしておりますが、万一故障した場合には保証規定（※）にもとづき、無料修理いたします。その際は現品に本保証書を添えて販売店までご提出ください。

製品名	ハートリーフレスト ●テーブルタイプ ●ステンレス支柱タイプ ●フットレスト ●背シート				
お客様	お名前				
	ご住所 〒				
	TEL				
取扱者					
お取り付け日	年	月	日	保証期間	お取り付け日から 1年

- 1.本保証書をお受け取りになる際に、製品のタイプ、取扱者、お取り付け日の欄に記入されていることを確認してください。
- 2.本保証書は、本書および保証規定に明示した期間・条件のもとにおいて無料修理をお約束するもので、本保証書によってお客様の法律上の権利を制限するものではありません。
- 3.保証期間が過ぎた後の修理等についてご不明の場合は、販売店までお問い合わせください。

(※)保証規定は次ページをご覧ください。

 パシフィックサプライ株式会社

本社 / 〒574-0064 大阪府大東市御領1-12-1

保証規定

- (1) 保証期間はお取付け日から1年間です。保証期間内に発生した故障は無料修理いたします。
- (2) 次の場合には保証できませんが、特にご希望の方には有料にて修理いたします。
- ①保証書の提出提示がない場合
 - ②お客様の不注意、誤ったご使用方法、あるいは誤った修理・改造・調整による故障・損傷
 - ③消耗品の劣化による故障・損傷
 - ④火災、地震等の天災地変による故障・損傷
 - ⑤保証書に製品のタイプ、お客様、お取付け日、販売店の欄に記入のない場合、または不当変更を加えられた場合
 - ⑥ご購入後の輸送・移動・落下等による故障・損傷
 - ⑦国外での使用による故障・損傷
- (3) 保証書の保証対象とならない故障および損傷についても、当社の責任に帰する場合は保証期間に関わらず無料修理いたします。
- (4) 取扱者以外の方の調整による故障・損傷は保証の対象外となります。
- (5) その他
- ①本保証書は日本国内においてのみ有効です。
 - ②本保証書の再発行はいたしませんので、大切に保管してください。

(×毛)

● 輸入・販売元

 **パシフィックサプライ株式会社**

本社 〒574-0064 大阪府大東市御領1-12-1

TEL 072 (875) 8008 FAX 072 (875) 8010

<https://www.p-supply.co.jp/>

販売店