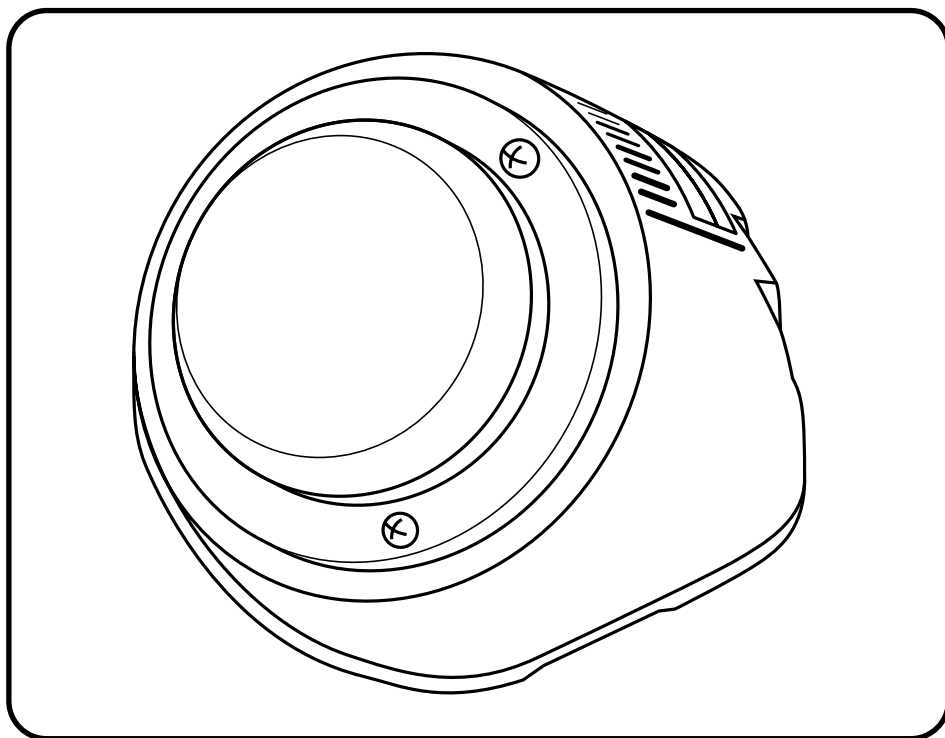


ステップバイステップ ウィズレベル

Step-by-Step with Levels

取扱説明書



この度は「ステップバイステップウィズレベル」をお買い上げ頂きまして誠にありがとうございます。本製品の機能を十分に活かし、かつ安全にご使用いただくために、ご使用前に必ずこの取扱説明書をよくお読み下さい。その後、大切に保管し、必要に応じてくりかえしお読み下さい。

 **Pacific Supply**

製品に関するお問い合わせは、本取扱説明書最終ページをご参照下さい。

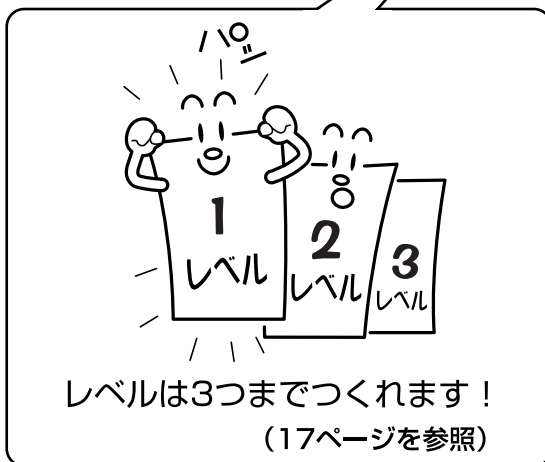
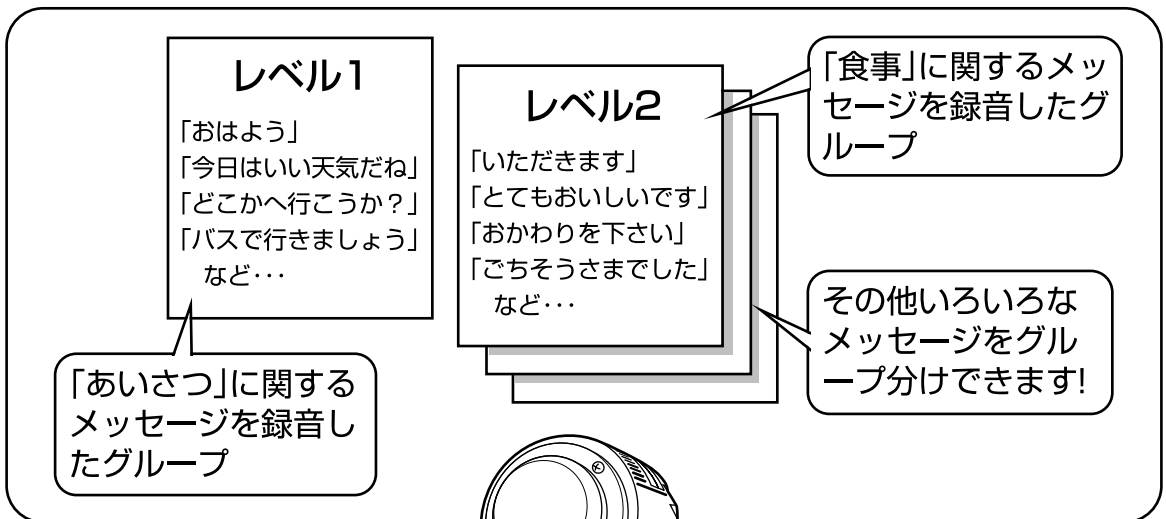
目次

1.「ステップバイステップウィズレベル」とは	P 4
2.安全にご使用していただくために…	P 5
絵表示について	P 5
警告に関する事項	P 6
注意に関する事項	P 8
3.各部の名称と仕様	P 11
4.電池の入れ方	P 15
5.メッセージの録音方法	P 17
6-1.メッセージの再生方法	P 21
6-2.繰り返してメッセージを再生する	P 22
7-1.トイケーブルを使ってみよう！	P 24
7-2.メッセージ再生の間、おもちゃを作動させる方法	P 25
8.どんな使い方ができるの？	P 30
9.車いすなどへ本体の取り付けについて	P 32
10.「ステップバイステップウィズレベル」を2台以上つなぎ合わせて 固定する場合	P 33
11.お手入れと保管	P 34
12.故障かな？と思ったら	P 35

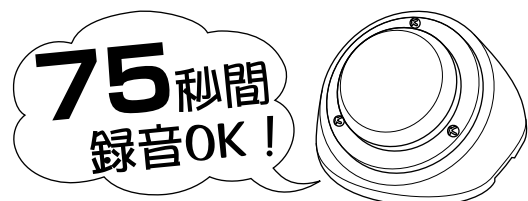
1 「ステップバイステップウィズレベル」とは・・・

メッセージを録音・再生することで簡単にコミュニケーションができます。

「あいさつする時」や、「食事をする時」などのように場面毎のメッセージをグループ分けして3つまで録音・再生することができます。工夫してレベル機能をご活用下さい。



●メッセージは合計で最大75秒間録音できます（スピーカーとマイクがついています）






2 安全にご使用していただくために

本製品の機能を十分に生かし、かつ安全にご使用いただくために、ご使用前に必ずこの取扱説明書をよくお読み下さい。その後、大切に保管し、必要に応じてくりかえしお読み下さい。

絵表示について

この取扱説明書では、色々な絵表示をしています。これは本製品を安全に正しくご使用いただき、あなたや他の人に加える恐れのある危害や損害を未然に防止するための目印となるものです。その表示と意味は次のようになっていますので、内容をよくご理解の上、本文をお読み下さい。

 警告	この表示を無視して、誤った取り扱いをすると、「死亡または重傷を負う可能性が想定される内容」を示します。
 注意	この表示を無視して、誤った取り扱いをすると、「傷害を負ったり、物的損害の発生が想定される内容」を示します。

「」の記号は「気をつけてほしいこと(注意)」の内容です(警告を含む)。

「」の記号は「してはいけないこと(禁止)」の内容です。

「警告」に関する事項



警告

この表示を無視して、誤った取り扱いをすると、「死亡または重傷を負う可能性が想定される内容」を示します。

接続する機器に関して

- ・ドライヤー・暖房器具などの熱器具や、ミキサー・扇風機などの回転機器を接続する場合は十分取扱いに注意して下さい。一人のみで使用せず、介助の方が一緒に付き添うようにして下さい。
- ・本製品と接続する機器についてはその取扱説明書をよくお読みになり、その指示に従って下さい。

※一部の電化製品の接続には別途「パワーリンク」が必要です。

万一、異常や故障が発生した場合は

次のような場合はすぐに使用をやめ、乾電池を取り外して、販売店にご連絡下さい。そのまま使用されますと、ショートや絶縁不良で発熱し、火災・感電につながる恐れがあります。

- ・煙が出ている、異常に熱い、変なにおいがする
- ・本製品内部に水や異物が入った
- ・音がでない、スイッチ機能が働かない（故障状態）
- ・落下したり、踏んだりして外装ケースが破損したり、本製品に大きな衝撃を与えた

設置・使用する場所に関して

- ・生命にかかわる場合に緊急用として本製品を使用しないで下さい。

「警告」に関する事項



警告

この表示を無視して、誤った取り扱いをすると、「死亡または重傷を負う可能性が想定される内容」を示します。

乾電池に関して



乾電池は乳幼児や幼児の手の届く所に置かないようにして下さい。万一、飲み込んだ時は、すぐ医師にご相談下さい。

その他

- 本製品を使用する方または介助する方は、使用方法や取扱注意事項が理解できるまで本製品を使用しないで下さい。
- 本書の安全に関する指示事項には必ず従って下さい。
- 本書に規定した方法以外での使用方法に対して安全性は保証できません。
- 本書中の図は一部を省略したり抽象化した表現になっているものがあります。

「注意」に関する事項



注意

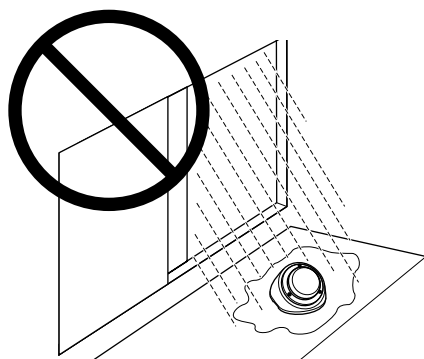
この表示を無視して、誤った取り扱いをすると、「傷害を負ったり、物的損害の発生が想定される内容」を示します。

設置・使用する場所に関して

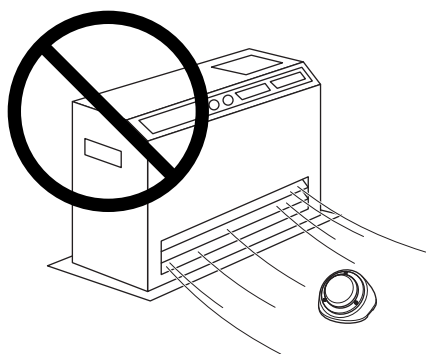
- 次のような場合は内部部品が破損したり、ショートや絶縁不良で発熱し、火災・感電につながる恐れがありますので、ご注意ください。



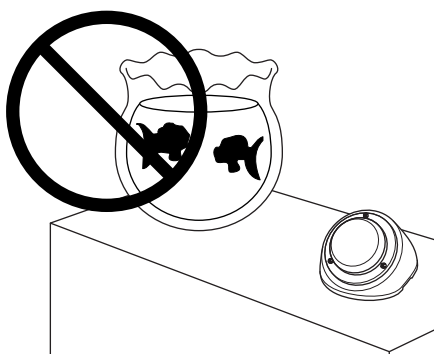
油煙、湯気、湿気、ほこりなどが多い所で使わない。



水をかけたり、ぬらしたりしない。



高温になる所に放置しない。



本製品の回りに花瓶、コップ、化粧品、薬品や水などの入った容器を置かない。

- 直射日光のあたる場所や炎天下の車内に長時間放置したり、熱器具（ストーブなど）の近くで使用しないで下さい。熱により変色・変形や故障の原因になります。

「注意」に関する事項



注意

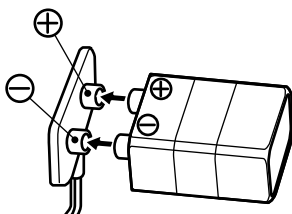
この表示を無視して、誤った取り扱いをすると、「傷害を負ったり、物的損害の発生が想定される内容」を示します。

乾電池に関して

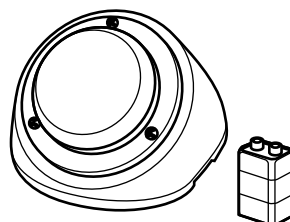
- 乾電池は誤った使い方をしますと液もれや破裂することがありますので、次の点について注意して下さい。



乾電池は必ず、9Vの角形アルカリ乾電池(例:006P乾電池)を使用して下さい。それ以外の乾電池は使用できません。



本製品の極性表示(+と-)に合わせて乾電池を正しく入れて下さい。



本製品を長時間使わないときは、安全のため、乾電池を抜いて下さい。

(※16ページ参照)

修理・分解に関して



使用する方及び介助する方による分解や改造は絶対におやめ下さい。火災・感電・故障につながる恐れがあります。修理や内部の点検は、必ず販売店にご依頼下さい。



注意

この表示を無視して、誤った取り扱いをすると、「傷害を負ったり、物的損害の発生が想定される内容」を示します。

その他

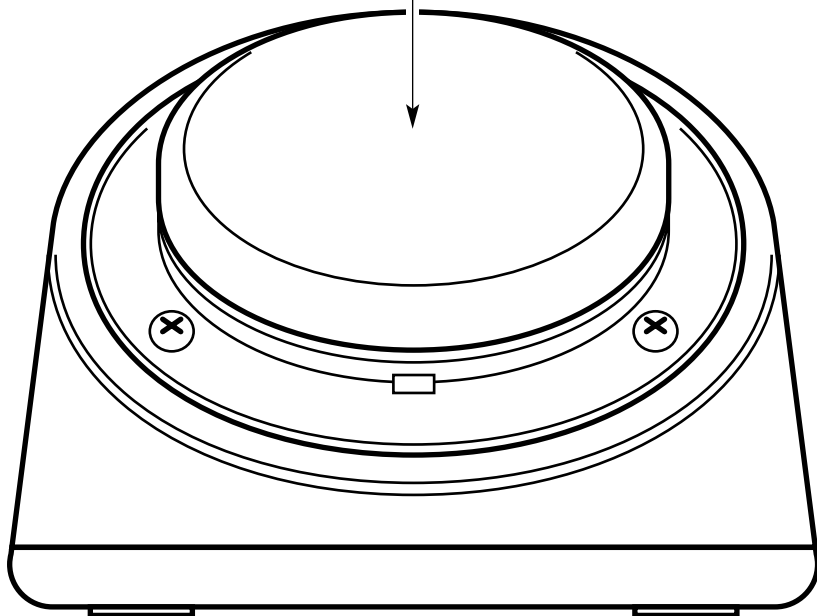
- 常温の範囲で保管して下さい(※34ページ参照)。常温範囲以外で保管しますと、変形や破損、故障の原因になります。
- 本製品を使用する方及び介助する方は常に本書を手元に保管し、必要に応じて繰り返しお読み下さい。
- 本製品の不断の改良により、詳細において本書の内容と異なる場合があります。不明な事柄については当社までお問い合わせ下さい(最終ページ参照)。
- 本書を紛失または損傷した場合は速やかに当社までご連絡下さい(最終ページ参照)。
- 本書の内容に関しましては万全を期していますが、万一不審な点や誤り、乱丁、落丁、記載漏れなどに気づいた場合は当社までご連絡下さい(最終ページ参照)。
- 本製品は改良のため予告なしに変更する場合があります。
- 本書の全部又は一部を無断で転載複製することを禁止します。

3 各部の名称と仕様 (構成部品と各部の名称)

前面

●スイッチボタン

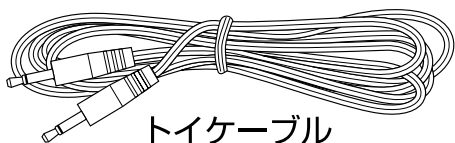
押すと、録音したメッセージを再生したり、接続機器を操作できます。



電源ON/ OFFスイッチについて

「ステップバイステップウイズレベル」を使用しない場合は、誤作動を防ぎ、乾電池を長持ちさせるために本体後面の電源を切ってください。「電源ON/OFFスイッチ・ボリュームコントロール」を右へ回すと電源**ON**、左へ回すと電源**OFF**になります。
(どちらも「カチッ」という音がするのを確認して下さい)

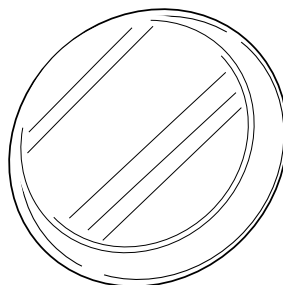
(付属品)



トイケーブル



固定具 (Able Link)



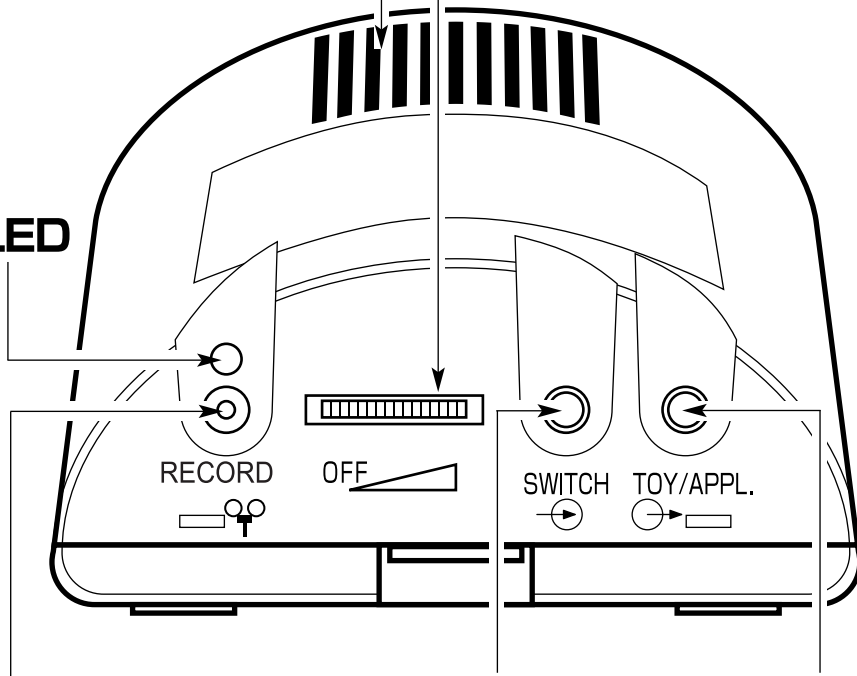
スナップ
スイッチキャップ

後面

●スピーカー／
マイク

●電源ON/OFFスイッチ・
ボリュームコントロール
電源のON/OFFとボリュームを
調節できます。

●LED



●RECORDボタン
(録音)

●外部入力端子
(SWITCH)

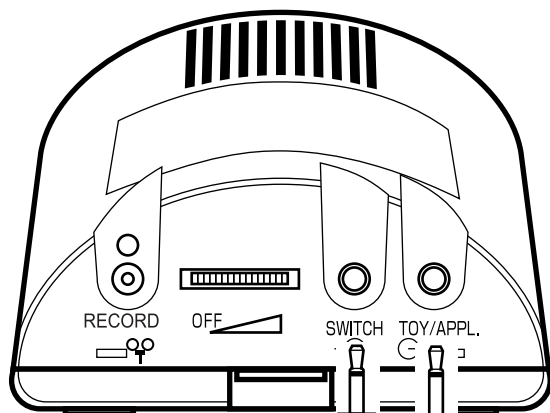
外部スイッチ機器【別売】を
接続することができます。

●トイケーブル
出力端子
(TOY/APPL.)

付属のトイケーブルを使用
して電動おもちゃなど
を接続できます。

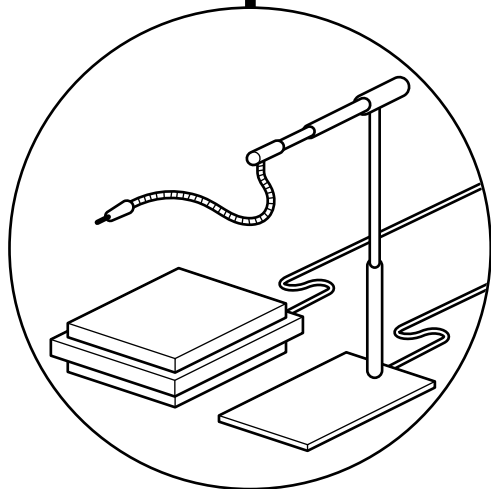
(仕様)

製品名	ステップバイステップウイズレベル (Step-by-Step with Levels)
用途	メッセージの録音・再生及び接続機器のスイッチ操作
外形寸法	直径90×高さ70 (mm)
重量	400 (g)
録音時間	75秒
連続再生時間	約4.7時間 (新品のアルカリ電池使用の場合)
電源	9Vアルカリ乾電池×1 (例: 006P乾電池) ※付属していません
付属品	トイケーブル、固定具 (Able Link)、スナップスイッチキャップ



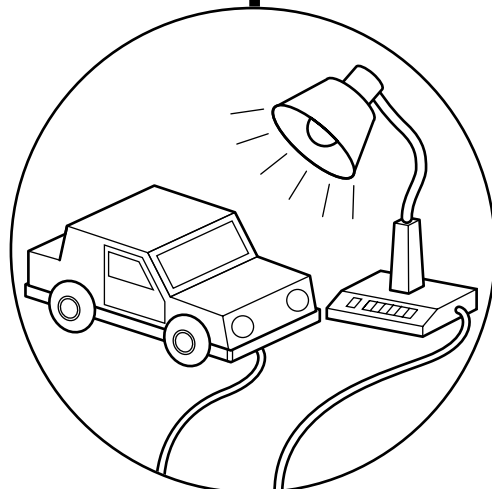
3.5ミリ
モノラル
プラグ

トイケーブル
出力プラグ



●外部スイッチを接続する場合

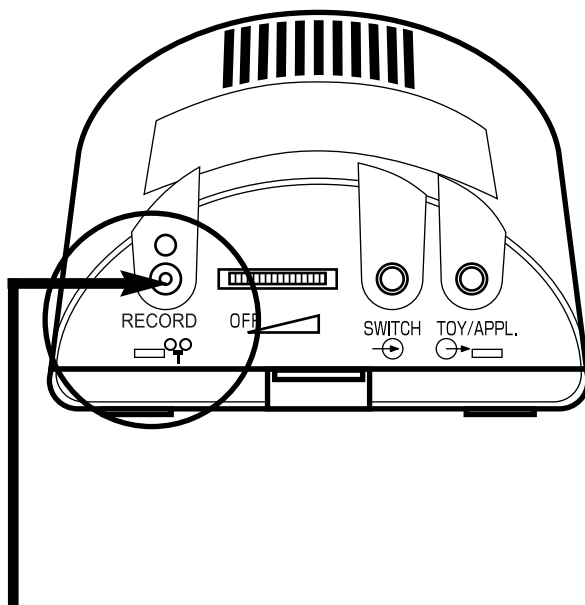
外部スイッチに市販の3.5ミリスイッチまたは3.5ミリモノラルプラグが付属していれば、本体後部の「外部入力端子 (SWITCH)」に接続して利用できます。外部スイッチと本体上面のスイッチボタンのどちらからでも「ステップバイステップウイズレベル」を操作できます。



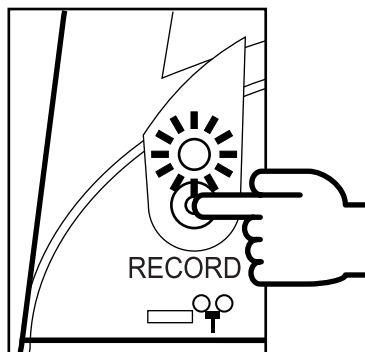
●トイケーブル付おもちゃ・電化製品を接続する場合

(BDアダプター又は「パワーリンク」を使用します)

「RECORDボタン」について



「RECORDボタン」は録音を開始する時、終了する時に押します。



録音を開始する時：

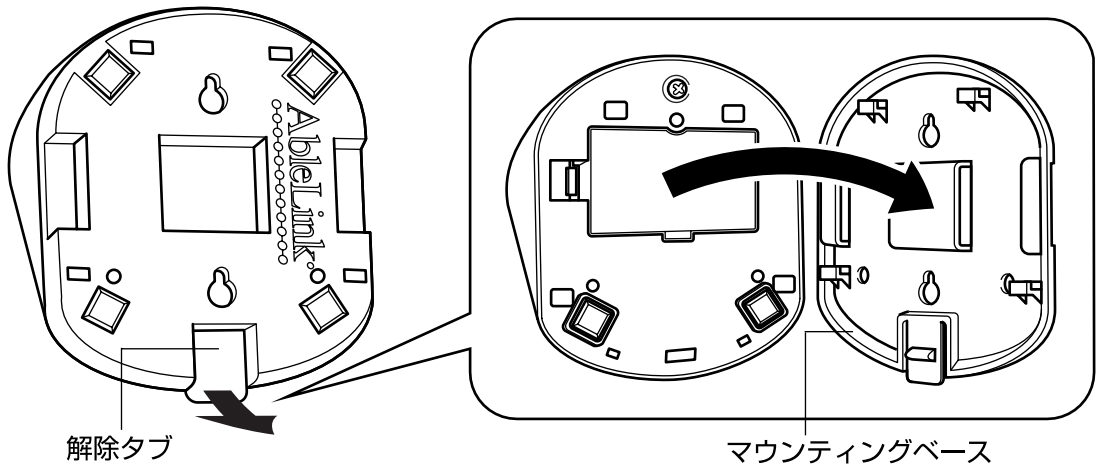
しばらくRECORDボタンを押します（約0.5秒間）。上のLEDが点灯すると「録音モード」になったサインです。

録音を終了する時：

RECORDボタンを一度押します。LEDが消え、録音モードが終了します。

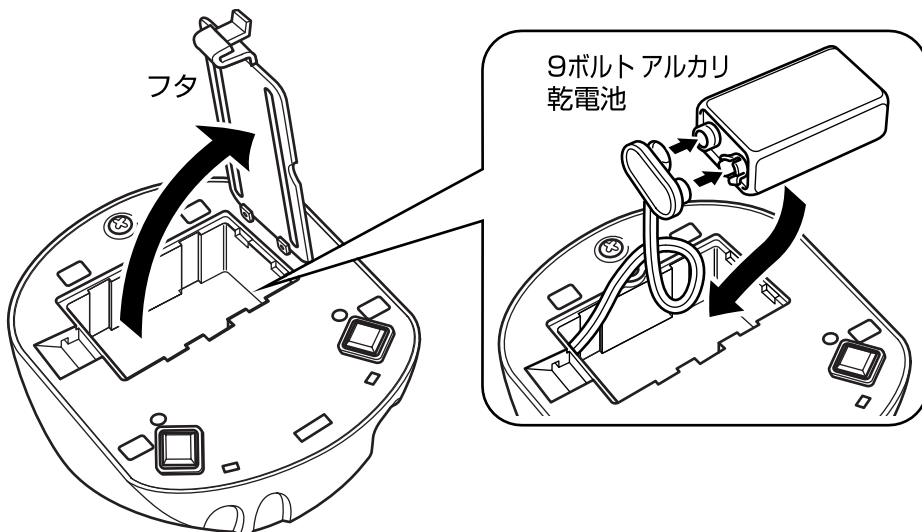
4 電池の入れ方

- 1** 本体裏面の解除タブを引っ張りながら、マウンティングベースを後方にスライドさせ、取り外します。

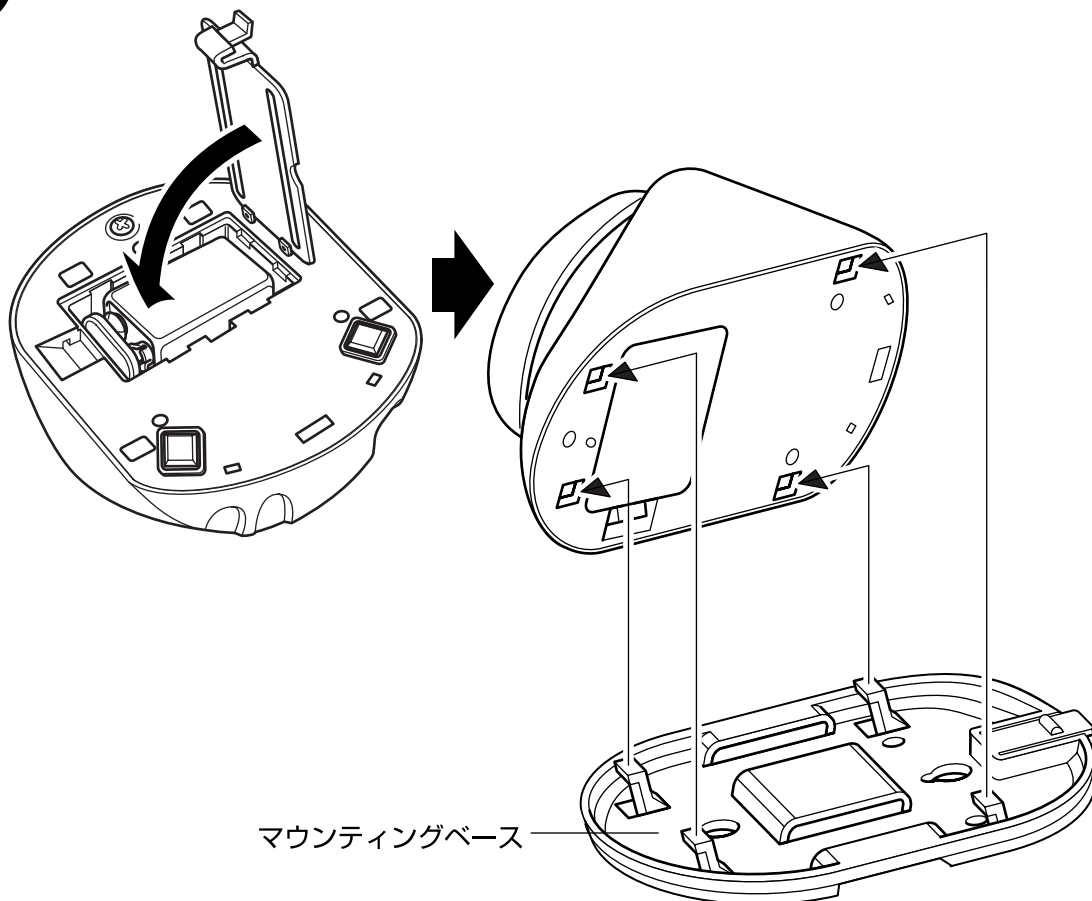


※「解除タブ」は乱暴に扱いますと、破損しますので、やさしく扱って下さい。

- 2** フタを外し、9ボルト アルカリ電池を入れます。
※必ずアルカリ電池を使用して下さい。



③ フタを閉め、マウンティングベースを取り付けて下さい。



⚠ 注意

- 必ずアルカリ電池を使用して下さい。
- 乾電池は誤った使い方をしますと液もれや破裂することがありますので、次の点について注意して下さい。
- 乾電池は必ず、9Vの角形乾電池（例：006P乾電池）を使用して下さい。それ以外の乾電池は使用できません。
- 本製品の極性表示（+と-）に合わせて乾電池を正しく入れて下さい。
- 本製品を長時間使わないときは、安全のため、乾電池を抜いて下さい。

5 レベル1.2.3へのメッセージの録音方法

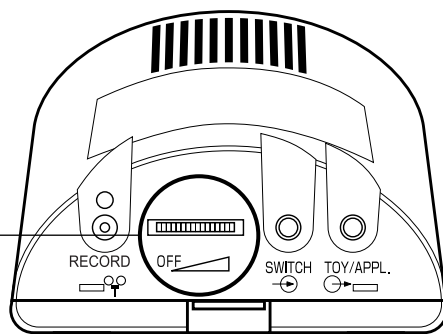
出荷時、音声は録音されておりませんので、最初に録音する必要があります。

* 録音するときの注意点 *

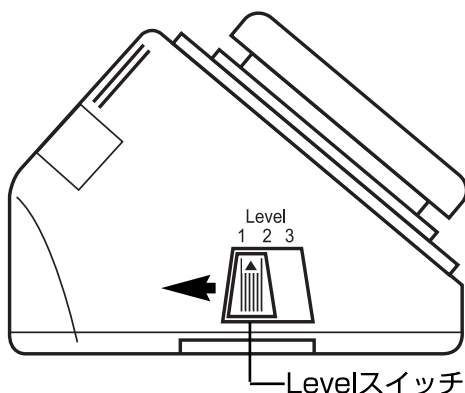
- 録音は必ずレベル1からスタートし、レベル1→2→3の順番で録音しなくてはなりません。(レベル2、レベル3のみの録音はできません)

1 電源をONにする

ボリュームコントロールが「カチッ」という音がするまで右に回します。

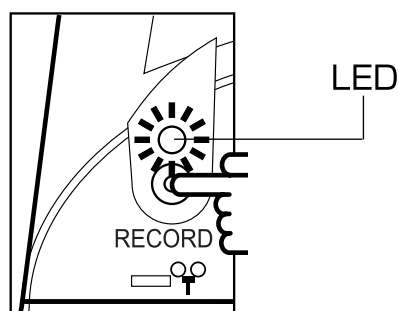


2 録音するレベルを1にする



本体左側にあるレベルスイッチを必ず1にします。

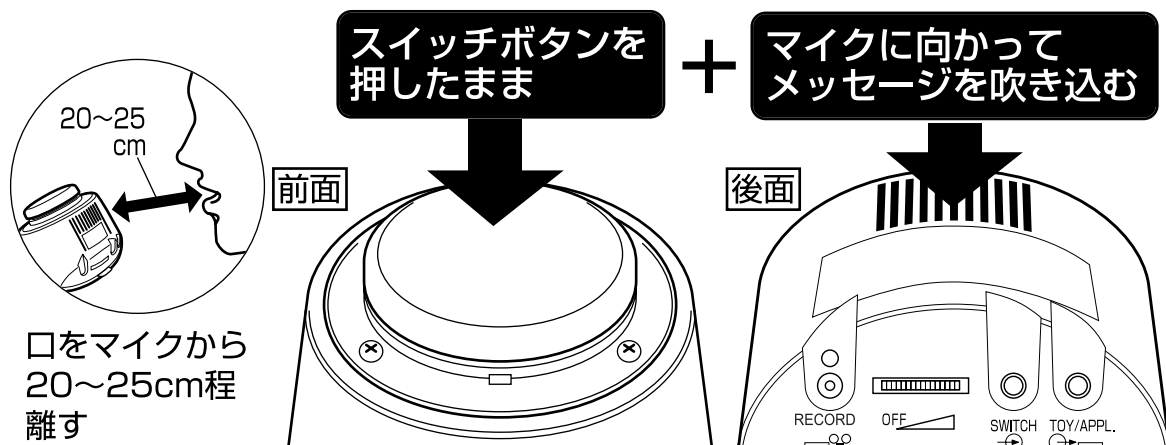
3 録音モードにする



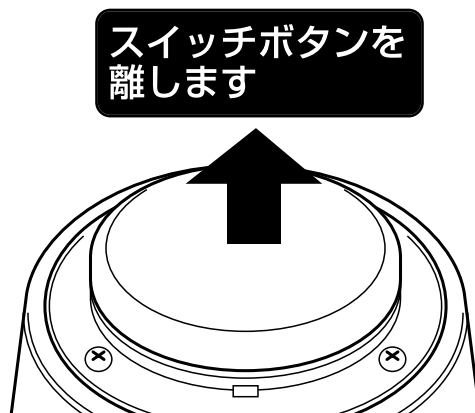
本体後面の「RECORDボタン」をLED点灯後、ランプが点灯するまで長押しし、手を離します。(LEDランプが付いている間、録音可能です。何もしない場合、20秒程すると消えますので、再度長押しして点灯させて下さい)

4 メッセージを録音する

- 1) 口をマイクから20~25cm程離して本体上面のスイッチボタンを押さえたまま、マイクに向かってメッセージを吹き込みます。
(スイッチボタンを押すとLEDランプが点滅します)



- 2) メッセージの吹き込みが終わると、押さえていたスイッチボタンを離します。これで1番目のメッセージの録音が終わりました。



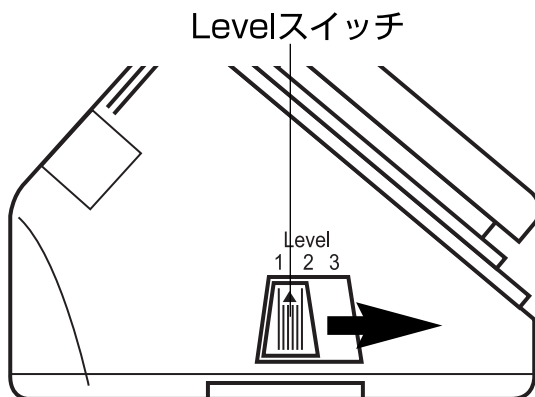
5 レベル2へ録音する

本体左面の「Levelスイッチ」をレベル2にスライドさせます。



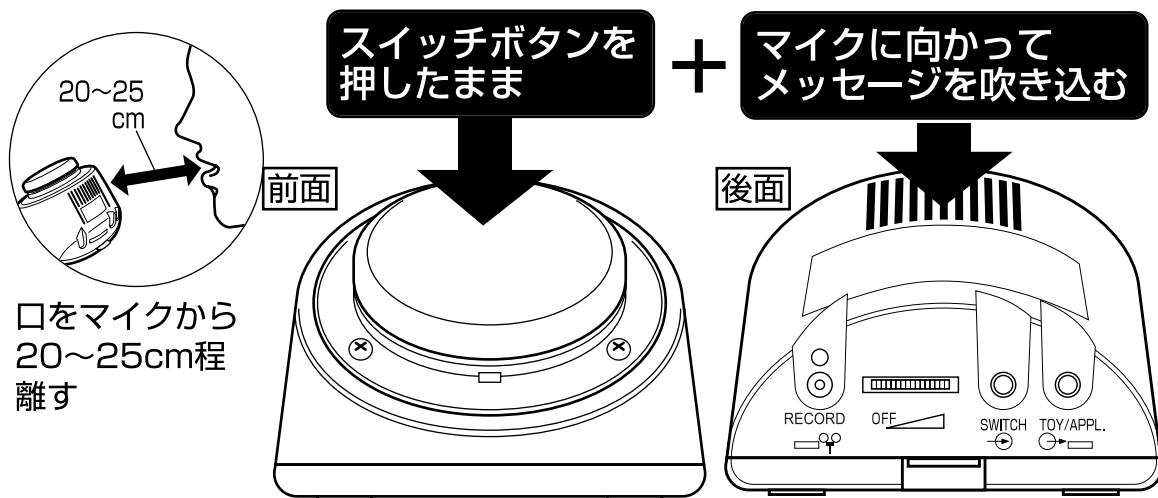
注意

ここでRECORDボタンを絶対に押さないで下さい。RECORDボタンを押してしまうと、録音モードが終了となります。

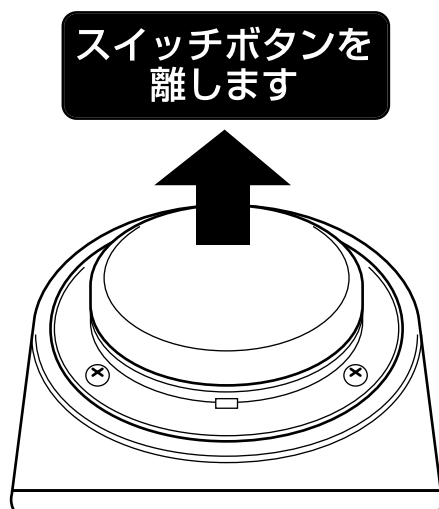


⑥ メッセージを録音する

- 1) 口をマイクから20~25cm程離して本体上面のスイッチボタンを押さえたまま、マイクに向かってメッセージを吹き込みます。



- 2) メッセージの吹き込みが終わると、押さえていたスイッチボタンを離します。これで1番目のメッセージの録音が終わりました。



⑦ レベル2に続けてメッセージを録音する場合

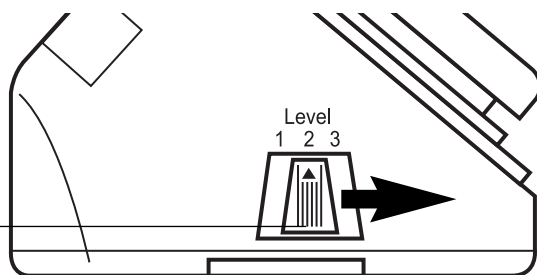
続けてメッセージ録音する場合は、⑥を繰り返し行います。

8 レベル3に録音する

Levelスイッチを3にスライドさせ、

⑥を繰り返し行います。

Levelスイッチ



注意

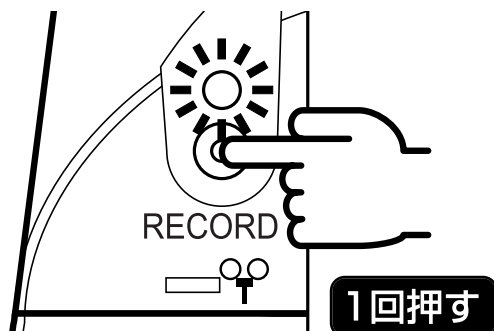
レベル2の録音を終了する際、RECORDボタンを絶対に押さないで下さい。RECORDボタンを押すと、レベル1とレベル2の録音が完了となり、全体の録音モードが終了となります。(レベル3へ録音できなくなります)

9 録音を終了する

本体後面の「RECORDボタン」を1回押します。LEDランプが消え、すべての録音が終了します(録音モード終了)

※この操作を実行しないと、録音したメッセージを再生することができません。

※レベル1、レベル2で録音を終了する場合もRECORDボタンを押します。



* 録音するときの注意点 *

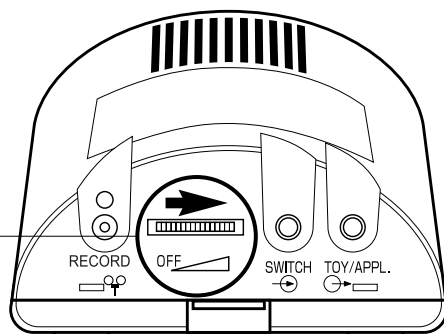
- 録音されたメッセージ及びレベルは、部分的に修正・削除できません。すべてレベル1からの録音し直しになります。
- 録音は必ずレベル1からスタートし、レベル1→2→3の順番で録音しなくてはなりません。(レベル2、レベル3のみの録音はできません)
- レベルを移動して録音する時(レベル1からレベル2へ、またはレベル2からレベル3へ)は、Levelスイッチのみをスライドさせて下さい。この際に絶対にRECORDボタンは押さないで下さい。RECORDボタンを押すと、それまで録音したメッセージのみで録音完了になります。
- メッセージ、レベルは、すべて一度に録音する必要があります。
- 録音がスムーズにできるように、あらかじめ録音したいメッセージを書きとめて、原稿として利用されることをお勧めします。今後のために原稿は保管しておいた方が便利です。
- 75秒間以内であれば、3レベル内で、メッセージ数をいくつでも録音できます。
- あなたが録音したものは、個人として楽しむなどほかは著作権法上、権利者に無断で使用できません。

6-1 メッセージの再生方法

基本の再生動作

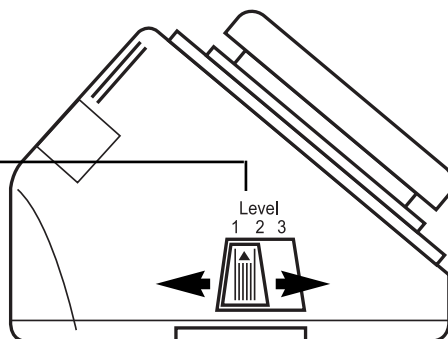
1 電源をONにする

ボリュームコントロールが「カチッ」という音がするまで右に回します。



2 再生するレベルを選ぶ

本体左面にあるLevelスイッチをスライドさせ、再生したいレベルを選択します。



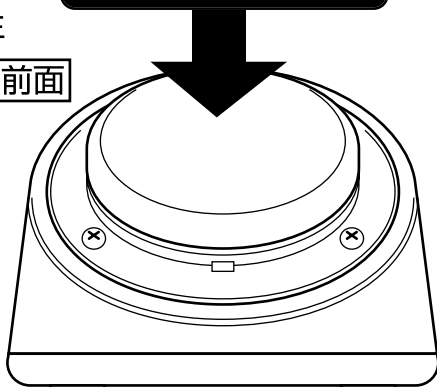
3 メッセージを再生する

本体上面のスイッチボタンを押すとメッセージを再生します。

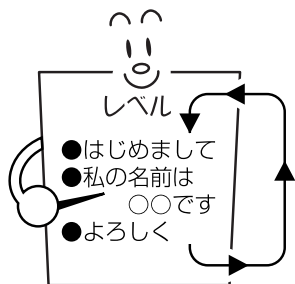
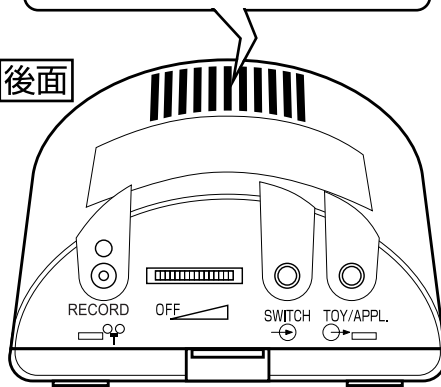
スイッチボタンを押すと、

スピーカーからメッセージを再生します。

前面



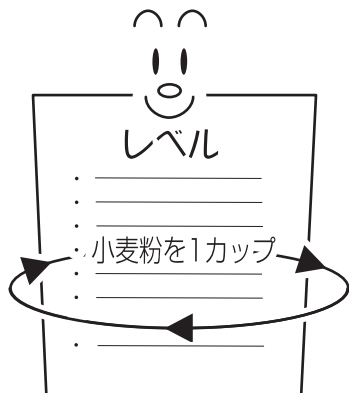
後面



- メッセージは本体上面のスイッチボタンを押す毎に、レベル内にそれぞれ録音した順に再生されます。
- そのレベル内の最後までメッセージが再生された後、本体上面のスイッチボタンを押せばもう一度初めから再生できます。

6-2 繰り返してメッセージを再生する

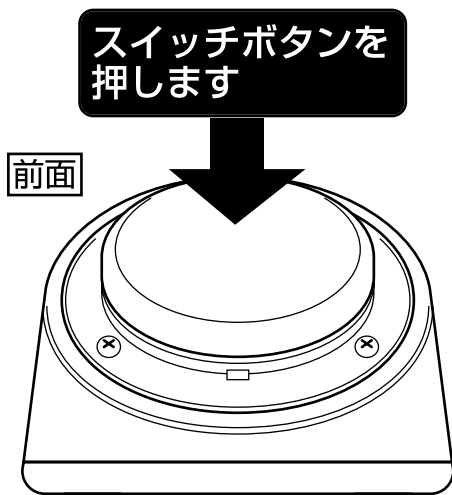
1つのメッセージを選択し、繰り返し再生することが可能です。



例：料理の調理方法の説明の中で“小麦粉を1カップという一つのメッセージを繰り返して機能解除まで繰り返して再生したい場合。

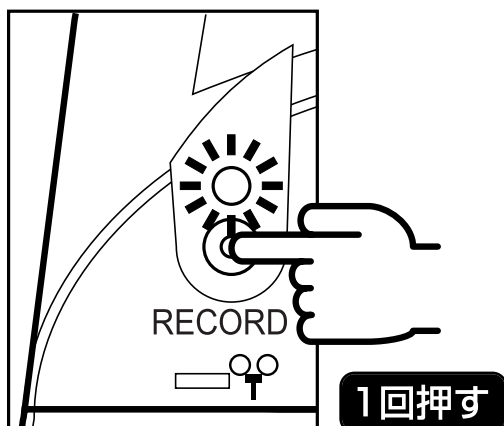
1 メッセージを選ぶ

繰り返して再生したいメッセージが流れるまで再生する。



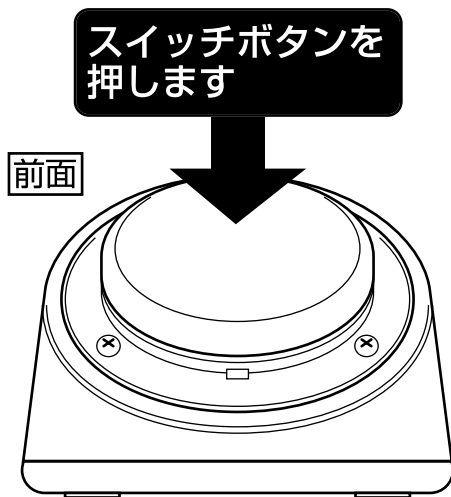
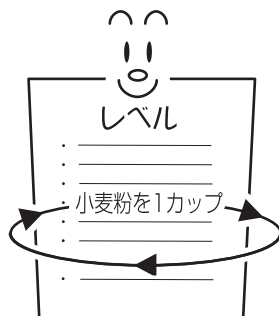
2 繰り返して再生モードに入る

本体後面の「RECORDボタン」を1回押します。



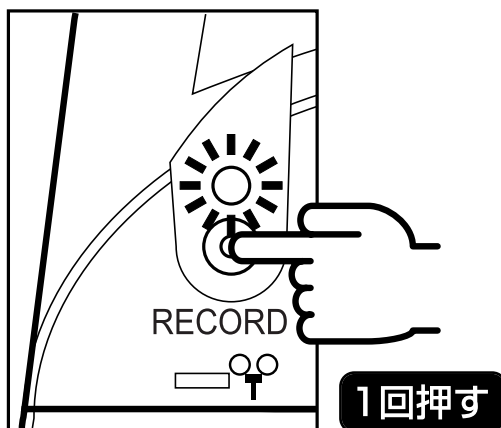
3 繰り返し再生する

スイッチボタンを押す毎に同じメッセージが繰り返し再生されます。



4 繰り返し再生モードを終了する

繰り返し再生機能を終了させるには、本体後面の「RECORDボタン」を1回押します。



※繰り返し機能を利用中は選ばれた一つのメッセージのみ有効で、その他のメッセージは再生されません。

※どのメッセージでも“繰り返し機能”を利用できます。

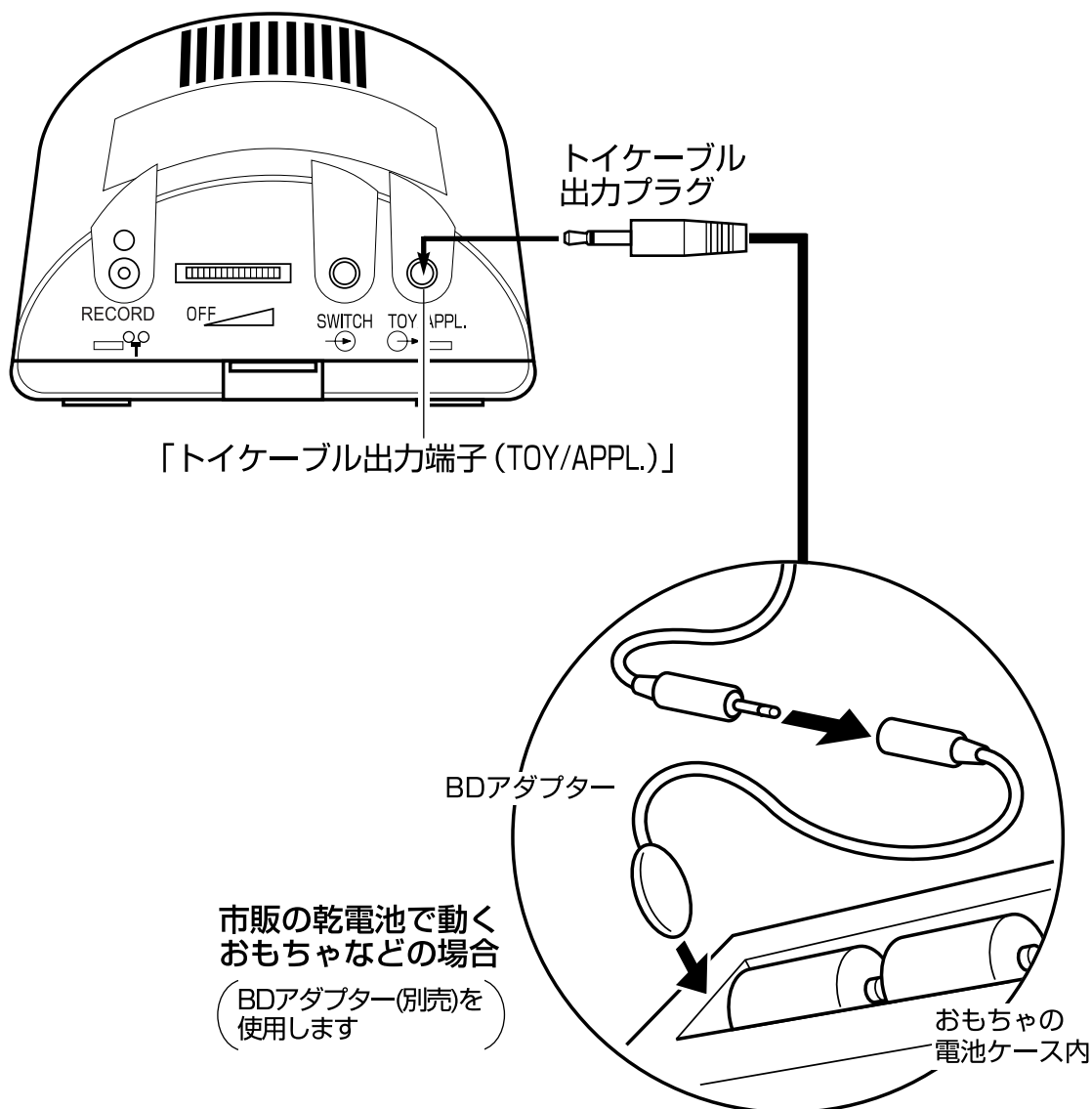
※繰り返しの機能は、前に録音されたメッセージを後に使用する人のために残しておきたい時にも利用できます。

残しておきたいメッセージのところで繰り返し機能を利用してメッセージを保留します。そうすれば次のユーザーはメッセージを再生できます。

7-1 トイケーブルを使ってみよう！

録音するメッセージは、「メッセージ再生中おもちゃなどを作動させる」と「メッセージ再生のみ」にわけて設定することができます。

本体後部の「トイケーブル出力端子 (TOY/APPL.)」とおもちゃなどを付属のトイケーブルで接続すると、設定したメッセージが再生されている間接続したおもちゃなどが作動します。



付属のトイケーブルは「トイケーブル出力端子 (TOY/APPL.)」以外の端子へ接続しないで下さい。

誤って「トイケーブル出力端子 (TOY/APPL.)」以外の「外部入力端子 (SWITCH)」などへ接続すると録音が出来なくなるなど故障の原因になります。

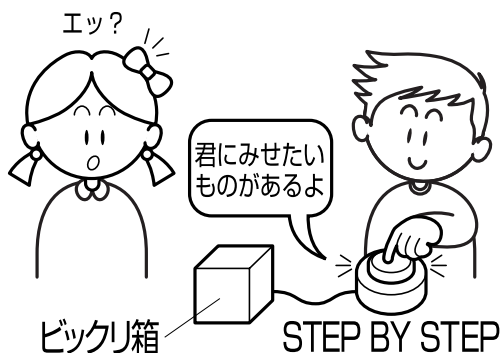
7-2 メッセージ再生の間、おもちゃを作動させる方法

例えば、下の4コマストーリーを見て下さい。

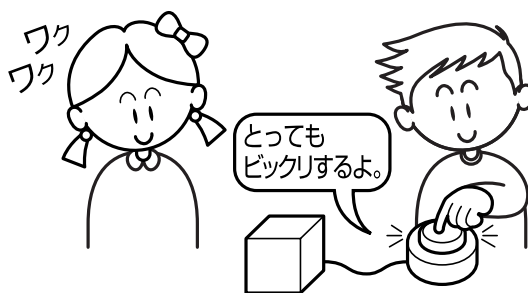
トイケーブルを利用して本体と電動ボックスを接続した例で、①～②の場面までは1、2番目のメッセージのみを再生させています。そして③の場面は3番目のメッセージ再生中、電動ボックスを作動させています。

(P26～29参照)

① 1番目のメッセージを再生



② 2番目のメッセージを再生



③ 3番目のメッセージを再生したら、電動ボックスが作動



●接続したおもちゃを動かすメッセージの設定方法

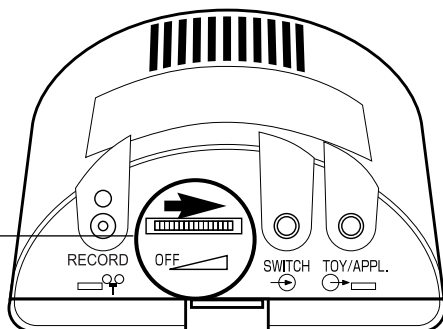
例：3番目のメッセージ再生後、接続したおもちゃを 作動させたい場合

(※1、2番目のメッセージは再生のみです)

1 電源をONにする

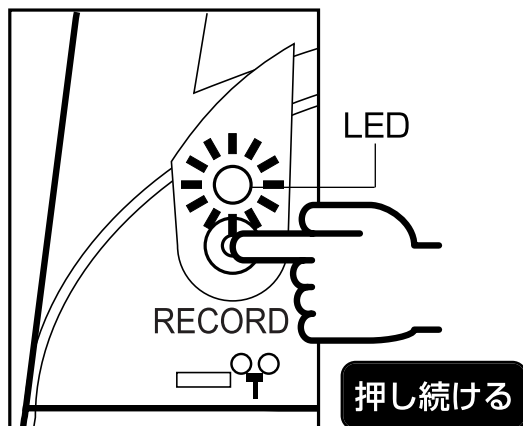
ボリュームコントロールが「カチッ」という音がするまで右に回します。

本体の電源をONにする



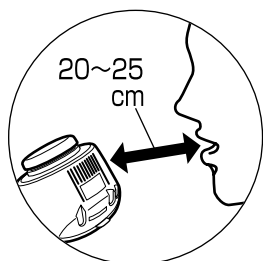
2 「録音モードにする」

本体後面の「RECORDボタン」をLEDが点灯するまで押し続けます。(録音モード開始)



3 1番目のメッセージを録音開始

レベルをスライドスイッチで選択し、口をマイクから20~25cm程離して本体上面のスイッチボタンを押さえたまま、マイクに向かってメッセージを吹き込みます。



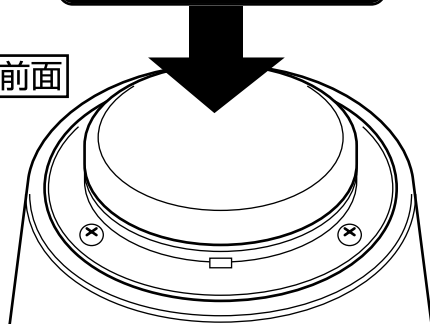
口をマイクから20~25cm程離す

スイッチボタンを押したまま

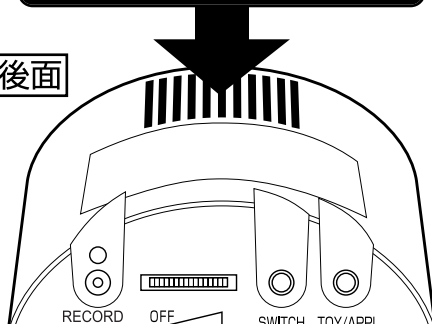
+

マイクに向かってメッセージを吹き込む

前面



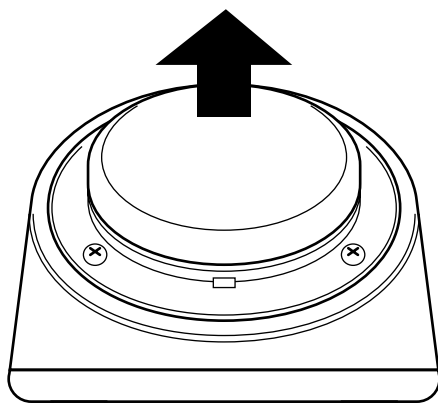
後面



4 1番目のメッセージを録音終了

押さえていたスイッチボタンを離します。
これで1番目のメッセージの録音が終わりました。

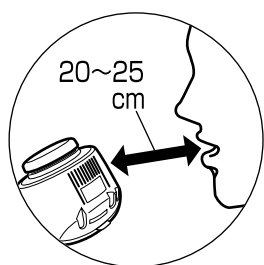
スイッチボタンを
離します



5 続いて2番目のメッセージを録音する

③④ を繰り返し行って下さい。

6 3番目のメッセージの録音開始



口をマイクから
20~25cm程
離す

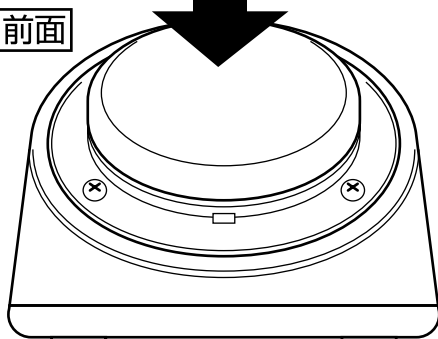
スイッチボタンを
押したまま

+

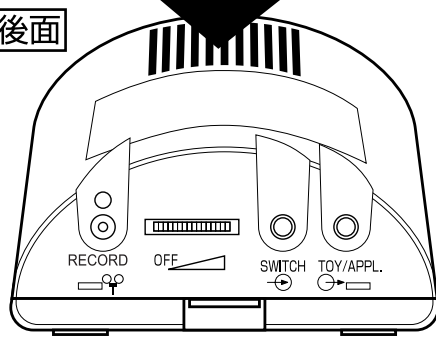
マイクに向かって
メッセージを吹き込む

(※メッセージ録音後、スイッチ
ボタンはまだ離しません)

前面



後面



※スイッチボタンは押したまま、次のページへ進めて下さい。

7 おもちゃが作動する設定を行う

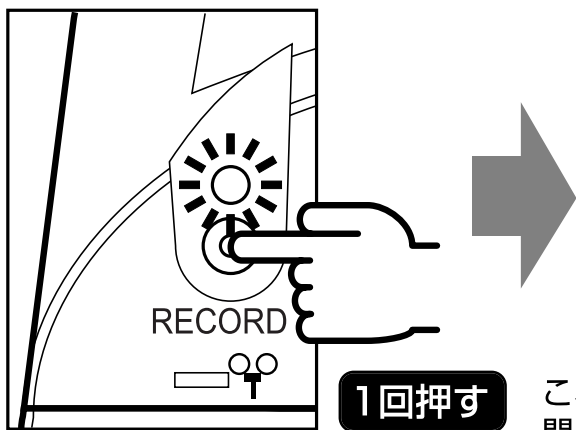
メッセージの吹き込みが終わると、本体後面の「RECORDボタン」を1回押して押さえていたスイッチボタンを離します。

(※スイッチボタンは押したまま)

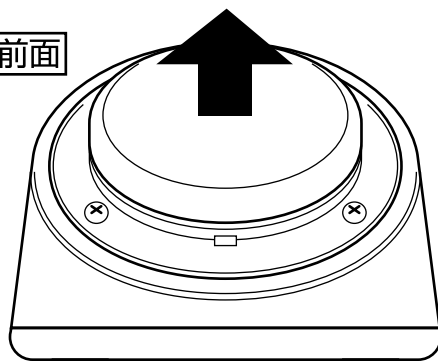
「RECORDボタン」を
1回押します

スイッチボタンを
離します

後面



前面

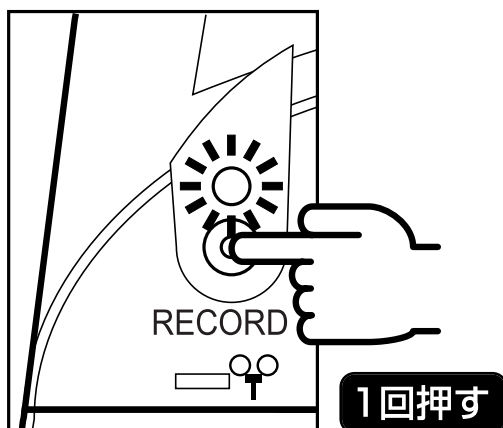


これで「3番目のメッセージ再生の間、おもちゃが作動する設定」ができました。

8 「録音モード」を終了する

本体後面の「RECORDボタン」を1回押します。(録音モード終了)

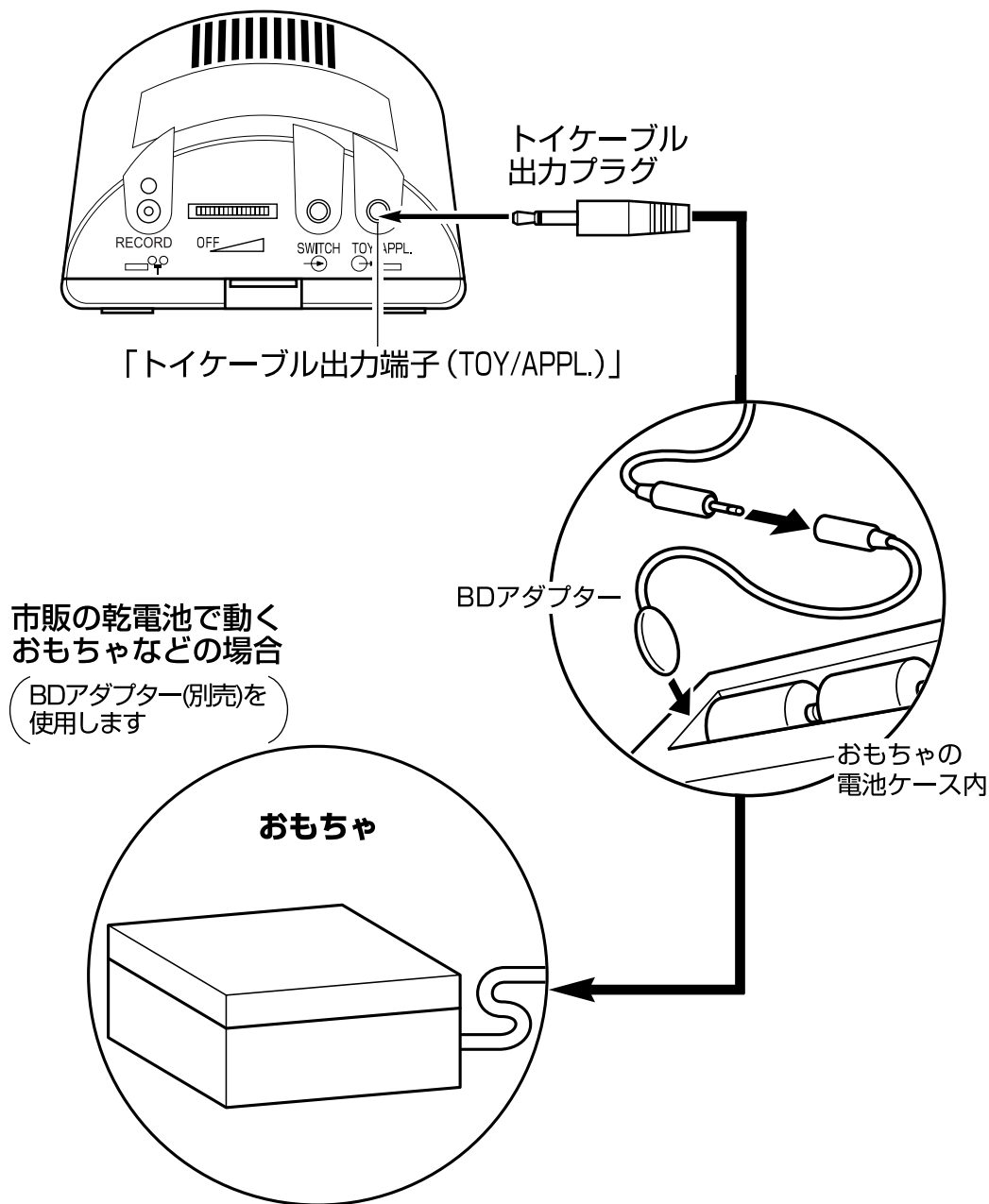
※この操作を実行しないと、録音したメッセージを再生することができません。



警告

- ドライヤー・暖房器具などの熱器具や、ミキサー・扇風機などの回転機器を接続する場合は十分取扱いに注意して下さい。一人のみで使用せず、介助の方が一緒に付き添うようにして下さい。
- 生命にかかわる場合に緊急用として本製品を使用しないで下さい。

9 接続する機器およびトイケーブルを接続します



10 これで「メッセージが再生されている間、おもちゃを作動させる」ための準備ができました

それでは実際におもちゃを作動させてみましょう。

※もし、録音したメッセージが再生されなかったり、接続されたおもちゃが作動しない場合はもう一度初めからやり直して下さい。

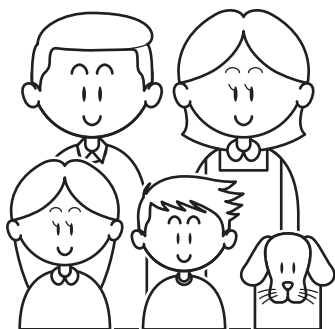
8 どんな使い方ができるの？

レベルを活用してみる

「レベル」とは、登録するメッセージを分類して録音しておく場面別の見出しと考えて下さい。

例 1

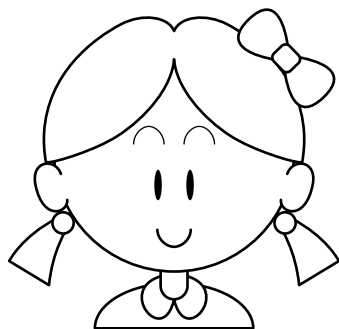
人の名前は「レベル1」で録音して、お茶のお誘いは「レベル2」で、あいさつや近況報告は「レベル3」というように活動にあわせて希望のレベルのメッセージにアクセスできます。



ファミリーに対して

レベル1【人の名前】

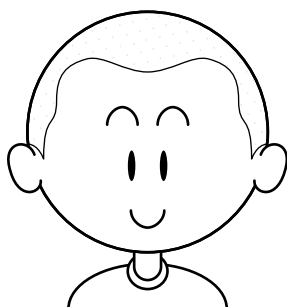
- ・お父さん
- ・お母さん
- ・とし君
- ・モモ～（愛犬）
- ・みんなそろった？など…



ガールフレンドに対して

レベル2【お茶のお誘い】

- ・ねえ、ちょっといいですか？
- ・一緒にお茶しよう。
- ・何にする？
- ・私は冷たい飲み物。など…

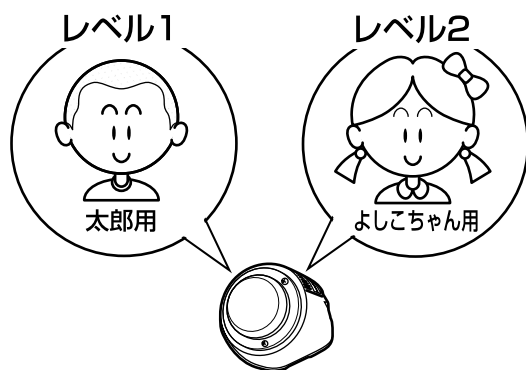


友人に対して

レベル3【あいさつや近況報告】

- ・おはよう！
- ・げんき？
- ・週末は何してたの？
- ・私は海にいったよ
- ・すごく楽しかった。など…

例2

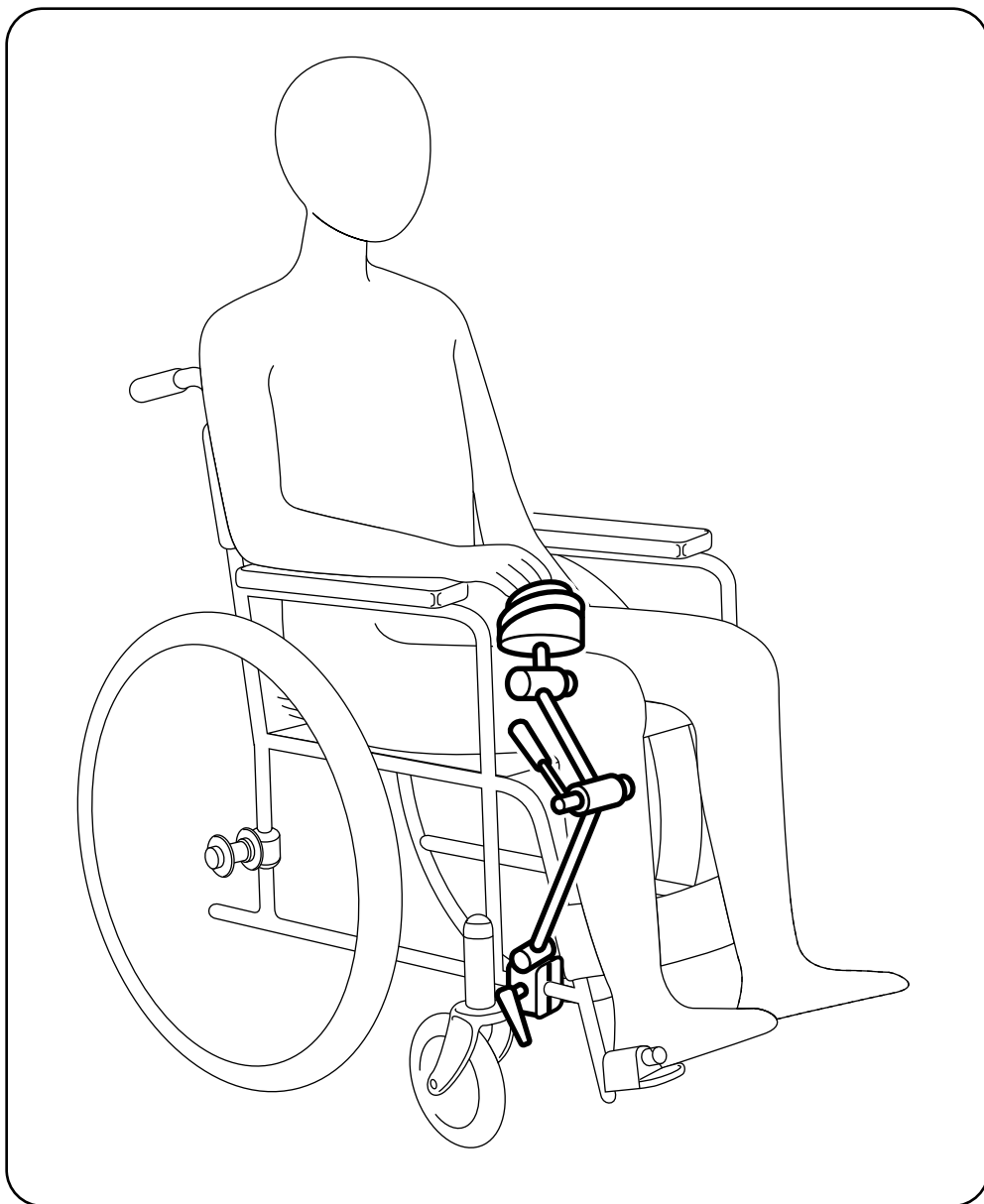


「レベル1」は太郎君用、「レベル2」はよしこちゃん用というように何人かのメッセージを入れて切り替えて利用すれば順番にみんなで使うことも出来ます。

その他、いろいろな使い方があります。使用目的に応じてお楽しみ下さい。

- ・ 進行の内容を順番に録音しておけば、学校では朝の会やお楽しみ会の司会役に。
- ・ 友達の名前を録音しておけば出席確認ができます。
（「佐藤さんはいますか？」「山田くんはいますか？」）
- ・ 劇で台詞を言う場合に。
- ・ 本のストーリーを録音しておいてページをめくるように再生を聞いて楽しむ。
- ・ インタビューを行う。一度に一つの質問をする場合に。
- ・ 仕事の手順を説明する場合に。
- ・ お料理のレシピを録音すればみんなに手順を教えるお料理の先生などに。
- ・ 食べ物の注文をする場合に。
（「ポテトのLをふたつ」「コーヒーとアイ스티ーをください」）
- ・ クイズの問題を録音しておいて、友達と遊ぼう。
- ・ グー、チョコキ、パーでじゃんけん大会に。
- ・ あっちむいてホイやだるまさんがころんだ、旗揚げゲームで遊ぼう。
- ・ ウォークラリーゲームで音声で道案内などに。

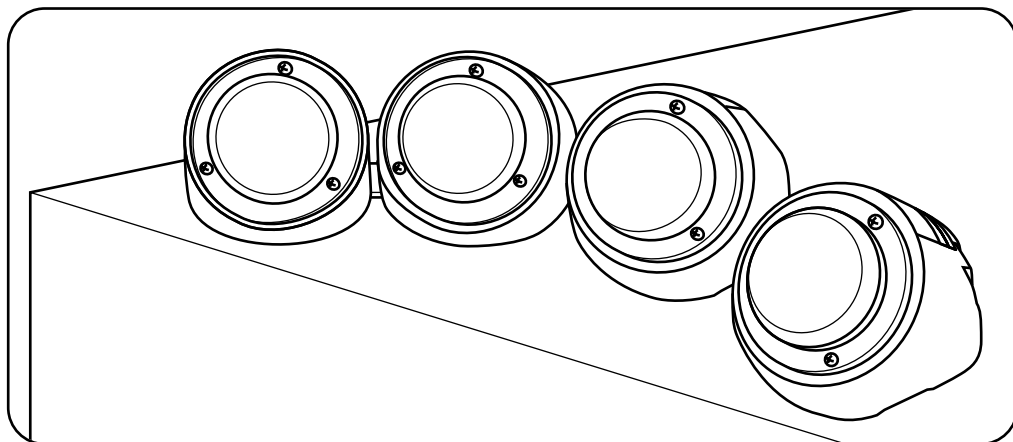
9 車いすなどへの本体の取り付けについて



車いすに「ステップバイステップウィズレベル」を固定するために「トライアングルプレート(小)【別売】」と「ユニバーサルアーム(ノブ式またはレバー式)【別売】」または、「スリムアームストロングシステム【別売】」を使用することもできます。

※詳しくはお買い上げの販売店にご相談下さい。

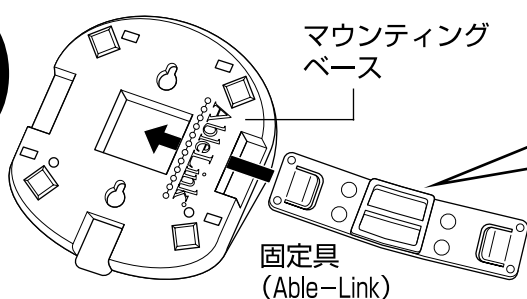
10 「ステップバイステップウィズレベル」を 2台以上つなぎ合わせて固定する場合



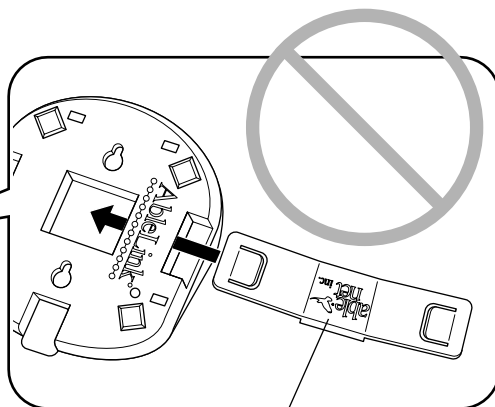
「固定具 (Able-Link)」を用いて、「ステップバイステップウィズレベル」を簡単につなぎ合わせることができます。

つなぎ合わせ方法

1

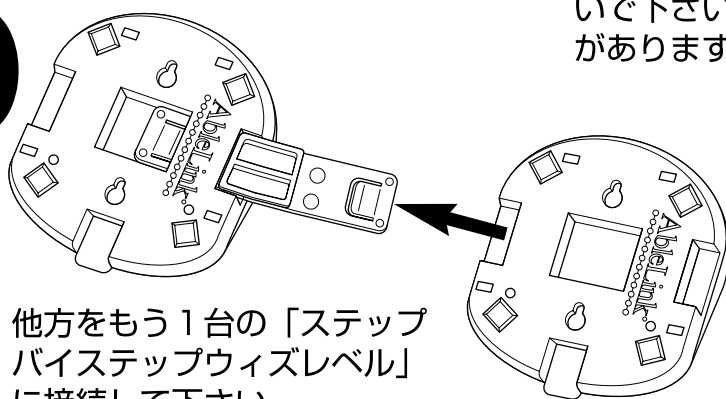


付属の「固定具 (Able-Link)」をマウンティングベースに接続します。



「固定具 (Able-Link)」の表にロゴマークがある状態で差し込まないで下さい。抜けなくなる恐れがあります。

2



他方をもう1台の「ステップバイステップウィズレベル」に接続して下さい。

11 お手入れと保管

「ステップバイステップウィズレベル」を長期間使用して頂くために次のようなお手入れ、保管を行って下さい。

- 本体が汚れた場合、湿った布か、少量の中性洗剤を水で薄めてよくしぼった布で拭いて下さい。
- スピーカーや各ボタン類の回りは水を控えめにして下さい。また、水にひたしてはいけません。
- 録音されたメッセージは、新しい録音をしない限り消えません。
- 保管や移動時に包む時には、柔らかい布で巻いて下さい。



注意

- 常温の範囲で保管して下さい。常温範囲以外で保管しますと、変形や破損、故障の原因になります。

12 故障かな?と思ったら

「ステップバイステップウイズレベル」を正しく操作できない時には、下記に従ってください。それでも問題が解決しない場合は、当社までご連絡ください（本書最終ページを参照）。

こんなときには・・・

●動作が不安定（録音できたり、できなかったりする）

- ・2分間電源を切って下さい。その後、再度作動させて下さい。

●メッセージが再生できない

- ・乾電池は新しく、しっかり装填されていますか？
- ・メッセージは確実に録音されていますか？疑わしい場合は録音し直してください（P17～20を参照）。
- ・外部スイッチを接続する際は、それが作動するか確認してください。
- ・外部スイッチを接続する際は、「ステップバイステップウイズレベル」本体後部の「外部入力端子(SWITCH)」に接続されているか確認して下さい（P13を参照）。

●メッセージの一部のみ消えている

- ・メッセージ録音時間が75秒間を越えています。75秒間を越えると、そのメッセージが録音されません。メッセージ録音時間を短くして録音し直して下さい（P17～20を参照）。
- ・録音モードにてスイッチボタンをしっかり押さえないとメッセージが録音されない場合があります（P17～20を参照）。

●音声がひずむ

- ・録音の際、マイクに近づき過ぎたことが考えられます。マイクから20～25センチ離れて録音し直して下さい（P17、19、26、27を参照）。
- ・乾電池が消耗している可能性があります。新しい乾電池(アルカリ乾電池)に交換して下さい（P15～16を参照）。

●電動おもちゃや接続機器が作動しない

- ・電動おもちゃや機器そのものが正常に作動するか調べて下さい。
- ・3.5mmケーブルやトイケーブルは「ステップバイステップウイズレベル」本体後部にしっかりと接続されていますか？（P13、24を参照）
- ・おもちゃなど接続機器の取扱説明書をよくお読みなり、使用の手順に従ってもう一度やり直して下さい。

●再生速度が遅い

- 乾電池が消耗しています。新しい乾電池(アルカリ乾電池)に交換して下さい（P15～16を参照）。

●製品に関するお問い合わせは最寄りの営業所までご連絡下さい

エーブルネット社 日本総代理店

パシフィックサプライ株式会社

- 本社営業部 〒574-0064 大阪府大東市御領1-12-1
TEL: 072-875-8011 FAX: 072-875-8015
- 札幌営業所 〒003-0023 札幌市白石区南郷通り14-北2-33 パブリックシャイン1F
TEL: 011-862-1136 FAX: 011-862-1002
- 仙台出張所 TEL: 022-224-3261 FAX: 022-264-6935
- 東京営業所 〒160-0022 東京都新宿区新宿2-3-12グレイスビル2F
TEL: 03-3352-0757 FAX: 03-3355-3154
- 名古屋営業所 〒486-0946 愛知県春日井市勝川町西3-5
TEL: 0568-34-2696 FAX: 0568-34-2697
- 広島営業所 〒733-0035 広島市西区南観音7-5-13ロイヤルシャトー中田1F
TEL: 082-293-6255 FAX: 082-293-6299
- 福岡営業所 〒812-0054 福岡市東区馬出2-2-12
TEL: 092-641-8151 FAX: 092-641-0444