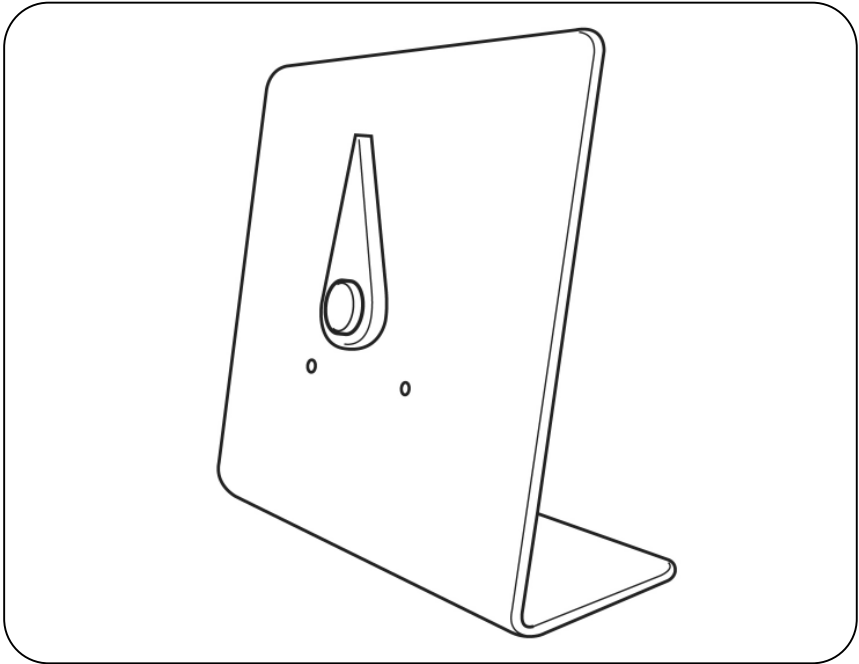


コンボード



この度はエーブルネット社製「コンボード」をお買い上げいただきまして、誠にありがとうございます。本書は機器を安心してご使用いただけるよう、分かりやすく説明しています。ご使用いただく前に必ずお読みいただき、注意点などをご確認ください。また、お読みになられた後も大切に保管し、必要に応じて繰り返しお読みください。

K Pacific Supply

- 製品に関するお問合せ先は裏面をご覧ください。
- 取扱説明書の内容は、製品の仕様変更などにより予告なく変更する場合がございます。
- 必ず、ご購入された製品に梱包されている取扱説明書でご確認頂きます様をお願いします。

「コンボード」について

「コンボード」とは…

- 視覚支援型のコミュニケーションエイドです。
- 1つ、あるいは2つのスイッチで、ボードにあるポインターを操作します。
- ボードに希望するメッセージや、シンボル、写真など、操作される方に合わせてセットアップします。
- 希望するメッセージへポインターをスイッチで操作して自分の気持ちや希望を伝えます。
- 会話が難しく、身体的動作が限られた方を対象とした商品です。
- 1入力スイッチを初めて使われる方の練習のツールとして。シンプルな操作ですので、コミュニケーションエイドの導入を考える方の最初の機器として適しています。

目次

1. 安全にご使用いただくために…………… 2 ページ
2. 各部の名称と仕様…………… 4 ページ
3. 使用方法…………… 5 ページ
4. お手入れ・保管・廃棄…………… 7 ページ

1. 安全にご使用いただくために

「コンボード」を活用し、安全に正しくご使用いただくために、ご使用前に必ずこの取扱説明書をよくお読みください。また、お読みになった後は必ず保管し、必要に応じて繰り返しお読みください。

1-1. 絵表示について

この取扱説明書では色々な絵表示をしています。これは「コンボード」を安全に正しくご使用いただき、あなたや他の人々に加える恐れのある危害や損害を未然に防ぐ目印となるものです。その表示と意味は次のようになっています。内容をよくご理解の上、本文をお読みください。



この表示を無視して誤った取り扱いをすると使用中に不具合を生じ、死亡または重傷を負う可能性が想定される内容を示します。



この表示を無視して誤った取り扱いをすると使用中に不具合を生じ、傷害を負ったり物的損害の発生が想定される内容を示します。

1-2. 警告に関する事項



この表示を無視して誤った取り扱いをすると使用中に不具合を生じ、死亡または重傷を負う可能性が想定される内容を示します。



「コンボード」は視覚支援型のコミュニケーションエイドです。生命維持に関する用途には一切使用しないでください。



「コンボード」の使用により障害を生じる可能性があります。使用中に身体に痛みやしびれ、不快感、発疹、かぶれ等が生じた場合は直ちに使用を中止し、医師の指導を受けてください。



修理、分解、改造などは故障の原因となりますので行なわないでください。



使用中に異音や異臭、装置からの発熱、機器内部に水が入った場合等は、すみやかに使用を中止し、販売店にご相談ください。



使用する方または支援する方は「コンボード」の使用法や取扱注意事項等が理解できるまでご使用にならないでください。



本書の安全に関する指示事項には必ず従ってください。

1-3. 注意に関する事項



この表示を無視して誤った取り扱いをすると使用中に不具合を生じ、傷害を負ったり物的損害の発生が想定される内容を示します。



本製品は精密な電子部品が組み込まれております。以下のような場所で本製品を使用又は保管した場合、動作不良や故障の原因となりますので絶対に避けてください。

- (1) 直射日光のあたる場所、高温多湿な場所、ほこり・ちりの多い場所
- (2) 冷暖房機器・加湿器のそば
- (3) 水に濡れやすい場所
- (4) 振動のある場所



濡れた手で「コンボード」に触れないでください。故障及び感電の恐れがあります。



「コンボード」本体に唾液、水、粉塵、ごみ等がかからないようにしてください。動作不良や、故障の原因となります。



落としたり、強い衝撃を与えたりしないでください。故障の原因となります。



ベンジン、シンナー、アルコール等で拭かないでください。材質の変色や変形の原因となります。



炎天下の車内に長時間放置したり、熱器具（ストーブなど）の近くで使用しないでください。熱により変形を起こす原因となります。



酸素やオゾン等、腐食性ガスの発生する場所でのご使用はお止めください。



本製品の内容については改良のため予告なしに変更する場合があります。本書と内容が異なる場合、不明な点は販売店までお問い合わせください。



本書の内容に関しましては万全を期していますが、万一不審な点や誤り、乱丁、落丁、記載漏れ等に気づいた場合は販売店までご連絡ください。



本書に規定した方法以外での使い方に対しては、安全性は保証できません。またその際発生した損傷、利益損失に関しては弊社では責任を負うことはできませんのでご了承ください。



本書の図は一部を省略や抽象化した表現により実際の製品と異なっている場合があります。

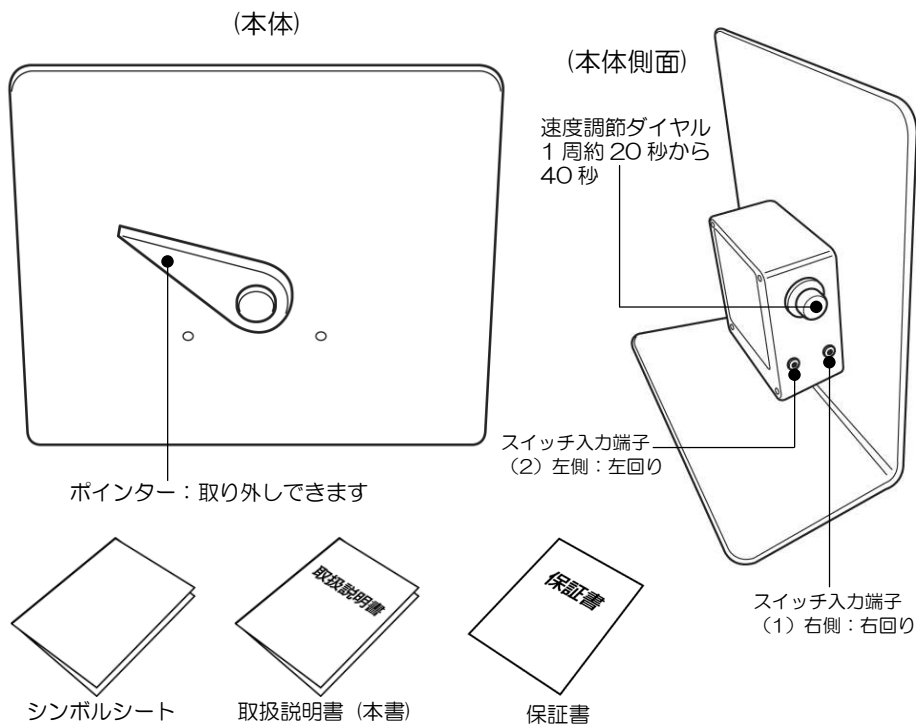


本書の全部または一部を無断で複製・転載することは固くお断りいたします。

2. 各部の名称と仕様

2-1. 構成部品と各部の名称

「コンボード」は次の部品で構成されています。付属品に不足はないかご確認ください。



2-2. 製品仕様

部分名称	仕様	
コンボード	高さ×幅×奥行	約 31×30.5×15(cm)
	重量	約 1,200g(乾電池除く)
	スイッチ入力	3.5mm モノラルジャック 2箇所
	スピード調節	ポインターの1周移動時間を約20秒から約40秒の間で無段階に調整可能
	電源	単2乾電池×2本 (別売)

3. 使用方法

3-1. 使用する前に



警告

「コンボード」は視覚支援型のコミュニケーションエイドです。生命維持に関する用途には一切使用しないでください。



警告

「コンボード」の使用により障害を生じる可能性があります。使用中に、身体に痛みやしびれ、不快感、発疹、かぶれ等が生じた場合は直ちに使用を中止し、医師の指導を受けてください。



警告

修理、分解、改造などは故障の原因となりますので行なわないでください。



警告

使用中に異音や異臭、装置からの発熱、機器内部に水が入った場合等は、すみやかに使用を中止し、販売店にご相談ください。



警告

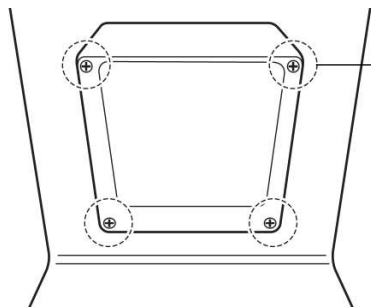
使用する方または支援する方は「コンボード」の使用方法や取扱注意事項等が理解できるまでご使用にならないでください。



注意

本書の安全に関する指示事項には必ず従ってください。

3-2. 乾電池の取り付け



本体裏面のパネルを開けます。
プラスドライバーを使い、本体裏面の4カ所のネジを取り外してください。
内部にある電池ボックスに単2乾電池2本(別売)を取り付け、パネルを閉めて4カ所のネジを締めてください。

3-3. スイッチ(別売)の取り付け

本体側面のスイッチ入力端子にスイッチ(別売)を差し込みます。2つの差込口は、それぞれポインターの回転方向を右回り/左回りに動作させます。
コンボードを操作する際には、スイッチは1つ、または2つで使用します。希望するスイッチでご利用ください。

側面ボード側のスイッチが右回り、左側のスイッチが左回り用の入力端子です。

*1ショット出力のスイッチ(PPSスイッチ等)では、ポインターを動かし続ける事が出来ない為、本製品の操作は不向きです。スイッチラッチ&タイマー(別売)を併用して頂くと動作のON/OFFが出来ますので操作しやすくなります。

3-4. 操作方法

接続したスイッチを入力し続けている間、本体表面のポインターが回転します。希望するメッセージまでポインターが動いたら、スイッチを離し、ポインターを止めます。

※1つのスイッチで使用する際には、回転方向は一定ですので、希望するメッセージを過ぎた際には、スイッチを入力し続けて、再度希望する位置まで移動させます。

※2つのスイッチで使用する際には、それぞれのスイッチでポインターを左右に回転が出来ますので、より早く希望する位置にポインターをあわせることができます。

※1ショット出力のスイッチは、連続して動作させることができません。スイッチラッチ&タイマーを併用し、入力のON/OFFを操作してご利用ください。

3-5. ポインターのスピード変更について

本体側面のダイヤルで、ポインターの移動スピードの調節が出来ます。

ダイヤルの位置に応じてポインターの速度が変わりますので、速度を調整してください。ダイヤルを右に回すとポインターは早くなります。ダイヤルを左に回すとポインターは遅くなります。調節範囲の中で速度は無段階に変更できます。

3-6. 使い方のヒント

コンボードを使用した使い方の一例です。

1) 気持ちを伝える

ボードに様々な感情を記したシートを設置して、ポインターで利用者の気持ちを伝えます。

2) 機器を操作する。

様々な家電製品のシンボルを貼り付けて、利用者の操作して欲しい事を伝えます。テレビのチャンネルの切り替え、照明、ラジオ、エアコンなどの操作を依頼できます。

3) ADL 操作の一助として。

利用者のしたい事を貼り付けて、自身のしたい事を伝えます。

歯磨き、車いすへの移乗、着替え、体位交換、入浴、睡眠、食事など

4) 1入力スイッチを初めて使われる方の練習のツールとして

スイッチを入力して動作、離して止まる、シンプルな操作ですので、コミュニケーションエイドの導入を考える方の最初の機器として適しています。

4. お手入れ・保管・廃棄

- 「コンボード」のお手入れの際は、固くしぼった布で汚れを拭き取ってください。
- 「コンボード」は湿気やほこりの多い場所、高温になる場所や振動のある場所には、保管しないでください。故障の原因となります。
- 「コンボード」が故障した場合、販売店までご連絡ください。
- 「コンボード」を廃棄する際は、各自治体の規則に従ってください。

(販売元)

パシフィックサプライ株式会社

本 社 営 業 部	〒574-0064 大阪府大東市御領 1-12-1 TEL 072 (875) 8011 FAX 072 (875) 8015
札 幌 営 業 所	〒060-0051 札幌市中央区南 1 条東 6-2-12 松浦ビル 1F TEL 011 (218) 5801 FAX 011 (218) 5805
盛 岡 出 張 所	TEL 019 (661) 5407 FAX 019 (661) 5408
東 京 営 業 所	〒160-0022 東京都新宿区新宿 2-3-12 グレイスビル 2F TEL 03 (3352) 0757 FAX 03 (3355) 3154
名 古 屋 営 業 所	〒486-0946 愛知県春日井市勝川町西 3-5 TEL 0568 (34) 2696 FAX 0568 (34) 2697
広 島 営 業 所	〒733-0035 広島市西区南観音 7-5-13 日産ビル 中田 1F TEL 082 (293) 6255 FAX 082 (293) 6299
福 岡 営 業 所	〒812-0054 福岡市東区馬出 2-2-12 TEL 092 (641) 8151 FAX 092 (641) 0444

<http://www.p-supply.co.jp/>

(販売店)

※取扱説明書の著作権はパシフィックサプライ株式会社に帰属しており、許可なく取扱説明書の全て、または一部を複製することはお断りいたします。

2010.05 作成