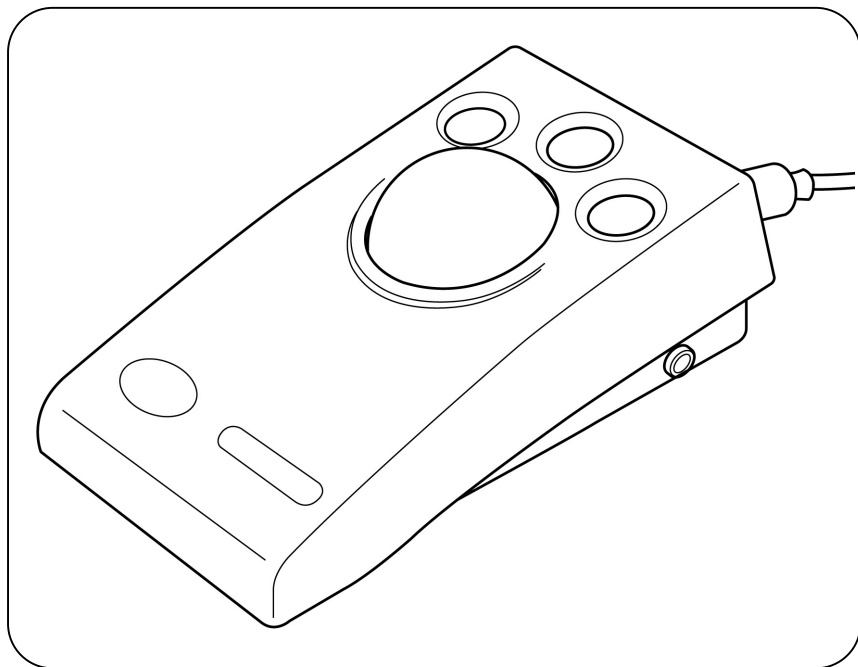


# ウェイブ – Wave –



この度はトラックボール「ウェイブ」をお買い上げいただきまして、誠にありがとうございます。本書は機器を安心してご使用いただけるよう、分かりやすく説明しています。ご使用いただく前に必ずお読みいただき、注意点などをご確認ください。また、お読みになられた後も大切に保管し、必要に応じて繰り返しお読みください。

 **Pacific Supply**

- 製品に関するお問合せ先は裏面をご覧ください。
- 取扱説明書の内容は、製品の仕様変更などにより予告なく変更する場合がございます。
- 必ず、ご購入された製品に梱包されている取扱説明書でご確認頂きます様をお願いします。

# 「ウェイブ」について

---

## 「ウェイブ」とは...

- パソコンの画面上のマウスカーソルを操作できる光学式のトラックボールです。
- 肢体不自由のある方に、大きなボールの操作と安定した本体部分にある各ボタンの操作によってパソコン操作を支援する機器です。
- 光学式を採用しているため、メンテナンスを容易に行なうことができます。
- 左・右クリックボタンに加え、左クリックを押した状態を保持する「ドラッグボタン」を備えています。
- 左・右クリックボタン、ドラッグボタンの色を変えることで誤操作を防止します。
- 外部スイッチを使用して左・右クリック操作を行なうことが可能です。
- USB もしくは PS/2 で動作します。  
※PS/2 での使用の際は付属の変換コネクタを使用します。
- Windows パソコンもしくは Mac で動作します。

## 目次

1. 安全にご使用いただくために…………… 2 ページ
2. 各部の名称と仕様…………… 4 ページ
3. 使用方法…………… 5 ページ
4. お手入れ・保管・廃棄…………… 7 ページ

# 1 . 安全にご使用いただくために

「ウェイブ」を活用し、安全に正しくご使用いただくために、ご使用前に必ずこの取扱説明書をよくお読みください。また、お読みになった後は必ず保管し、必要に応じて繰り返しお読みください。

## 1 - 1 . 絵表示について

この取扱説明書では色々な絵表示をしています。これは「ウェイブ」を安全に正しくご使用いただき、あなたや他の人々に加える恐れのある危害や損害を未然に防ぐ目印となるものです。その表示と意味は次のようになっています。内容をよくご理解の上、本文をお読みください。



警告

この表示を無視して誤った取り扱いをすると使用中に不具合を生じ、死亡または重傷を負う可能性が想定される内容を示します。



注意

この表示を無視して誤った取り扱いをすると使用中に不具合を生じ、傷害を負ったり物的損害の発生が想定される内容を示します。

## 1 - 2 . 警告に関する事項



警告

この表示を無視して誤った取り扱いをすると使用中に不具合を生じ、死亡または重傷を負う可能性が想定される内容を示します。



警告

本製品は肢体不自由のある方がパソコン操作を行なうための入力支援機器です。他の目的で使用しないでください。特に生命維持に関係する装置には一切使用しないでください。



警告

「ウェイブ」の使用により障害を生じる可能性があります。使用中に身体に痛みやしびれ、不快感、発疹、かぶれ等が生じた場合は直ちに使用を中止し、医師の指導を受けてください。



警告

落雷の恐れがある状況下での使用はお止めください。



警告

修理、分解、改造などは故障の原因となりますので行なわないでください。



警告

使用中に異音や異臭、装置からの発熱、機器内部に水が入った場合等は、すみやかに使用を中止し、販売店にご相談ください。



警告

使用する方または支援する方は「ウェイブ」の使用方法や取扱注意事項等が理解できるまでご使用にならないでください。



警告

本書の安全に関する指示事項には必ず従ってください。

## 1 - 3 . 注意に関する事項



この表示を無視して誤った取り扱いをすると使用中に不具合を生じ、傷害を負ったり物的損害の発生が想定される内容を示します。



本製品は精密な電子部品が組み込まれております。以下のような場所で本製品を使用又は保管した場合、動作不良や故障の原因となりますので絶対に避けてください。

- (1) 直射日光のあたる場所、高温多湿な場所、ほこり・ちりの多い場所
- (2) 冷暖房機器・加湿器のそば
- (3) 水に濡れやすい場所
- (4) 振動のある場所



濡れた手で「ウェイブ」本体や接続ケーブル、接続コネクタに触れないでください。故障及び感電の恐れがあります。



「ウェイブ」本体に唾液、水、粉塵、ごみ等がかからないようにしてください。動作不良や、故障の原因となります。



落としたり、強い衝撃を与えたりしないでください。故障の原因となります。



ベンジン、シンナー、アルコール等で拭かないでください。材質の変色や変形の原因となります。



直接日光のあたる場所や炎天下の車内に長時間放置したり、熱器具（ストーブなど）の近くで使用しないでください。熱により変形を起こす原因となります。



酸素やオゾン等、腐食性ガスの発生する場所でのご使用はお止めください。



本製品の内容については改良のため予告なしに変更する場合があります。本書と内容が異なる場合、不明な点は販売店までお問い合わせください。



本書の内容に関しましては万全を期していますが、万一不審な点や誤り、乱丁、落丁、記載漏れ等に気づいた場合は販売店までご連絡ください。



本書に規定した方法以外での使い方に対しては、安全性は保証できません。またその際発生した損傷、利益損失に関しては弊社では責任を負うことはできませんのでご了承ください。



本書中の図は一部を省略や抽象化した表現により実際の製品と異なっている場合があります。

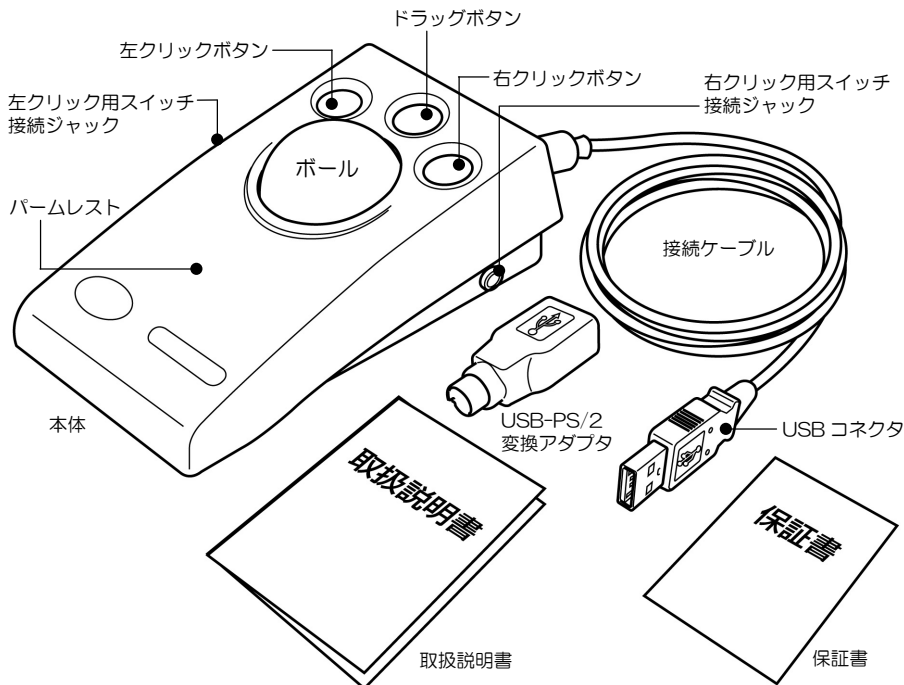


本書の全部または一部を無断で複製・転載することは固く断りいたします。

## 2 . 各部の名称と仕様

### 2 - 1 . 構成部品と各部の名称

本製品は次の部品で構成されています。付属品に不足はないかご確認ください。



### 2 - 2 . 製品仕様

部分名称	仕様	
本体	高さ×幅×奥行	約 75×103×180(mm)
	重量	約 510g
	ボール直径	約 60mm
	接続ケーブル長	約 2.2m
	スイッチ用ジャック	3.5mm モノラルジャック
	接続方式	USB もしくは PS/2(※変換アダプター使用)
	動作 OS	Windows:Windows98SE 以降 Mac:MacOS 9/MacOS X 10.1 以降

※ 上記の動作環境を満たす機器であっても全ての機器での動作を保証するものではありません。

# 3 . 使用方法

## 3 - 1 . 使用する前に



警告

本製品は肢体不自由のある方がパソコン操作を行なうための入力支援機器です。他の目的で使用しないでください。特に生命維持に関係する装置には一切使用しないでください。



警告

「ウェイブ」の使用により障害を生じる可能性があります。使用中に、身体に痛みやしびれ、不快感、発疹、かぶれ等が生じた場合は直ちに使用を中止し、医師の指導を受けてください。



警告

落雷の恐れがある状況下でのご使用はお止めください。



警告

修理、分解、改造などは故障の原因となりますので行なわないでください。



警告

使用中に異音や異臭、装置からの発熱、機器内部に水が入った場合等は、すみやかに使用を中止し、販売店にご相談ください。



注意

使用する方または支援する方は「ウェイブ」の使用方法や取扱注意事項等が理解できるまでご使用にならないでください。

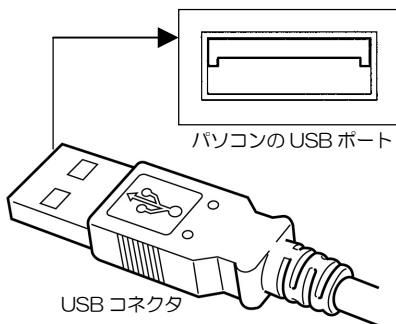
## 3 - 2 . 各部の機能に関して

各部名称	機能説明
ボール	マウスカーソルの操作を行ないます。 ボールを転がす方向にマウスカーソルが移動します。
左クリックボタン(赤)	マウスの左クリックと同じ動作をします。
右クリックボタン(黄)	マウスの右クリックと同じ動作をします。
ドラッグボタン(青)	1 回押すと左クリックボタンを押した状態(ドラッグ状態)になります。 もう1回押すと左クリックボタンのドラッグ状態が解除されます。
パームレスト	安定した操作ができるように上に手を乗せることができます。
左・右クリック用 スイッチ接続ジャック	外部スイッチを接続することでそれぞれ左クリックボタン・右クリックボタンを代替します
USB コネクタ	パソコンの USB ポートに接続します。
USB-PS/2 変換アダプタ	パソコンの PS/2 ポートに接続する際に USB コネクタを PS/2 コネクタに変換します。

### 3 - 3 . USB ポートに接続する

- ・「ウェイブ」の USB コネクタをパソコンの USB ポートに接続してください。自動的に使用できる状態になります。
- ・「ウェイブ」をパソコンの USB ポートに接続するときや、取り外しを行なう際にパソコンの電源をオフにする必要はありません。

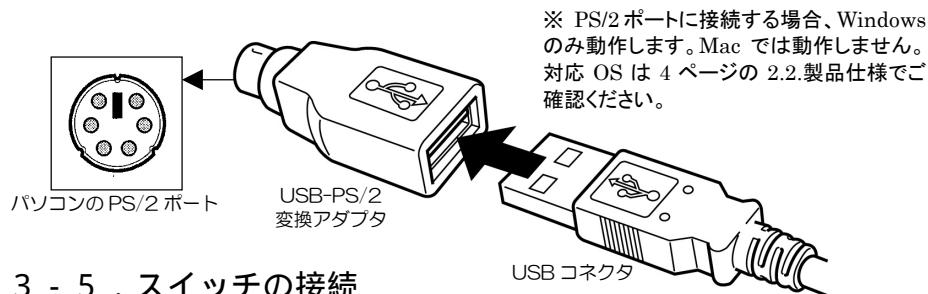
※ USBポートに接続する場合、WindowsもしくはMacで動作します。対応 OS は 4 ページの 2-2.製品仕様でご確認ください。



### 3 - 4 . PS/2 ポートに接続する

- ・「ウェイブ」の USB コネクタに USB-PS/2 変換アダプタを取り付けます。
- ・電源がオフになっている状態で、「ウェイブ」の PS/2 コネクタをパソコンの PS/2 ポートに接続します。

「ウェイブ」をパソコンの PS/2 ポートに接続するときや、取り外しを行なう際には必ずパソコンの電源をオフにしてください。



### 3 - 5 . スイッチの接続

- ・「ウェイブ」の左・右クリックボタンの操作が難しい場合、外部スイッチで操作を代替することが可能です。
- ・本体左側面にある「左クリック用スイッチ接続ジャック」は左クリックボタンを、本体右側面にある「右クリック用スイッチ接続ジャック」は右クリックボタンを代替します。
- ・ジェリービーンズスイッチ、スペックスイッチといったエーブルネット製のスイッチはもとより、パシフィックサプライ製スイッチなど 3.5mm モノラルプラグ形状のスイッチが接続可能です。

### 3 - 6 . マウスカーソルの移動スピードの調節

- ・Windows・MacOS 9 の場合、「コントロールパネル」内の「マウス」で調節を行なってください。
- ・MacOS X 10.1 以降の場合、「システム環境設定」内の「キーボードとマウス」で調節を行なってください。

## 4 . お手入れ・保管・廃棄

- ・ 「ウェイブ」のお手入れの際は、固くしぼった布で汚れを拭き取ってください。
- ・ 「ウェイブ」は湿気やほこりの多い場所、高温になる場所や振動のある場所には、保管しないでください。故障の原因となります。
- ・ 「ウェイブ」が故障した場合、販売店までご連絡ください。
- ・ 「ウェイブ」を廃棄する際は、各自治体の規則に従ってください。

Windowsは米国 Microsoft Corporation の登録商標です。  
Macintosh、Mac、Mac OS は米国 Apple Inc.の登録商標です。

(販売元)

### パシフィックサプライ株式会社

本 社 営 業 部	〒574-0064 大阪府大東市御領 1-12-1 TEL 072 (875) 8011 FAX 072 (875) 8015
札 幌 営 業 所	〒003-0023 札幌市白石区南郷通り 14-北2-33 パブリックジャン1F TEL 011 (862) 1136 FAX 011 (862) 1002
盛 岡 出 張 所	TEL 019 (661) 5407 FAX 019 (661) 5408
東 京 営 業 所	〒160-0022 東京都新宿区新宿 2-3-12 グレイスビル 2F TEL 03 (3352) 0757 FAX 03 (3355) 3154
名 古 屋 営 業 所	〒486-0946 愛知県春日井市勝川町西 3-5 TEL 0568 (34) 2696 FAX 0568 (34) 2697
広 島 営 業 所	〒733-0035 広島市西区南観音 7-5-13 イビルヤット-中田 1F TEL 082 (293) 6255 FAX 082 (293) 6299
福 岡 営 業 所	〒812-0054 福岡市東区馬出 2-2-12 TEL 092 (641) 8151 FAX 092 (641) 0444

<http://www.p-supply.co.jp/>

(販売店)

※取扱説明書の著作権はパシフィックサプライ株式会社に帰属しており、  
許可なく取扱説明書の全て、または一部を複製することはお断りいたします。