

感覚統合器具（スイングシリーズ）

（本取扱説明書の対応製品）

オーシャンスイング、サンライトスイング（1点吊り/2点吊り）、タワーラダー、チューブスイング、バースイング、ハンモックA、プラットホームスイング、フレキサースイングI・II、ホーススイング、ポケットスイング、ポニースイング、ボルスターミニ、モンキースイング、ラダーウォール、ロングスイング、円盤ブランコ（20cm/30cm）、空中シーソー（パイプ有り/無し）



この度は「感覚統合器具（スイングシリーズ）」をご購入いただきまして誠にありがとうございます。
本書は器具を安心してご利用いただけるよう、わかりやすく説明してあります。
ご利用いただく前に必ずお読みいただき、注意点などをご確認ください。
また、お読みになられた後も大切に保管し、必要に応じて繰り返しお読みください。

製品に関するお問い合わせは最終ページをご参照ください。
取扱説明書の内容は、製品の仕様変更などにより予告なく変更する場合がございます。
必ず、ご購入された製品に梱包されている取扱説明書でご確認いただきます様をお願いします。
※印刷の都合上、実際の色合いと多少異なる場合がございます。

感覚統合器具（スイングシリーズ）について

感覚統合器具（スイングシリーズ）とは

スイングシリーズは、回転運動・軸性運動・軌道性回転などの加速度刺激による運動ができます。全てロープによって天井から吊るすタイプであるため、刺激の強弱を調整することが簡単にでき、そのお子様に応じた運動を可能にします。

各器具の特性を生かしていただき、自由な発想でお子様の可能性を展開してください。

目次

1. 安全にご使用いただくために……………	3ページ
2. 梱包の解き方……………	6ページ
3. 各部の名称と仕様……………	7ページ
3-1. サンライトスイング（1点吊り/2点吊り）…	7ページ
3-2. ホーススイング……………	8ページ
3-3. ポニースイング……………	9ページ
3-4. フレキサースイングⅠ……………	10ページ
3-5. フレキサースイングⅡ……………	11ページ
3-6. チューブスイング……………	12ページ
3-7. ハンモックA……………	13ページ
3-8. オーシャンスイング……………	14ページ
3-9. ロングスイング……………	15ページ
3-10. ポケットスイング……………	16ページ
3-11. プラットホームスイング……………	17ページ
3-12. ボルスターミニ……………	18ページ
3-13. 空中シーソー パイプ有り……………	19ページ
3-14. 空中シーソー パイプ無し……………	21ページ
3-15. モンキースイング……………	22ページ
3-16. バースイング……………	23ページ
3-17. ラダーウォール……………	24ページ
3-18. タワーラダー……………	25ページ
3-19. 円盤ブランコ(20cm・30cm)……………	26ページ
4. 設置方法……………	27ページ
5. 設置後の点検……………	29ページ
6. 使用方法……………	30ページ
7. 日常の保守点検……………	31ページ
8. お手入れの方法……………	31ページ
9. 保管方法……………	32ページ
10. 修理について……………	32ページ
11. 廃棄方法……………	32ページ
12. 保証書……………	33ページ

1. 安全にご使用いただくために

「感覚統合器具（スイングシリーズ）」の機能を十分に生かし、かつ安全にご使用いただくために、ご使用前に必ずこの取扱説明書をよく読み内容を理解してください。

その後大切に保管し、必要に応じて繰り返しお読みください。

この取扱説明書では様々な絵表示を使用しています。これは「感覚統合器具（スイングシリーズ）」を安全に正しくご使用いただき、あなたや他の人々に加える恐れのある危害や損害を未然に防ぐための目印となるものです。

その表示と意味は次のようになっています。内容をよくご理解の上、本文をお読みください。

1-1. 警告に関する事項



警告

この表示を無視して誤った取り扱いをすると使用中に不具合を生じ、死亡または重傷を負う可能性が想定される内容を示します。

- 本製品を使用する場合は必ず医療関係従事者などの専門家の指導のもとで行ってください。また、使用中は必ず作業療法士などのリハビリテーション関連スタッフが付き添ってください。
- 本製品は確実に取り付けてください。取り付けが不十分な場合、使用中に落下して事故等につながる恐れがあります。正しい取り付け方法は「4. 設置方法」をご参照ください。
- 本書に規定していない方法でロープを縛らないでください。使用中に結び目がほどけたり、破損したりする恐れがあります。
- ロープの結び目は絶対にほどかないでください。使用中に外れて事故等につながる恐れがあります。
- 各種の部品は確実に取り付けてください。取り付けが不十分な場合、使用中に金具類が外れて事故等につながる恐れがあります。
- 本製品がゆれている範囲内にいる時はやり戻しにご注意ください。不意に身体にあたり事故等につながる恐れがあります。
- 本製品を使用する場合は、使用方法や取扱注意事項等が理解できるまで本製品をご使用にならないでください。
- 本製品を使用していない場合は、取り外して安全な場所に保管してください。
- 転落時のけがを防止するため、使用時は本製品の真下に必ずマットを敷いてください。

1. 安全にご使用いただくために

1-1. 警告に関する事項

- 本製品の耐荷重は「3. 各部の名称と仕様」の項目に記載の各製品の耐荷重に従い、製品を使用する方の総荷重が各製品の耐荷重以下になる範囲でご使用ください。
それを超える荷重で使用すると事故等につながる恐れがあります。
- 本製品の底面が床から 20cm～30cm になるような高さに取り付けてください。20cm 未満の場合、使用者が本体と床との間にはさまれる恐れがあります。

1. 安全にご使用いただくために

1-2. 注意に関する事項



注意

この表示を無視して誤った取り扱いをすると使用中に不具合を生じ、傷害や物的損害の発生が想定される内容を示します。

- 本体を持ち上げる際は必ず2人以上で行ってください。
(ハンモックA、ポケットスイング、モンキースイング、円盤ブランコ(20cm/30cm)は軽量であるため1人で行うことが可能です。)
- 本製品を修理改造しないでください。破損等が生じた場合は必ず販売店へ修理交換をご相談ください。
- 常温の範囲で使用してください。常温範囲以外で使用すると、変形や破損を生じる恐れがあります。
- 直射日光のあたる場所や炎天下の車内での長時間の放置、熱器具(ストーブ等)の近くでの使用はしないでください。熱により変色や変形する恐れがあります。また、変形した製品は使用しないでください。
- 保守点検は使用前に本製品使用者または本製品管理者が必ず行なってください。
また、保守点検を行っていない製品は使用しないでください。
- 保守点検の結果、異常を発見した場合は直ちに使用を中止し販売店に修理交換をご相談ください。
- 本製品は室内用です。屋外では使用しないでください。
- 本書の安全に関する指示事項には必ず従ってください。
- 本書に規定した方法以外での使い方に対しては、安全性は保証できません。
- 本書中の図は一部を省略・抽象化した表現になっているものがあります。
- 本書は製品とともに常に手元に保管し、必要に応じて繰り返しお読みください。
- 製品の不断の改良により、詳細において本書の内容と異なる場合があります。
不明な事柄については弊社までお問い合わせください。
- 本書を紛失または損傷した場合は速やかに弊社までご連絡ください。
- 本書の内容に関しましては万全を期していますが、万一不審な点や誤り、乱丁、落丁記載漏れなどに気付いた場合は弊社までご連絡ください。
- 本製品は改良のため予告なしに変更する場合があります。
- 本書の全部または一部を無断で転載複製することを禁止します。
- 開梱の際にカッター等で製品を傷つけないようにしてください。

2. 梱包の解き方

2-1. ダンボールの開梱

本製品はダンボール箱で配送されます。箱の中でエアークラップに包まれています。開梱の際にカッターナイフ等で製品を傷つけないように注意してください。



注意

- 本体を持ち上げる際は必ず2人以上で行ってください。
(ハンモックA、ポケットスイング、モンキースイング、円盤ブランコ
(20cm/30cm)は軽量であるため1人で行うことが可能です。)
- 製品の上げ下ろしや移動の際に足や手をはさまないように注意してください。

2-2. 内容物（構成部品）の確認

ダンボール箱の中に次項目（3. 各部の名称と仕様）に記載されている部品類が全て入っているか確認してください。

2-3. 製品の確認

製品に傷や損傷がないか確認してください。もし、なにかありましたら、販売店(最終ページ参照)へお問合せください。

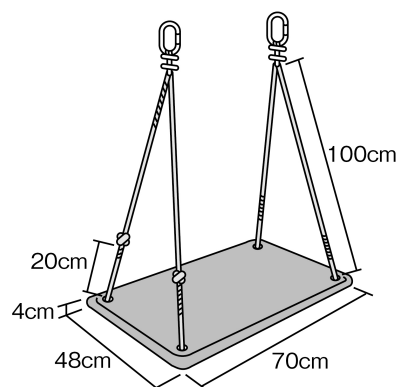
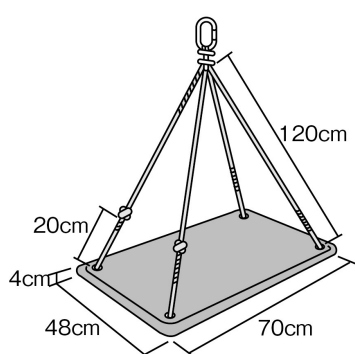
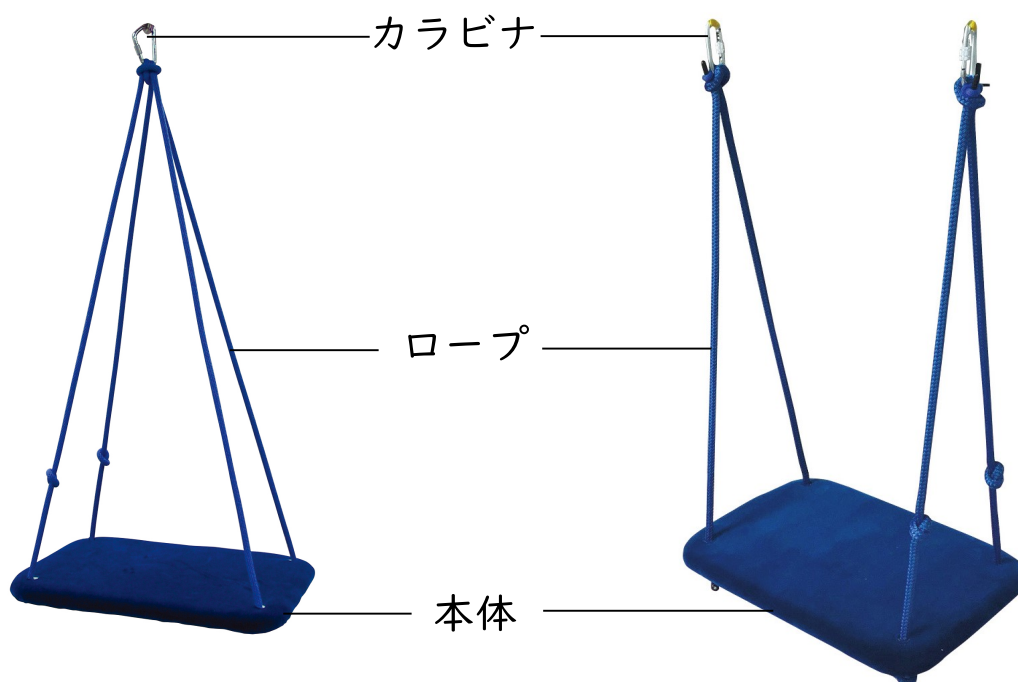
3. 各部の名称と仕様

本書で用いる用語

用語	意味
使用者	台の上に乗る方
操作者	製品の操作を行う方

3-1. 構成部品と各部の名称 (サンライトスイング (1点吊り/2点吊り))

本製品は次のような部品で構成されています。付属品に不足等はないか点検してください。



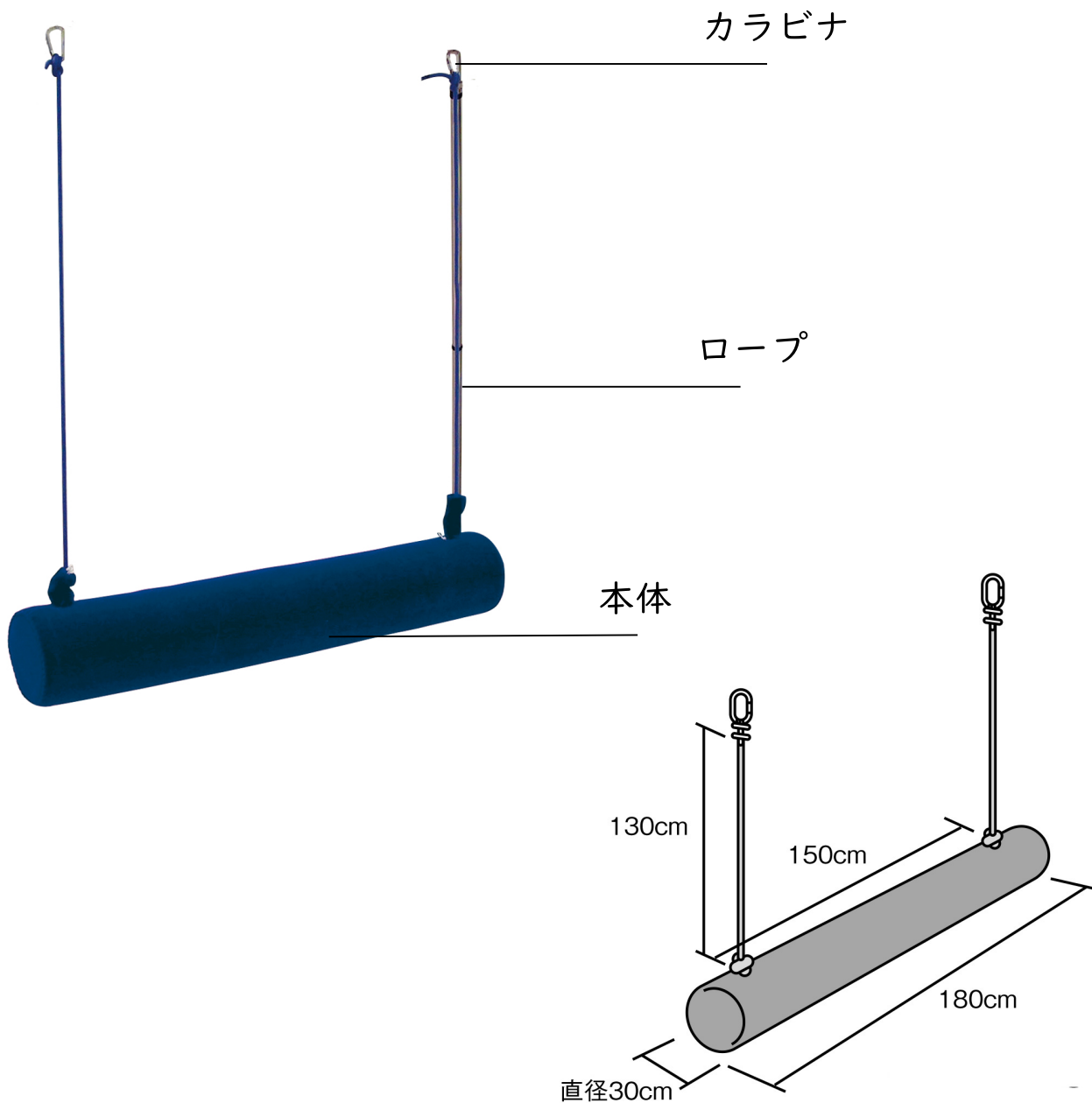
製品名	構成部品	材質	仕様
サンライトスイング 1点吊り・2点吊り	カラビナ	スチール	外寸:11cm×5.5cm、 内寸:9cm×3.5cm、径:1cm
	芯材	木材、ウレタン	約48×70×4cm
	ロープ	ポリエステル	直径1.6cm
	カバー	アクリル	

耐荷重：80kg

3. 各部の名称と仕様

3-2. 構成部品と各部の名称 (ホーススイング)

本製品は次のような部品で構成されています。付属品に不足等はないか点検してください。



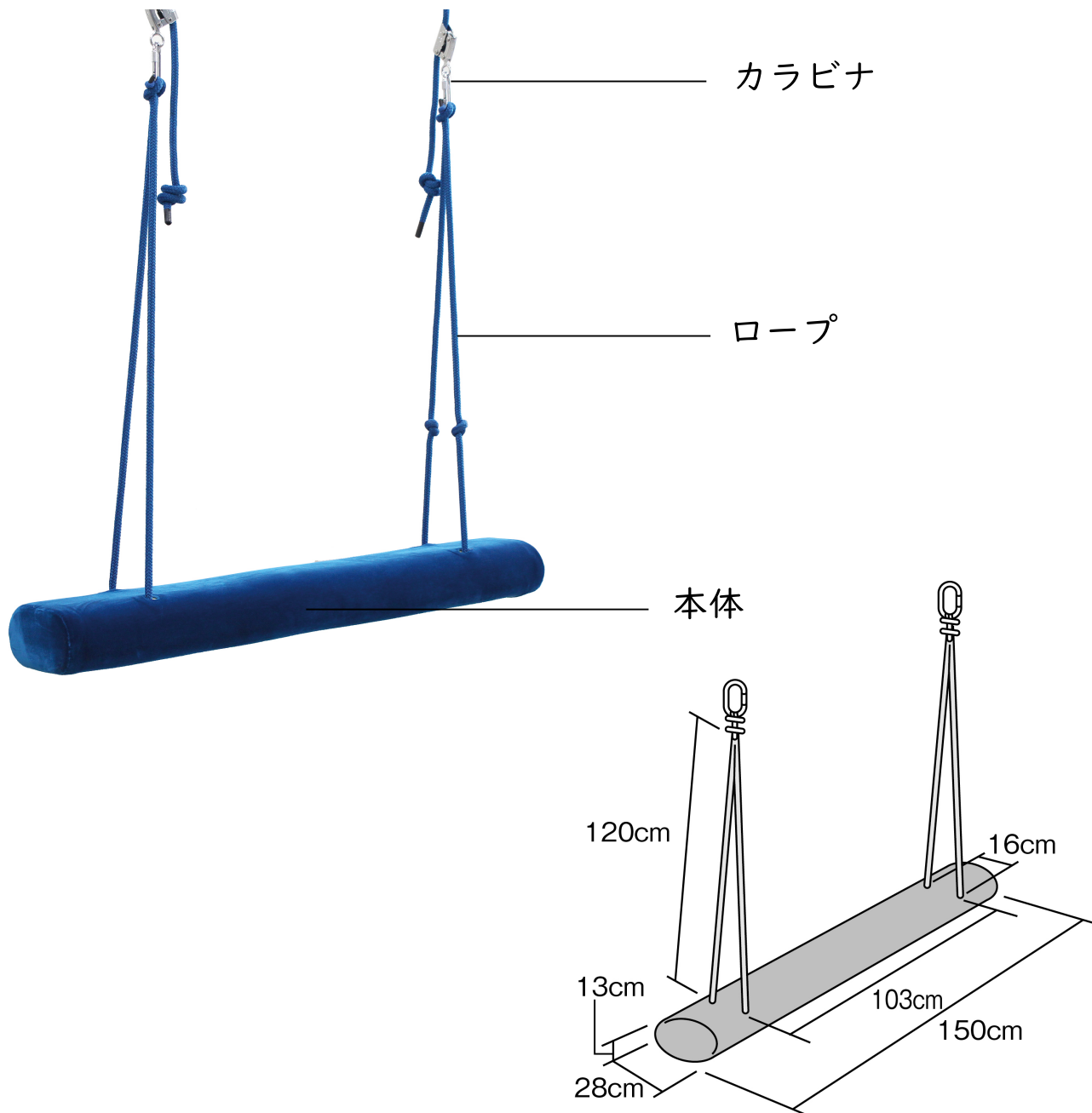
製品名	構成部品	材質	仕様
ホーススイング	カラビナ	スチール	外寸:11cm×5.5cm、 内寸:9cm×3.5cm、径:1cm
	芯材	塩化ビニル、木材、ウレタン	全長180cm、直径30cm
	ロープ	ポリエステル	直径1.6cm
	カバー	アクリル	

耐荷重：120kg

3. 各部の名称と仕様

3-3. 構成部品と各部の名称 (ポニースイング)

本製品は次のような部品で構成されています。付属品に不足等はないか点検してください。



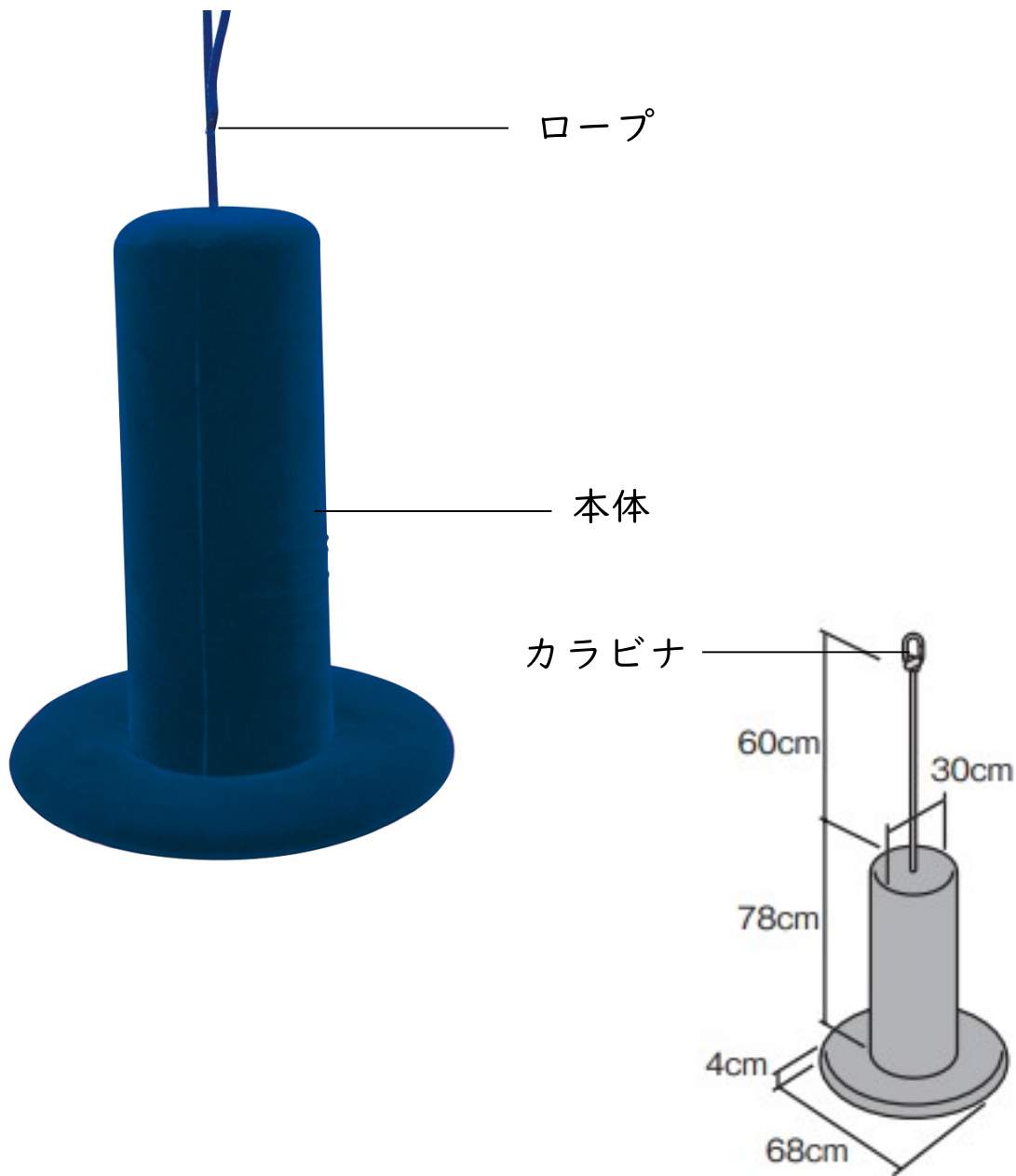
製品名	構成部品	材質	仕様
ポニースイング	カラビナ	スチール	外寸:11cm×5.5cm、 内寸:9cm×3.5cm、径:1cm
	芯材	木材、ウレタン	
	ロープ	ポリエステル	直径1.6cm
	カバー	アクリル	

耐荷重：120kg

3. 各部の名称と仕様

3-4. 構成部品と各部の名称（フレキサースイング I）

本製品は次のような部品で構成されています。付属品に不足等はないか点検してください。



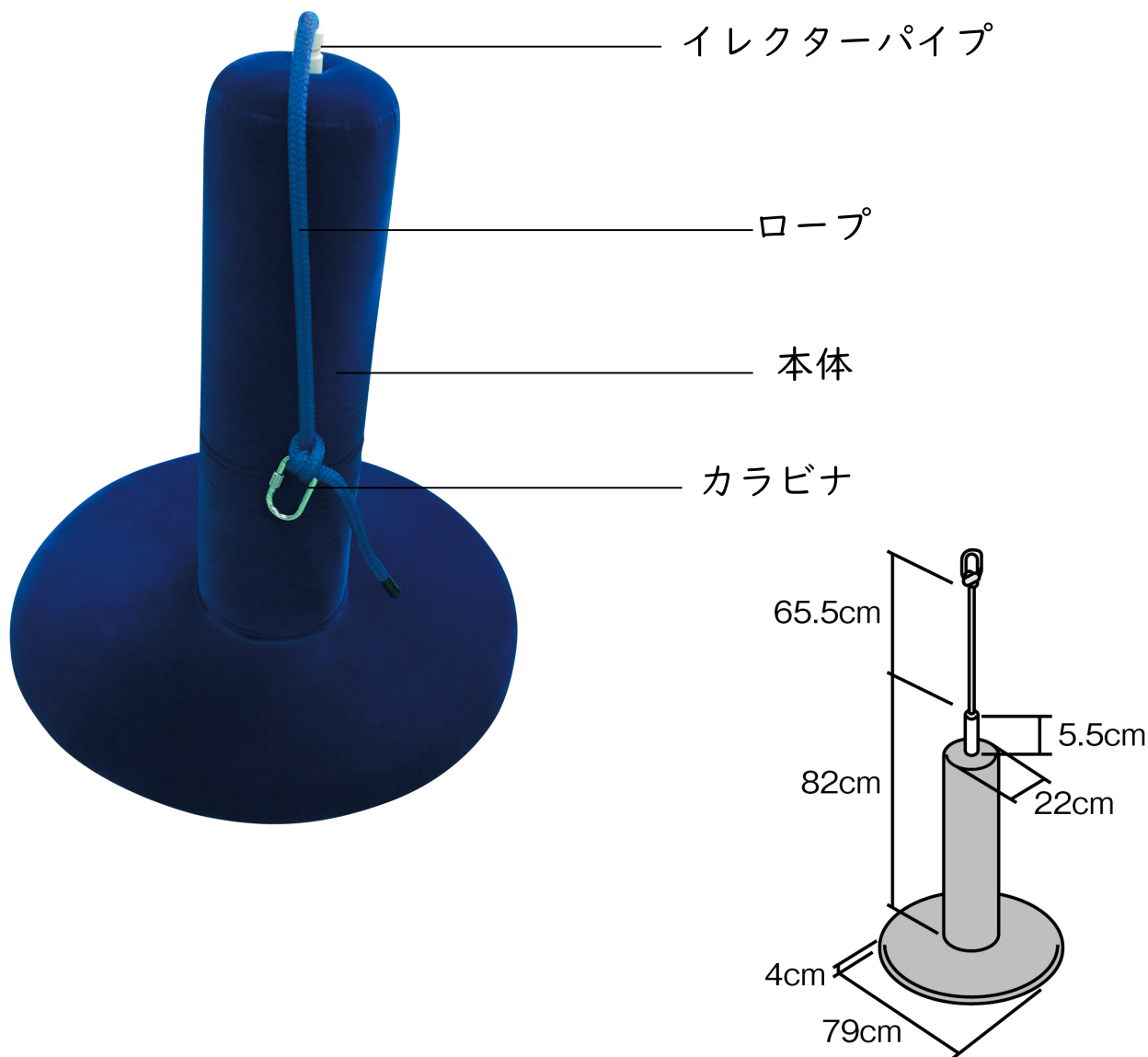
製品名	構成部品	材質	仕様
フレキサースイング I	カラビナ	スチール	外寸:11cm×5.5cm、 内寸:9cm×3.5cm、径:1cm
	芯材	塩化ビニル、木材、ウレタン	全長78cm、直径30cm
	ロープ	ポリエステル	直径1.6cm
	カバー	アクリル	
	円盤	木材、ウレタン	円盤直径68cm

耐荷重：120kg

3. 各部の名称と仕様

3-5. 構成部品と各部の名称（フレキサスイングⅡ）

本製品は次のような部品で構成されています。付属品に不足等はないか点検してください。



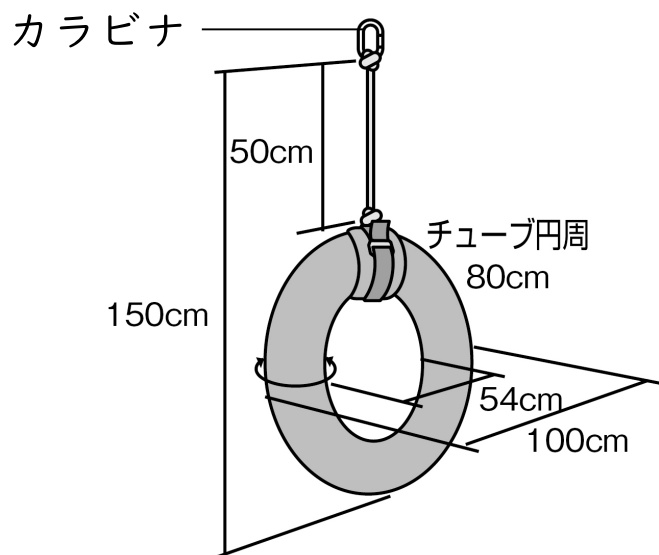
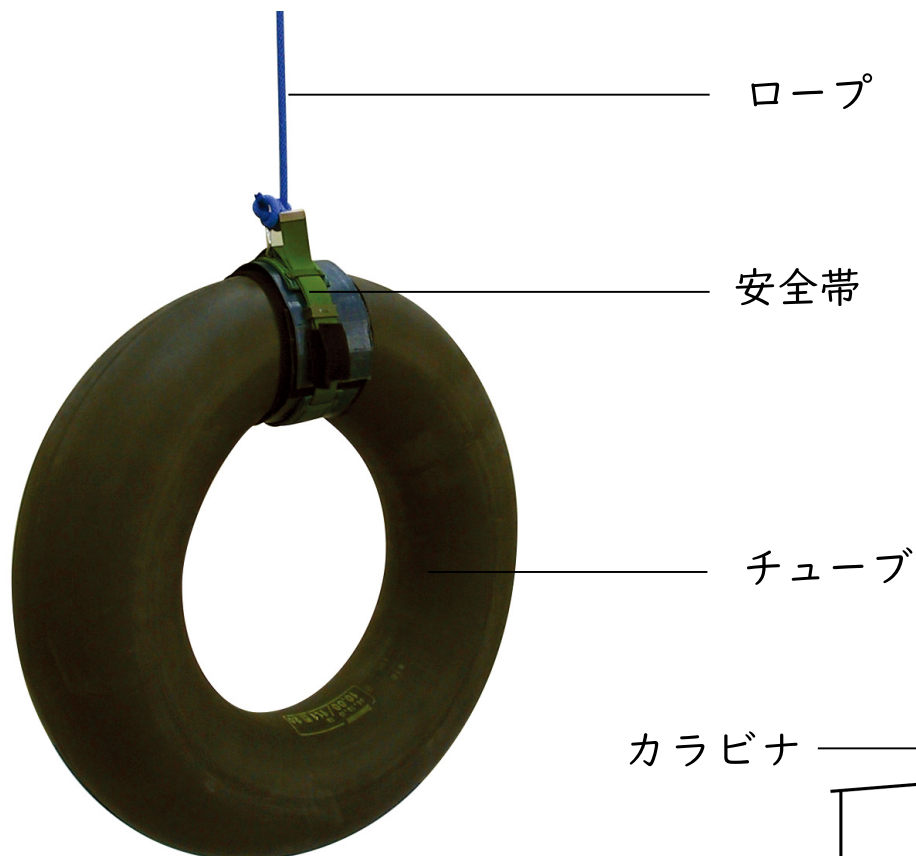
製品名	構成部品	材質	仕様
フレキサスイングⅡ	カラビナ	スチール	外寸:11cm×5.5cm、 内寸:9cm×3.5cm、径:1cm
	芯材	塩化ビニル、スチール、木材、ウレタン	全長62cm、直径22cm
	ロープ	ポリエステル	直径1.6cm
	カバー	アクリル	
	円盤	木材、ウレタン	円盤直径79cm

耐荷重：120kg

3. 各部の名称と仕様

3-6. 構成部品と各部の名称 (チューブスイング)

本製品は次のような部品で構成されています。付属品に不足等はないか点検してください。



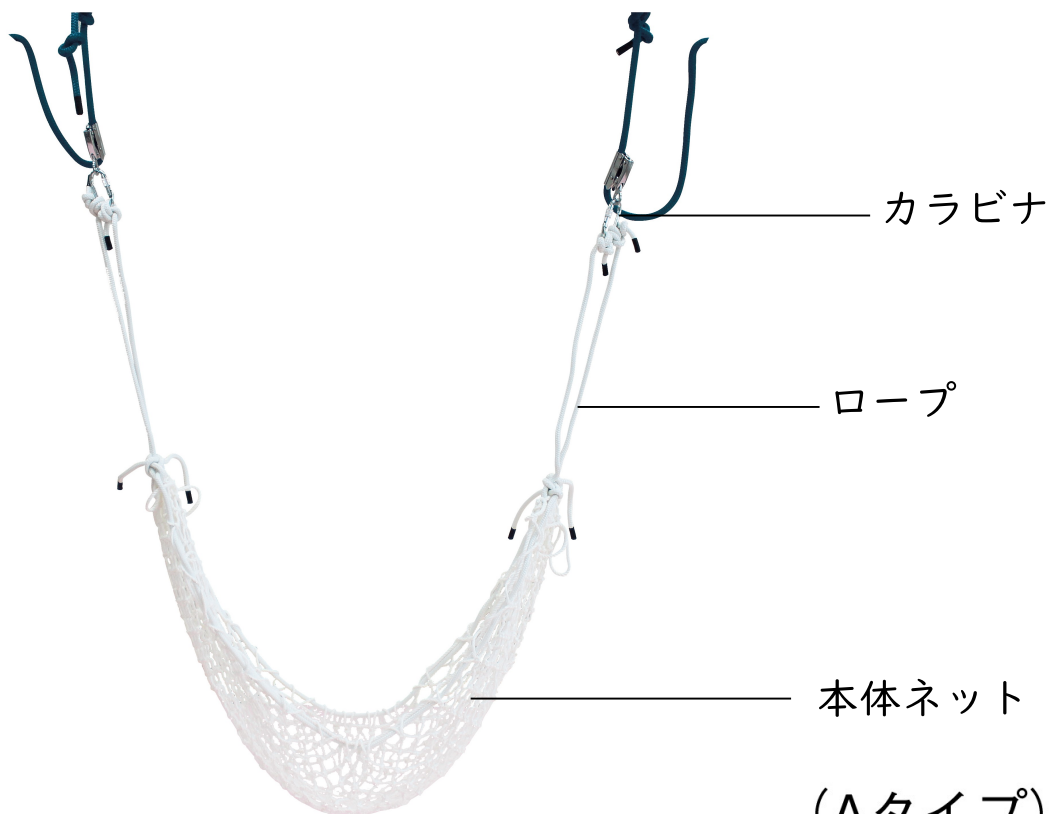
製品名	構成部品	材質	仕様
チューブスイング	カラビナ	スチール	外寸:11cm×5.5cm、 内寸:9cm×3.5cm、径:1cm
	ロープ	ポリエステル	直径1.6cm
	チューブ	合成ゴム	外径100cm
	安全帯	ナイロン	全長120cm

推奨使用体重：30kg

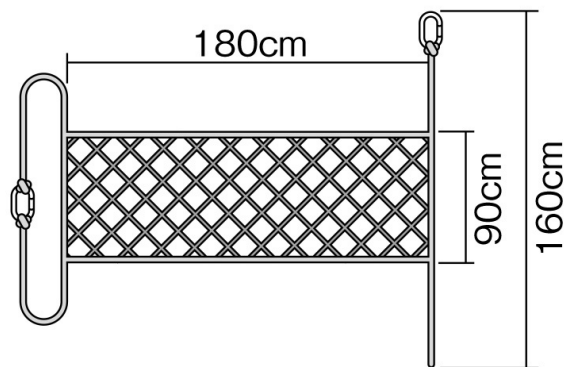
3. 各部の名称と仕様

3-7. 構成部品と各部の名称 (ハンモックA)

本製品は次のような部品で構成されています。付属品に不足等はないか点検してください。



(Aタイプ)



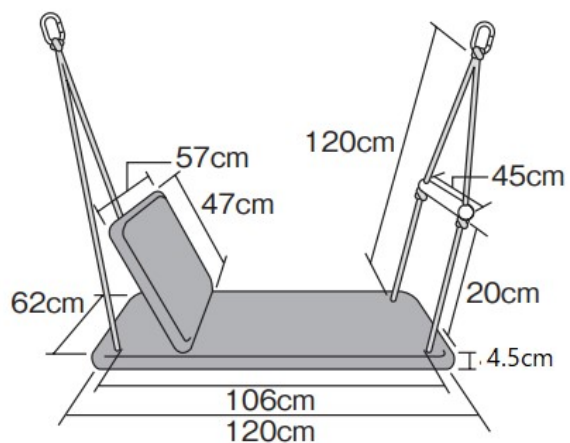
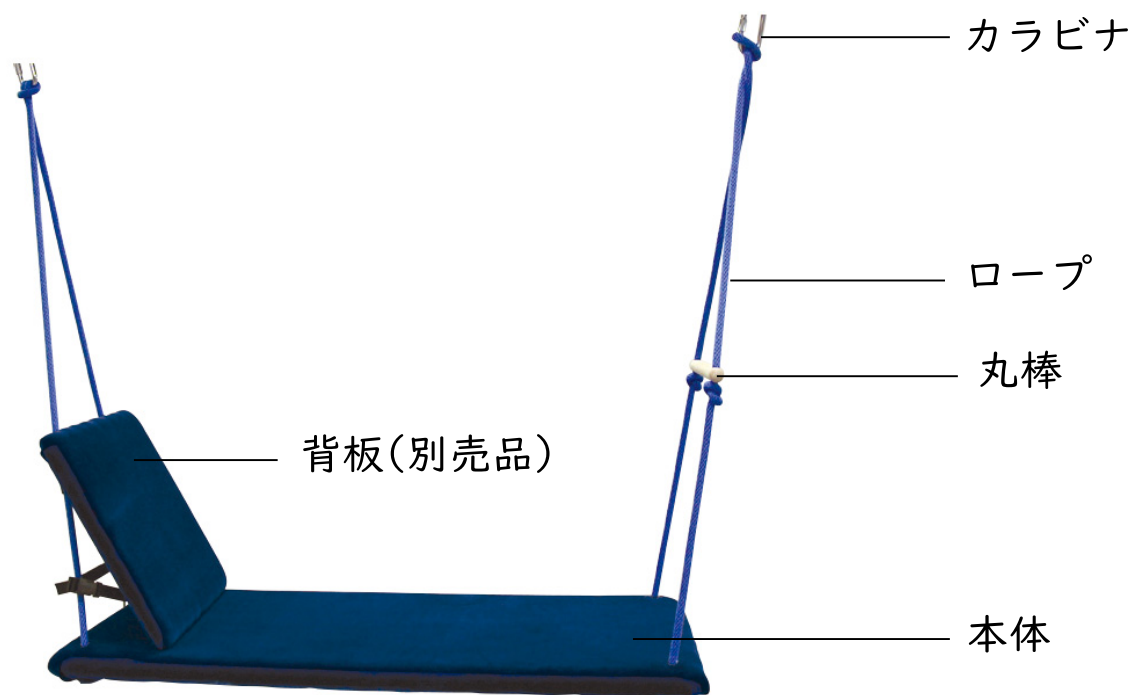
製品名	構成部品	材質	仕様
ハンモックA	カラビナ	スチール	外寸:11cm×5.5cm、 内寸:9cm×3.5cm、径:1cm
	ロープ	ポリエステル	直径1.2cm
	本体ネット	クレモナ	全長180cm、全幅90cm

耐荷重：70kg

3. 各部の名称と仕様

3-8. 構成部品と各部の名称（オーシャンスイング）

本製品は次のような部品で構成されています。付属品に不足等はないか点検してください。



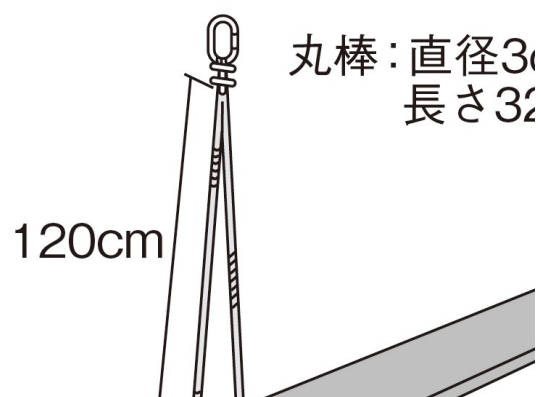
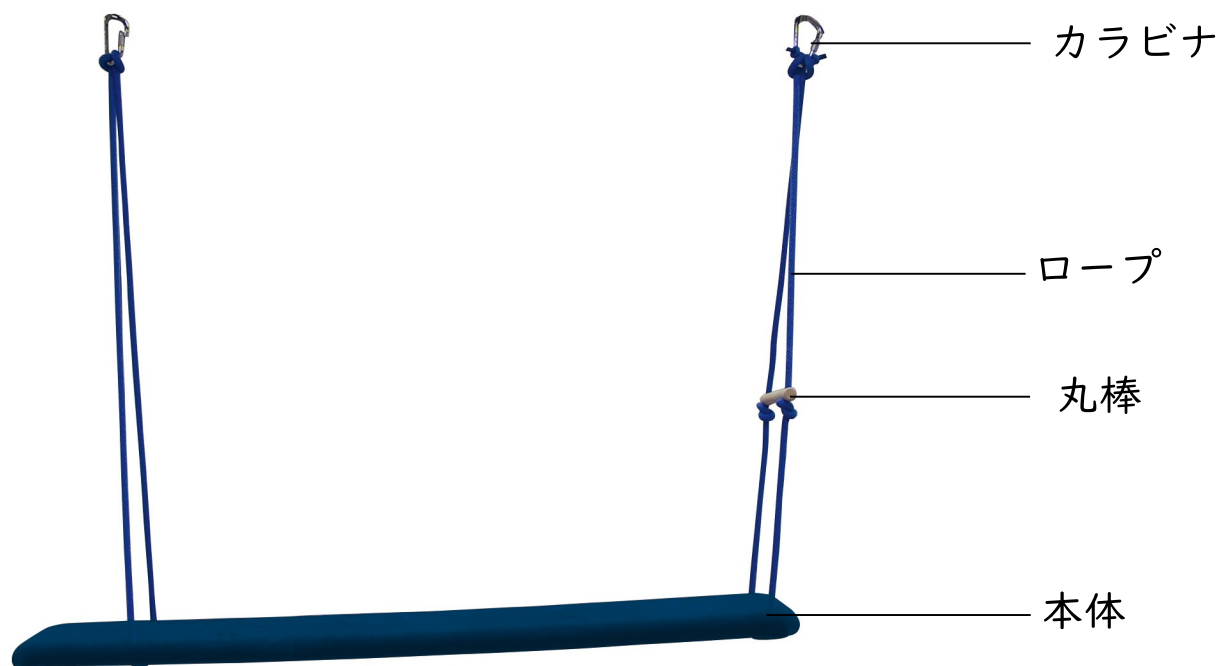
製品名	構成部品	材質	仕様
オーシャンスイング	カラビナ	スチール	外寸:11cm×5.5cm、 内寸:9cm×3.5cm、径:1cm
	芯材(本体・背板)	木材、ウレタン	120cm×62cm×4.5cm
	ロープ	ポリエステル	直径1.6 cm
	カバー	アクリル	
	丸棒	木材	直径3cm、全長45cm

耐荷重：120kg

3. 各部の名称と仕様

3-9. 構成部品と各部の名称（ロングスイング）

本製品は次のような部品で構成されています。付属品に不足等はないか点検してください。



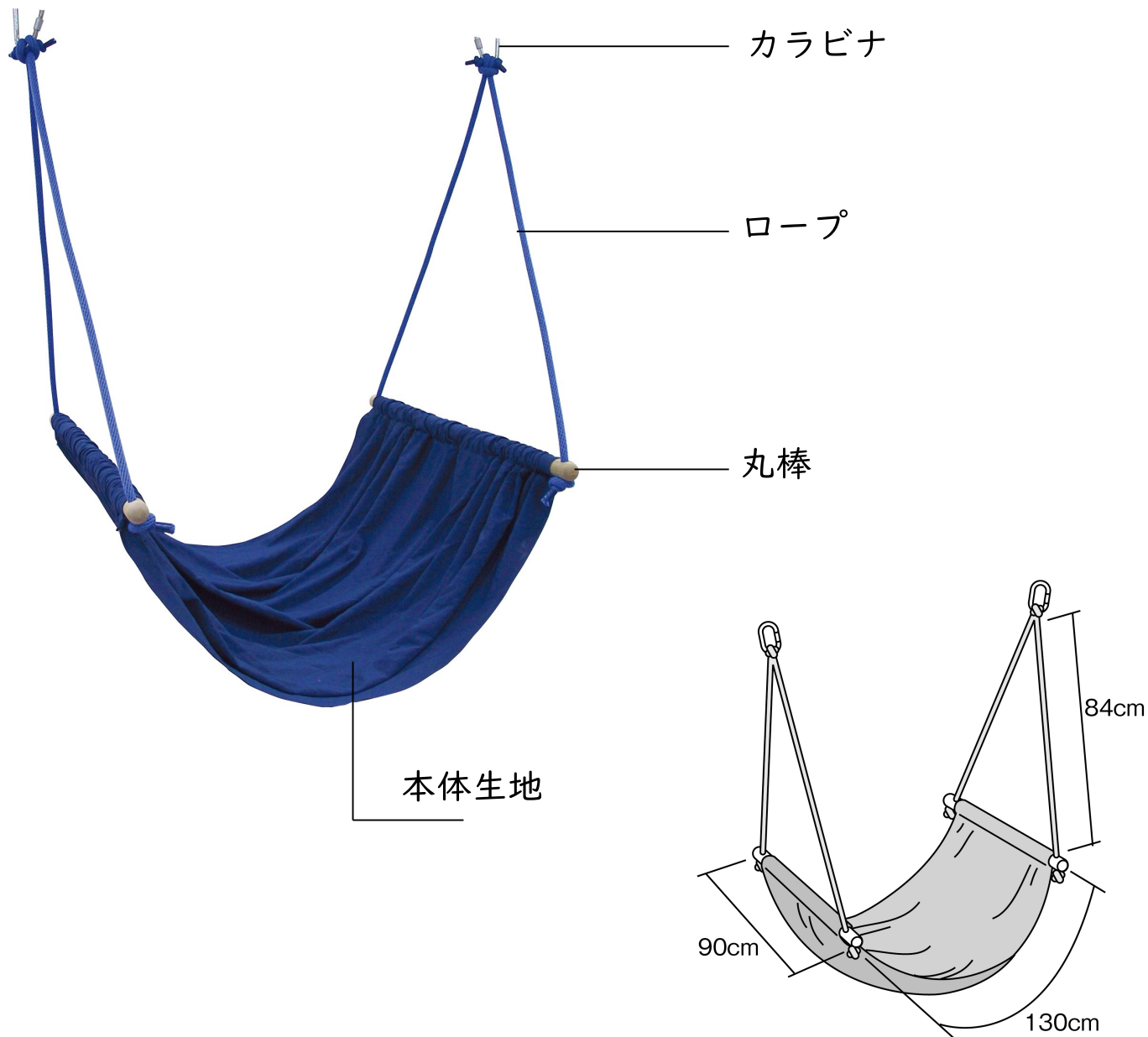
製品名	構成部品	材質	仕様
ロングスイング	カラビナ	スチール	外寸:11cm×5.5cm、 内寸:9cm×3.5cm、径:1cm
	芯材	木材、ウレタン	170cm×34cm×5.5cm
	ロープ	ポリエステル	直径1.6cm
	カバー	アクリル	
	丸棒	木材	直径3cm、全長32cm

耐荷重：100kg

3. 各部の名称と仕様

3-10. 構成部品と各部の名称 (ポケットスイング)

本製品は次のような部品で構成されています。付属品に不足等はないか点検してください。



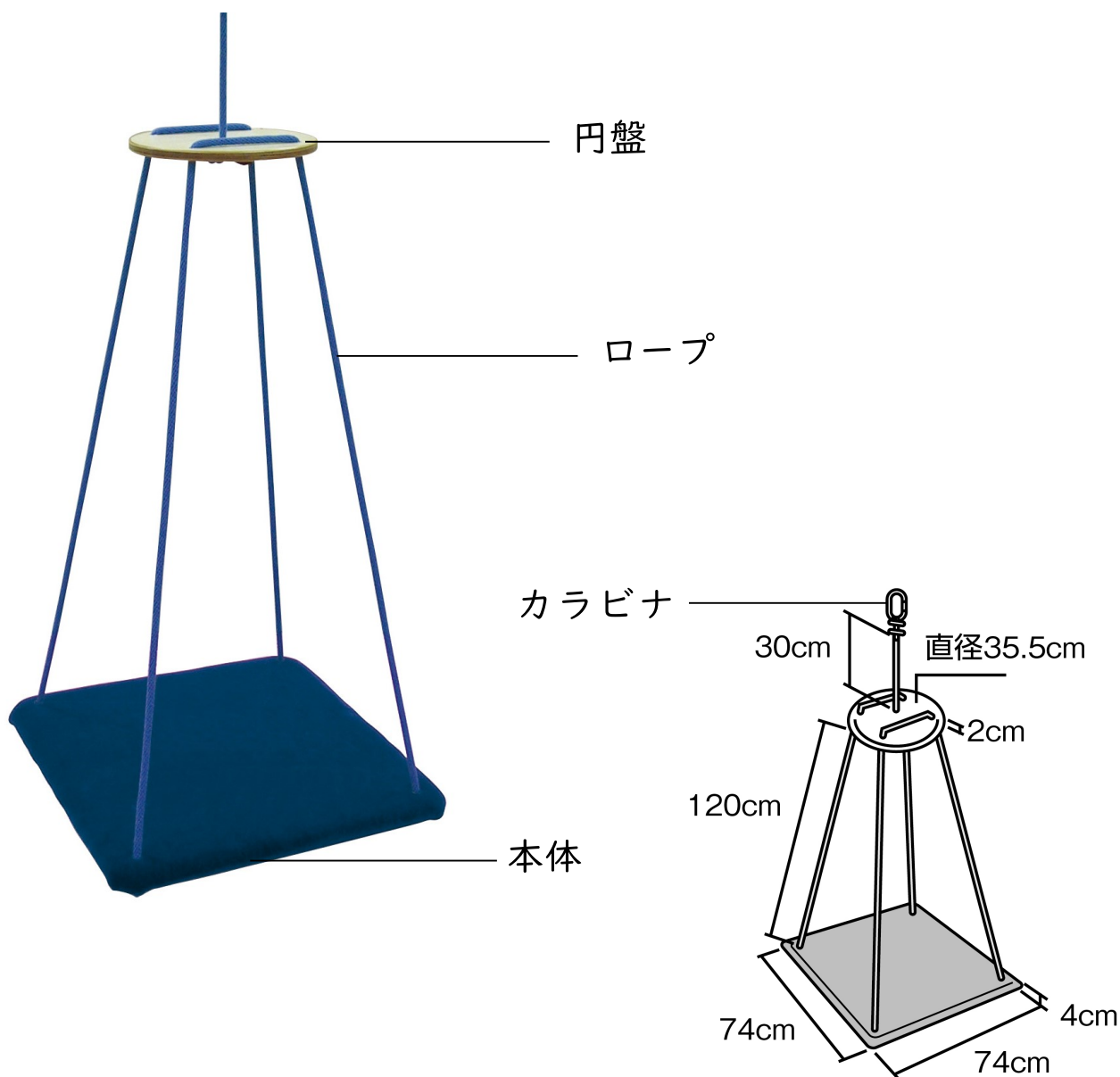
製品名	構成部品	材質	仕様
ポケットスイング	カラビナ	スチール	外寸:11cm×5.5cm、 内寸:9cm×3.5cm、径:1cm
	本体生地	ポリエステル	全長130cm、全幅90cm
	ロープ	ポリエステル	直径1.6cm
	丸棒	木材	直径3.5cm、全長90cm

耐荷重：90kg

3. 各部の名称と仕様

3-1-1. 構成部品と各部の名称（プラットホームスイング）

本製品は次のような部品で構成されています。付属品に不足等はないか点検してください。



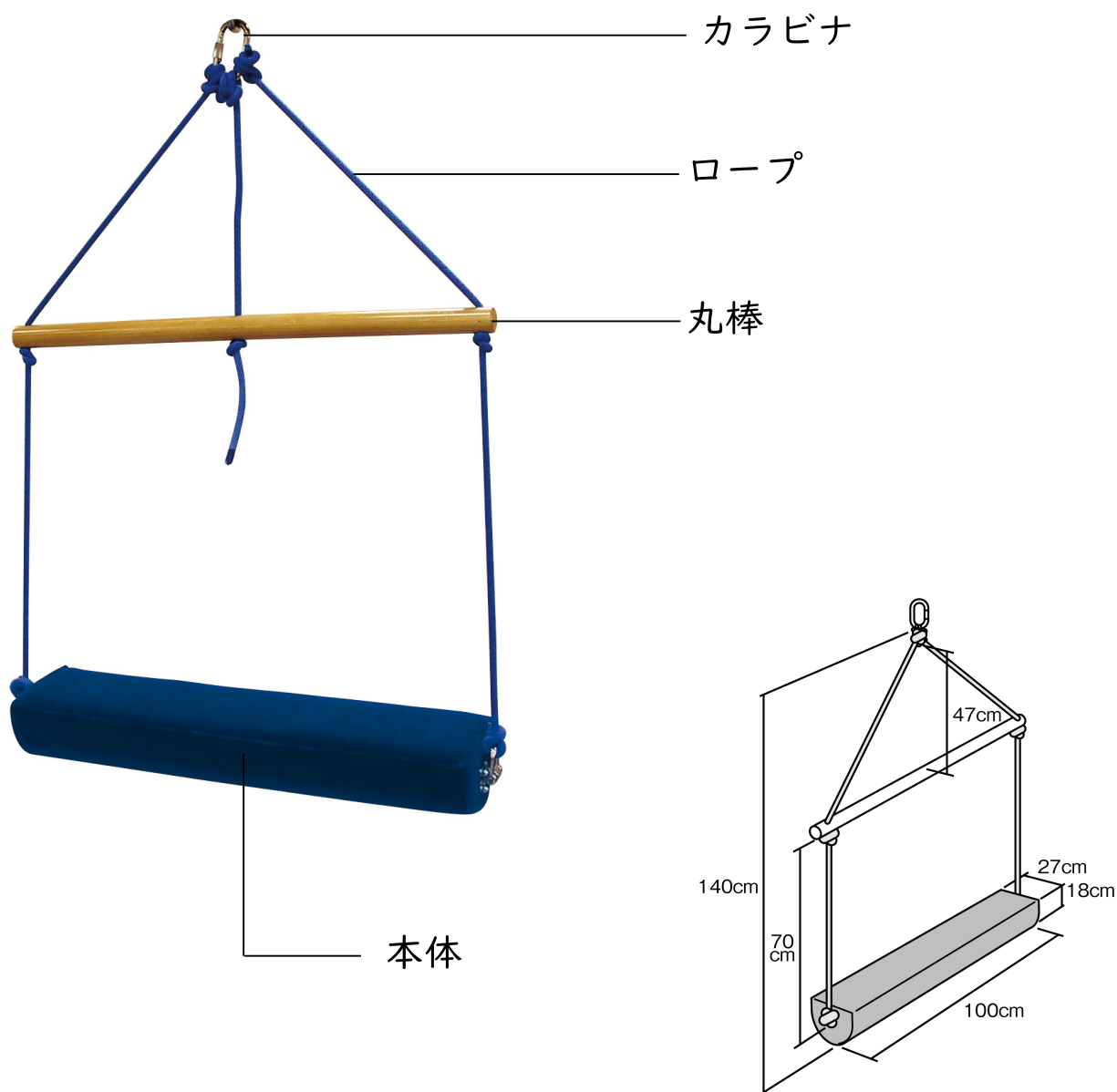
製品名	構成部品	材質	仕様
プラットホームスイング	カラビナ	スチール	外寸:11cm×5.5cm、 内寸:9cm×3.5cm、径:1cm
	芯材	木材、ウレタン	74cm×74cm×4cm
	ロープ	ポリエステル	直径1.6cm
	円盤	木材	直径35.5cm、 厚さ2cm
	カバー	アクリル	

耐荷重：120kg

3. 各部の名称と仕様

3-12. 構成部品と各部の名称 (ボルスターミニ)

本製品は次のような部品で構成されています。付属品に不足等はないか点検してください。



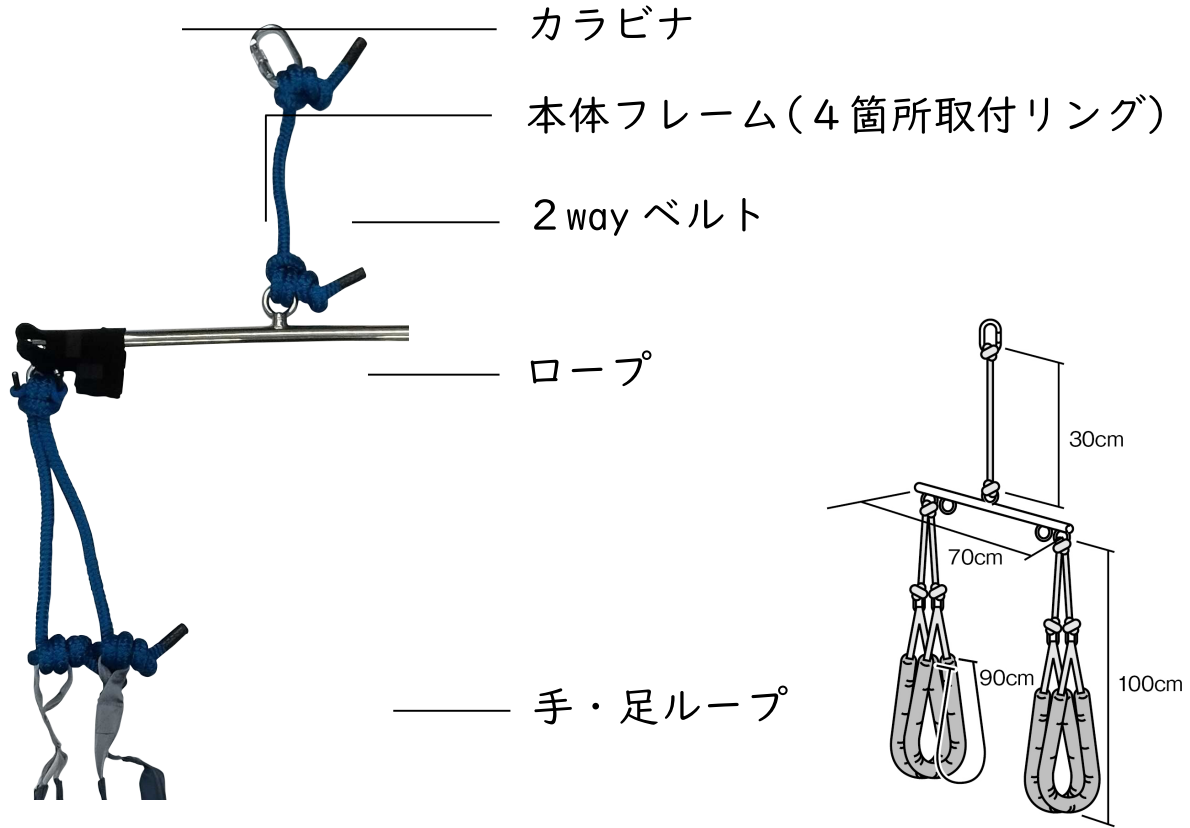
製品名	構成部品	材質	仕様
ボルスターミニ	カラビナ	スチール	外寸:11cm×5.5cm、 内寸:9cm×3.5cm、径:1cm
	芯材	塩化ビニル、木材、ウレタン	100cm×27cm×18cm
	ロープ	ポリエステル	直径1.6cm
	カバー	アクリル	
	丸棒	木材	直径5cm、全長104cm

耐荷重：120kg

3. 各部の名称と仕様

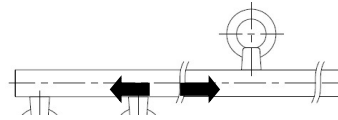
3-13-1. 構成部品と各部の名称 (空中シーソー パイプ有り)

本製品は次のような部品で構成されています。付属品に不足等はないか点検してください。

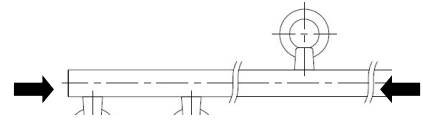


警告

- リングに取り付けるロープの位置を変更することで、ロープ間距離を 45cm と 65cm から選ぶことができます。(初期は 65cm に設定しています)
ロープの取り付け位置を変更する際は必ず下記の 2 パターンのどちらかに設定してください。下記パターン以外で使用される場合、バランスが崩れて落下する恐れがあります。



ロープ間距離 45cm で使用する場合中央の取り付けリングを使用してください



ロープ間距離 65cm で使用する場合両端の取り付けリングを使用してください

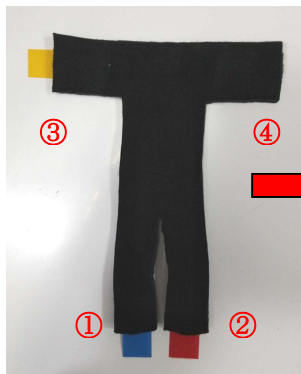
製品名	構成部品	材質	仕様
空中シーソーパイプ有り	カラビナ	スチール	外寸:11cm×5.5cm、 内寸:9cm×3.5cm、径:1cm
	ロープ	ポリエステル	直径1.6cm
	本体フレーム	ステンレス	直径2.7cm
	2wayベルト	合成ゴム、ナイロン	
	手・足ループ	PVCレザー	クッション付き

耐荷重：80kg

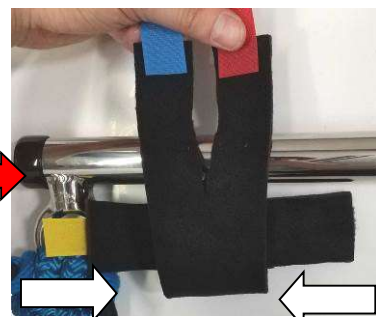
3. 各部の名称と仕様

3-13-2. 空中シーソー パイプ有り 2way ベルトの巻き方

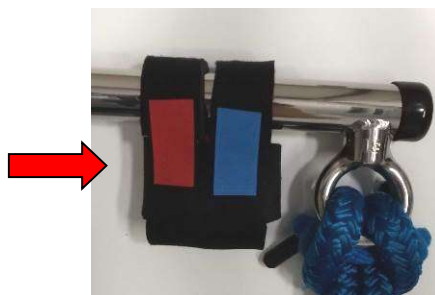
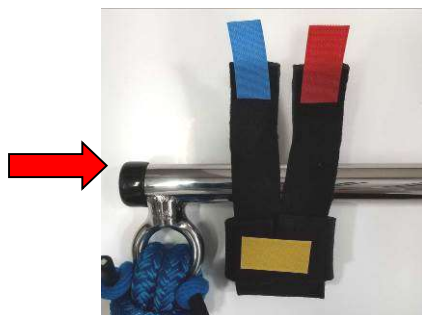
リングへの取り付け方法



①②を白矢印の方向へ曲げる

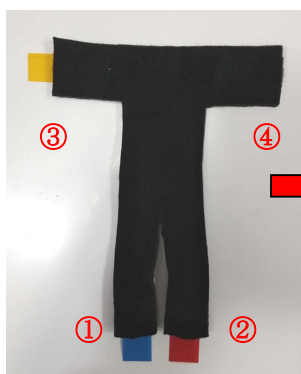


③④を白矢印の方向へ曲げる

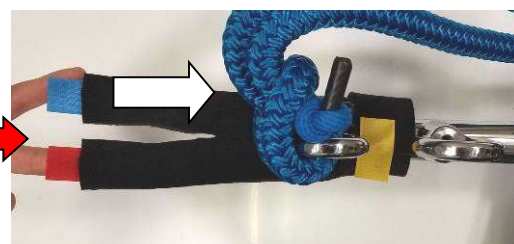


①②を丸棒に巻き付け、生地に貼り付ける

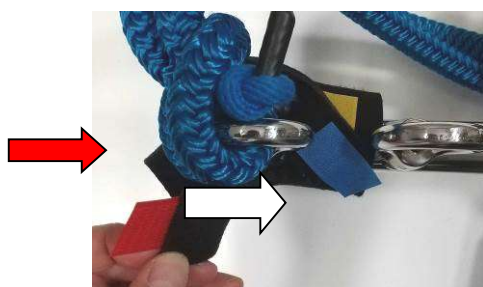
丸棒端部への取り付け方法



③④を丸棒に巻き付ける



①を白矢印の方向へ曲げ、生地に貼る



②を白矢印の方向へ曲げ、生地に貼る

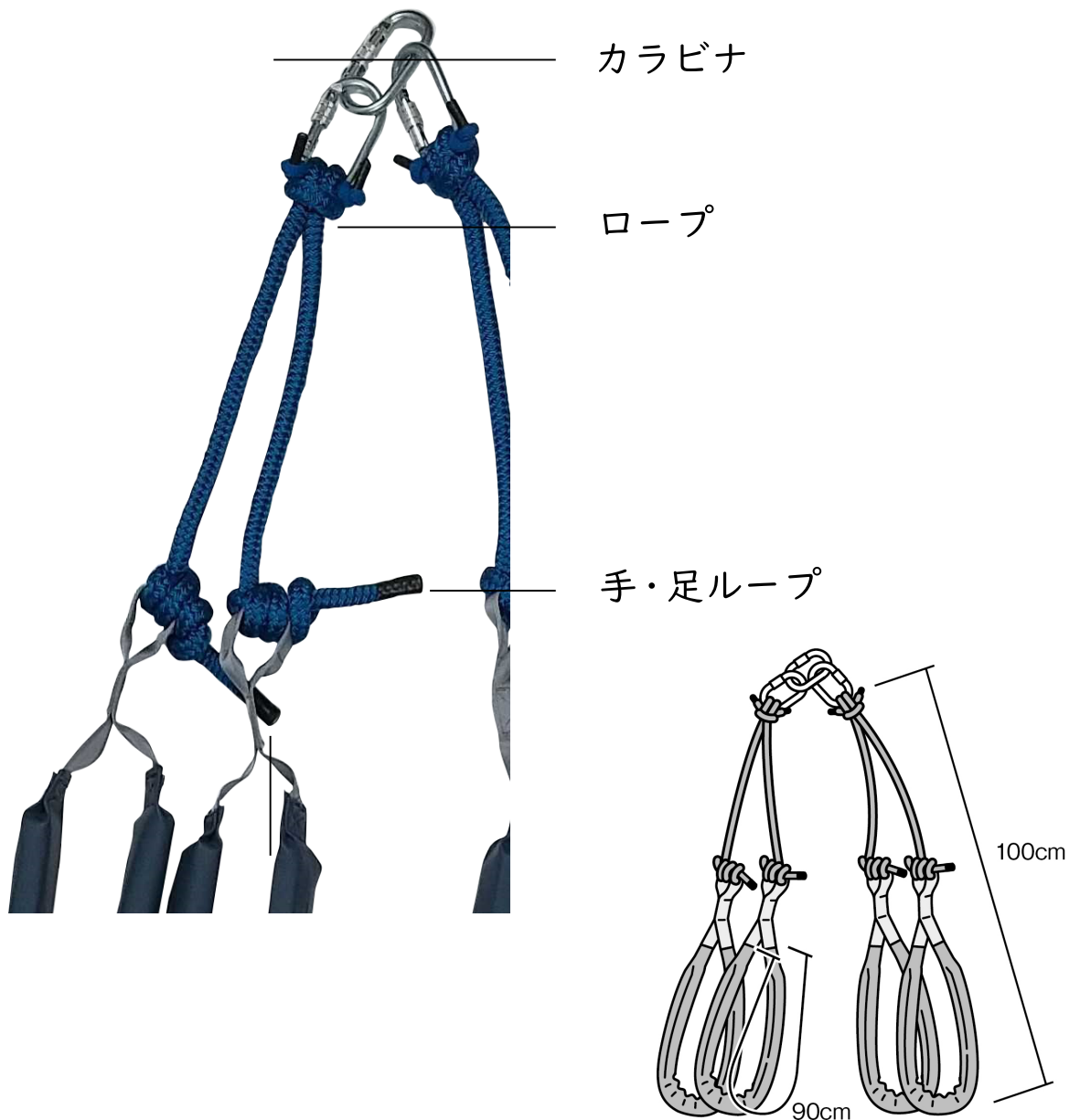


正面から見た様子

3. 各部の名称と仕様

3-14. 構成部品と各部の名称（空中シーソー パイプ無し）

本製品は次のような部品で構成されています。付属品に不足等はないか点検してください。



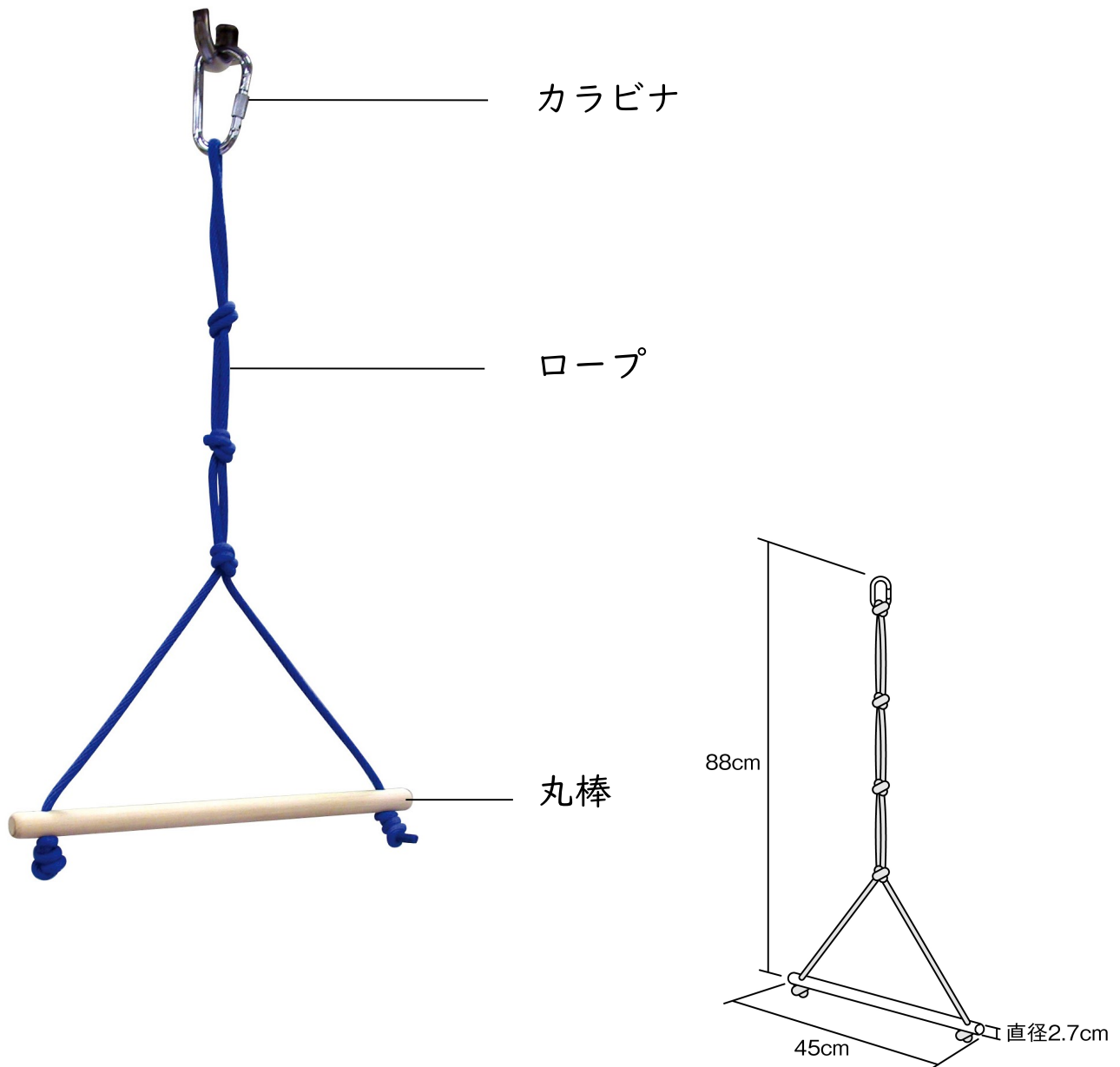
製品名	構成部品	材質	仕様
空中シーソーパイプ無し	カラビナ	スチール	外寸:11cm×5.5cm、 内寸:9cm×3.5cm、径:1cm
	ロープ	ポリエステル	直径1.6cm
	手・足ループ	PVCレザー	クッション付き

耐荷重：120kg

3. 各部の名称と仕様

3-15. 構成部品と各部の名称 (モンキースイング)

本製品は次のような部品で構成されています。付属品に不足等はないか点検してください。



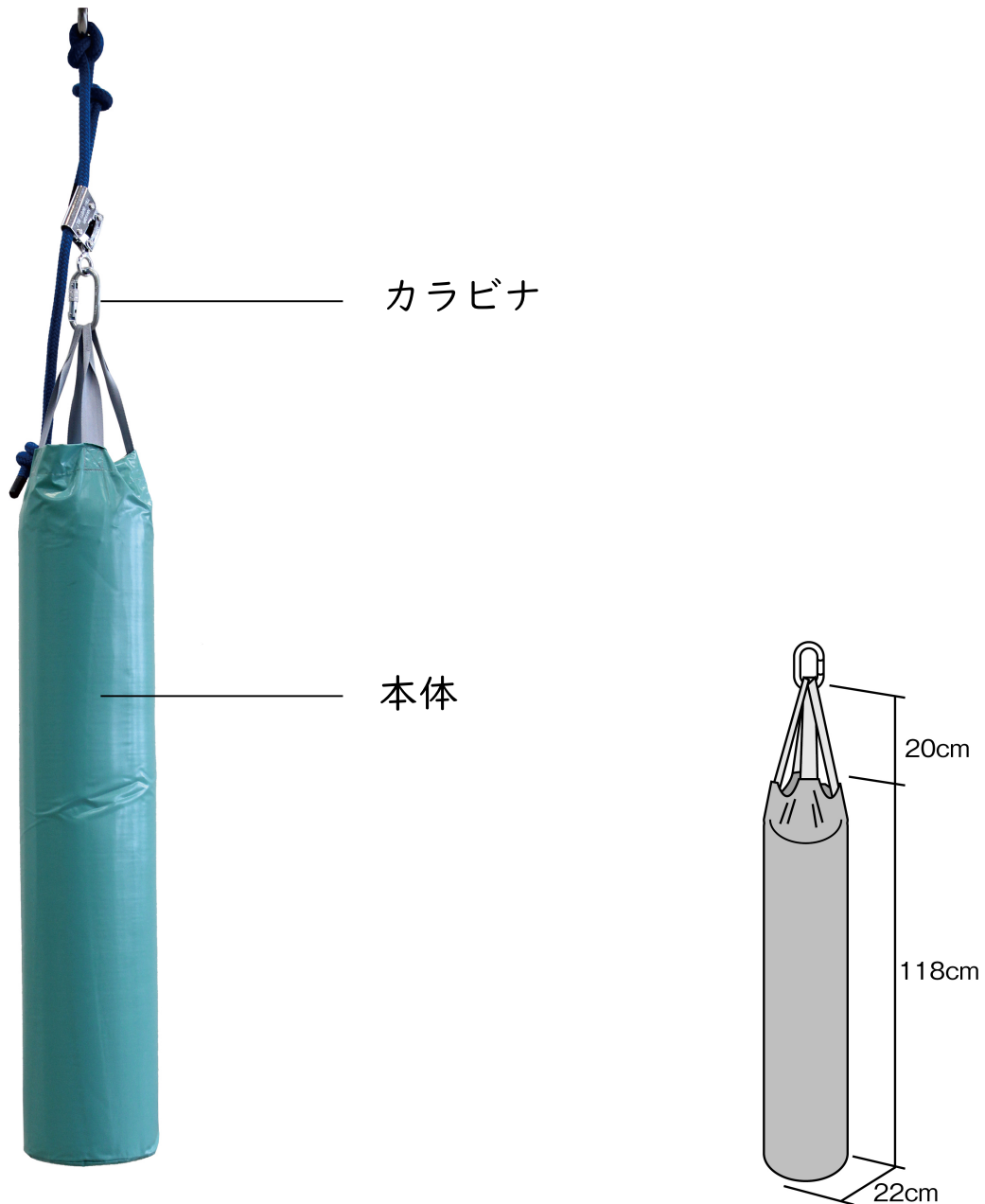
製品名	構成部品	材質	仕様
モンキースイング	カラビナ	スチール	外寸:11cm×5.5cm、 内寸:9cm×3.5cm、径:1cm
	ロープ	ポリエステル	直径0.9cm
	丸棒	木材	直径2.7cm、全長45cm

耐荷重：70kg

3. 各部の名称と仕様

3-16. 構成部品と各部の名称（バースイング）

本製品は次のような部品で構成されています。付属品に不足等はないか点検してください。



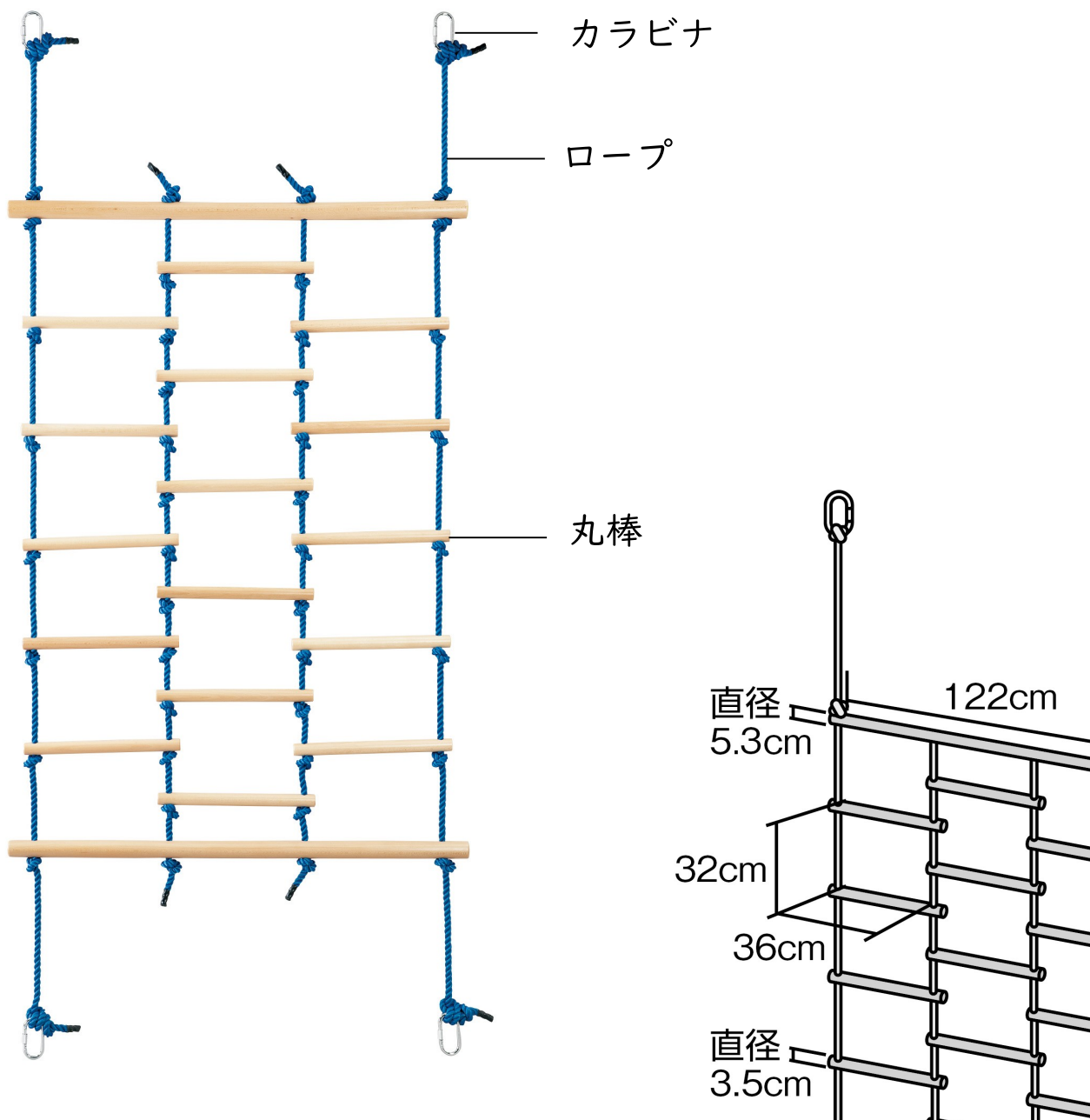
製品名	構成部品	材質	仕様
バースイング	カラビナ	スチール	外寸:11cm×5.5cm、 内寸:9cm×3.5cm、径:1cm
	芯材	塩化ビニル、ウレタン	
	カバー	ポリエステル、PVCレザー	

耐荷重：110kg

3. 各部の名称と仕様

3-17. 構成部品と各部の名称（ラダーウォール）

本製品は次のような部品で構成されています。付属品に不足等はないか点検してください。



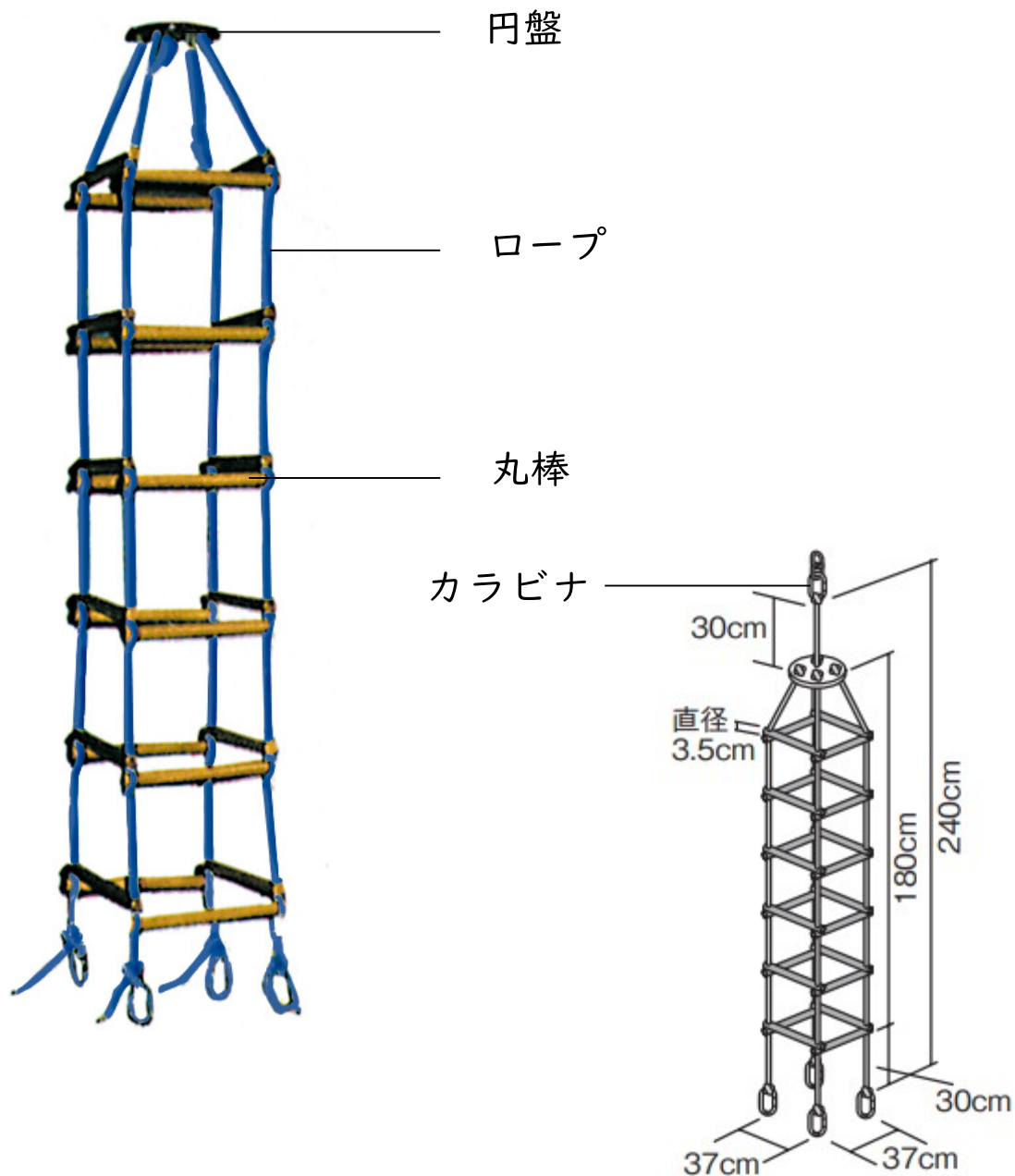
製品名	構成部品	材質	仕様
ラダーウォール	カラビナ	スチール	外寸:11cm×5.5cm、 内寸:9cm×3.5cm、径:1cm
	ロープ	ポリエステル	直径1.6cm
	丸棒	木材	直径3.5cm、全長42cm 直径5.3cm、全長122cm

耐荷重：80kg

3. 各部の名称と仕様

3-18. 構成部品と各部の名称 (タワーラダー)

本製品は次のような部品で構成されています。付属品に不足等はないか点検してください。



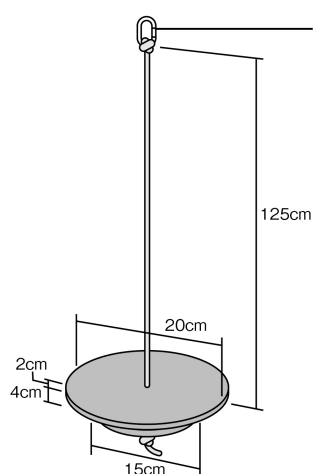
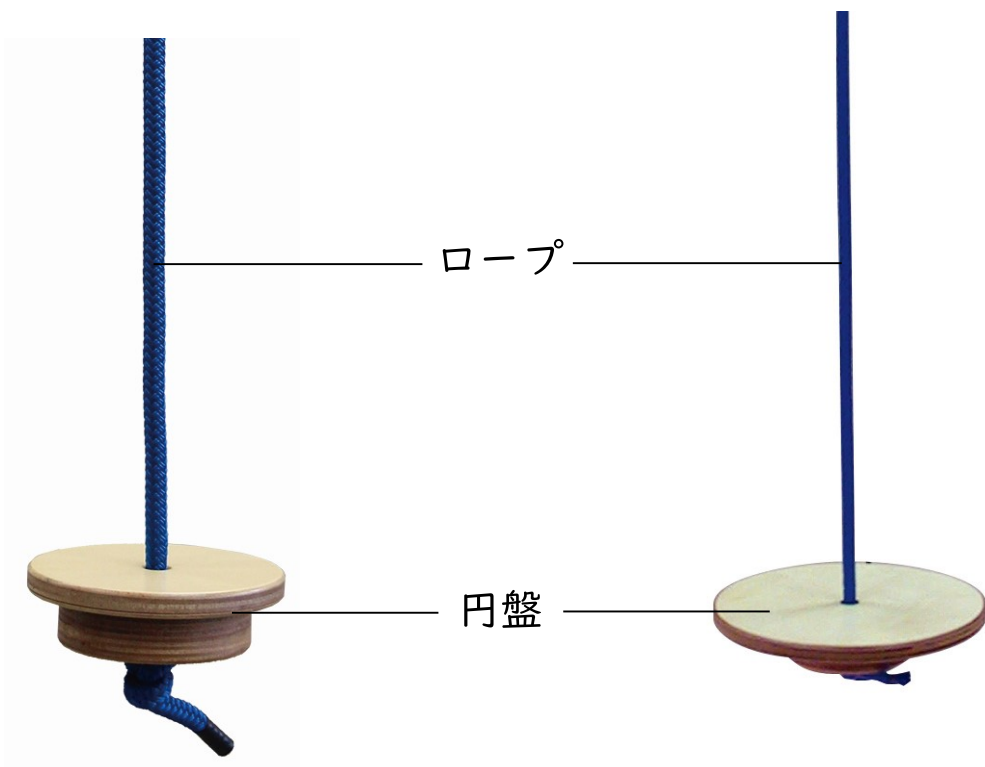
製品名	構成部品	材質	仕様
タワーラダー	カラビナ	スチール	外寸:11cm×5.5cm、 内寸:9cm×3.5cm、径:1cm
	ロープ	ポリエステル	直径1.6cm
	円盤	木材	直径22cm、厚さ2cm
	丸棒	木材	直径3.5cm、全長42cm

耐荷重：110kg

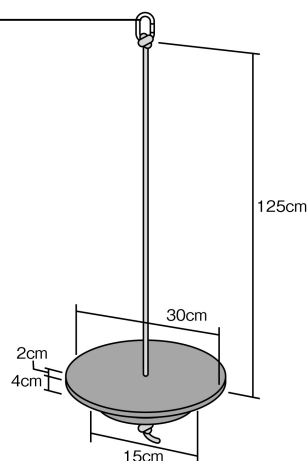
3. 各部の名称と仕様

3-19. 構成部品と各部の名称（円盤ブランコ20cm・30cm）

本製品は次のような部品で構成されています。付属品に不足等はないか点検してください。



カラビナ



製品名	構成部品	材質	仕様
円盤ブランコ	カラビナ	スチール	外寸:11cm×5.5cm、 内寸:9cm×3.5cm、径:1cm
	ロープ	ポリエステル	直径1.6cm
	円盤（20cm）	木材	直径20cm、厚さ6cm
	円盤（30cm）	木材	直径30cm、厚さ6cm

耐荷重：120kg

4. 設置方法

4-1. 設置する前に

設置場所を確認してください。



警告

- 本製品を使用する場合は周りに人や物が無いことを確認してください。不意な衝突・転倒等の事故につながる恐れがあります。
- 各種の部品が確実に取り付けられていることを確認してください。取り付けが不十分な場合、使用中に金具などが外れて事故などにつながる恐れがあります。



注意

- 本製品に鋭利な物を当てないでください。カバーが破れて、事故につながる恐れがあります。
- 常温の範囲でご使用ください。常温以外で使用すると、変形や破損を生じる恐れがあります。
- 直射日光の当たる場所や炎天下の車内での長時間の放置、熱器具(ストーブなど)の近くでの使用はしないでください、熱により変色や変形する恐れがあります。また、変形した製品は使用しないでください。
- 本製品は室内用です。屋外では使用しないでください。

■チェック項目

- 十分に使用に耐えうる強度がある場所に本製品が取り付けられているか。
- マットが敷いてあるか。
- カラビナや高さ調節器具に破損や損傷はないか。
- ロープの結び目にゆるみはないか。
- ロープに損傷や裂け等はないか。
- 付属品が取り付けられているか。

4-2. 製品の移動

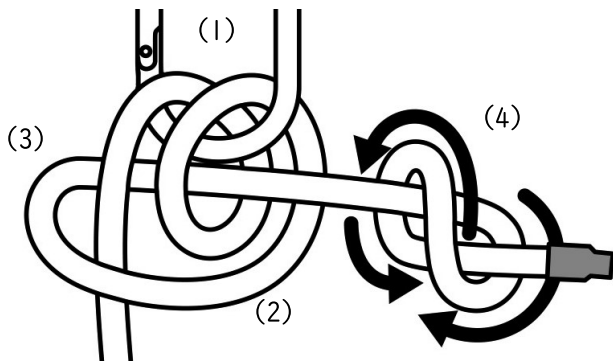
設置場所へ製品を移動させてください。



注意

- 本製品の上げ下ろしや移動の際に足や手を挟まないように注意してください。
- 本体を持ち上げる際は必ず2名以上で行ってください。

4-3. ロープ（別売品）を施設の天井フックに下記の方法で取り付ける



ロープの結び方

この結び方は金具をしっかり締め付ける事が出来ます。
ロープの一方を金具に2回(1)巻き付け2つのループの正面に持ってきて(2)、そのループの中に通します(3)。
さらにロープの先端を一つに結ぶ(4)。この時の結び目同士が5cm以上離しておきます。
外す際は(2)の部分を引っ張りおろすと、楽にゆるめることが出来ます。



ロープの取り付け方を動画でご覧いただけます。



警告

- 上記以外の方法でロープを取り付けしないでください。使用中に結び目がほどけたりロープががすり切れて破損したり、落下する恐れがあります。
- ロープは、金具と接する面が曲面の部分に取り付けてください。かどばったものなどに取り付けると使用中にロープががすり切れて破損し、落下する恐れがあります。
- ロープを取り付ける場所は、天井の梁やスイングサポートフレーム（別売品）など、十分に強度のある場所を選んでください。



高さ調節器具については、写真のようにフックが下になるように、ロープ（別売品）に通し固定してください。



2名以上で本体を持ち上げ、カラビナを高さ調節器具（別売品）に取り付けます。



注意

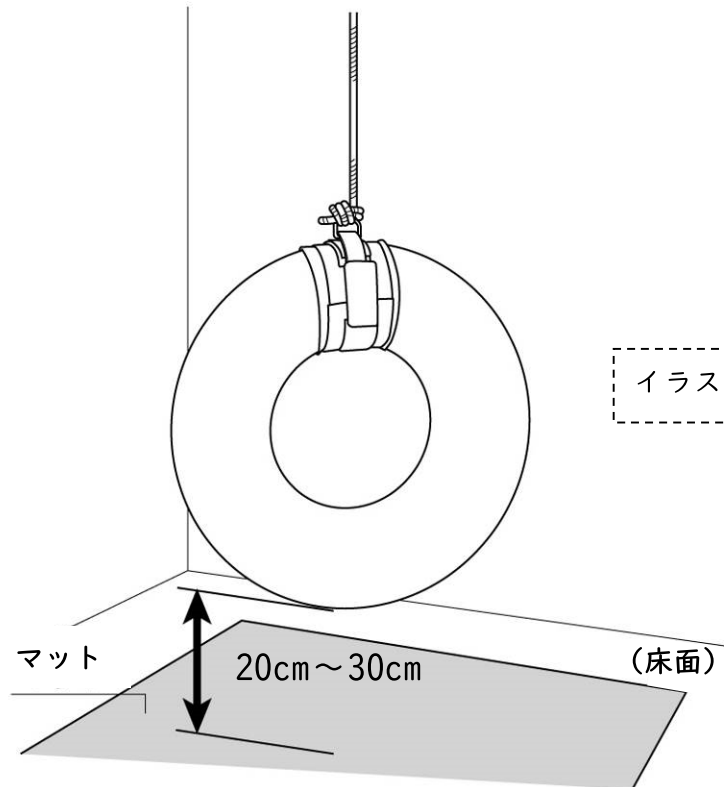
- 本体を持ち上げる際は必ず2名以上で行ってください。

4-4. 本製品の真下にマットやスポンジを敷く



警告

- 本製品の底面が床から 20cm～30cm になるような高さに取り付けてください。20cm 未満の場合、使用者が本体と床の間にはさまれる恐れがあります。
- 転落時のけがを防止するため、使用時は本製品の真下に必ずマットを敷いてください。



イラストはチューブスイング

5. 設置後の点検



注意

- 設置後の点検は使用前に操作者または本製品管理者が必ず行ってください。また、設置後の点検を行っていない製品は使用しないでください。
- 保守点検の結果、異常を発見した場合は直ちに使用を中止し、販売店に修理交換をご相談ください。

■チェック項目

- 十分に使用に耐えうる強度がある場所に本製品が取り付けられているか。
- マットが敷いてあるか。
- カラビナや高さ調節器具に破損や損傷はないか。
- ロープの結び目にゆるみはないか。
- ロープに損傷や裂け等はないか。
- 付属品が取り付けられているか。

6. 使用方法

本製品を使用する前に



- 本製品を使用する場合は必ず医療関係従事者などの専門家の指導のもとで行ってください。また、使用中は必ず、作業療法士などのリハビリテーション関連スタッフが付き添ってください。
- 本製品を使用する場合は周りに人や物が無いことを確認してください。不意な衝突・転倒等の事故につながる恐れがあります。
- 本製品は絶対に分解しないでください。使用中に外れて事故などにつながる恐れがあります。
- 各種の部品が確実に取り付けられていることを確認してください。取り付けが不十分な場合、使用中に金具などが外れて事故などにつながる恐れがあります。
- 本製品が揺れているときは、操作者以外近づかないでください。不意に身体に当たり事故などにつながる恐れがあります。
- 本製品を使用する場合は使用方法や取扱注意事項などがご理解いただけるまでご使用にならないでください。
- 常温の範囲でご使用ください。常温以外で使用すると、変形や破損を生じる恐れがあります。
- 保守点検は使用前に操作者または本製品管理者が必ず行ってください。また、保守点検を行っていない製品は使用しないでください。
- 保守点検の結果、異常を発見した場合は直ちに使用を中止し販売店に修理交換をご相談ください。
- 転落時のけがを防止するため、使用時は本製品の真下に必ずマットを敷いてください。
- 本製品の耐荷重は「3. 各部の名称と仕様」の項目に記載の各製品の耐荷重に従い、製品を使用する方の総荷重が各製品の耐荷重以下になる範囲でご使用ください。それを超える荷重で使用すると事故等につながる恐れがあります。



- 本製品を修理改造しないでください。破損などが生じた場合は必ず販売店へ修理交換をご相談ください。
- 本製品に鋭利な物を当てないでください。カバーが破れて、事故につながる恐れがあります。
- 直射日光の当たる場所や炎天下の車内での長時間の放置、熱器具（ストーブなど）の近くでの使用はしないでください。熱により変色や変形する恐れがあります。また、変形した製品は使用しないでください。
- 本製品は室内用です。屋外では使用しないでください。
- 転落時のけがを防止するため、使用時は本製品の真下に必ずマットを敷いてください。

7. 日常の保守点検

下記の日常点検を行ってください。また、保守点検を行っていない場合は使用しないでください。



注意

- 保守点検は使用前に操作者または本製品管理者が必ず行ってください。また、保守点検を行っていない製品は使用しないでください。
- 保守点検の結果、異常を発見した場合は直ちに使用を中止し、販売店に修理交換をご相談ください。

■チェック項目

- 十分に使用に耐えうる強度がある場所に本製品が取り付けられているか。
- マットが敷いてあるか。
- カラビナや高さ調節器具に破損や損傷はないか。
- ロープの結び目にゆるみはないか。
- ロープに損傷や裂け等はないか。
- 付属品が取り付けられているか。

8. お手入れの方法

8-1. 本体カバー

- ほこりなどの汚れは、ブラシなどで軽くブラッシングしてください。
- 日常のお手入れは、柔らかい布で乾拭きしてください。
- 汚れがひどい場合は、薄めた中性洗剤で拭き取り、硬くしぼった布で洗剤が残らないように拭き取った後、柔らかい布で乾拭きしてください。
- シンナーやアルコール系の溶剤は、絶対に使用しないでください。
- 飲み物をこぼした場合は、すぐに拭き取ってください。そのまま放置しますと汚れがとれなくなります。

8-2. 金属部分・チューブ・イレクターパイプ

- 日常のお手入れは、柔らかい布で乾拭きしてください。
- 汚れがひどい場合は、薄めた中性洗剤で拭き取り、硬くしぼった布で洗剤が残らないように拭き取った後、柔らかい布で乾拭きしてください。

9. 保管方法

- 常温の範囲で保管してください。常温以外で保管すると変形や破損を生じる恐れがあります。
- 湿気の少ない、風通しのよい場所に保管してください。
- 本製品の上に重いものをのせないでください。製品が変形または破損する恐れがあります。
- 本書は常に製品とともに手元に保管し紛失しないようにしてください。
- 本書を紛失または損傷した場合は速やかに弊社までご連絡ください。

10. 修理について

- 無断で修理・部品交換・改造などは絶対に行わないでください。
 - 本製品の修理・部品交換・改造などが必要と思われる場合は販売店にご相談ください。
 - ロープは、10年で交換を推奨致します。(有償)
 - カラビナは、外径が8mm以下(標準10mm)の場合、交換を推奨致します。(有償)
- ※上記の各部の交換時期は目安です。使用頻度によって交換時期が前後しますので注意してください。

11. 廃棄方法

- 本製品の材質は、「3. 各部の名称と仕様」のページを参照ください。
- 廃棄の際は各自治体の指示に従ってください。

1 2. 保証書

保証書

本製品は品質管理・検査のもとに皆様にお届けしておりますが、万一故障した場合には保証規定に基づき無料修理いたします。その際は現品に本保証書を添えてご購入の販売店へご提出ください。

品名	
ご購入年月日	
お客様名	
ご住所	
電話番号	
販売店	
保証期間	1年保証

- ご購入年月日、お客様名の欄に記入のない場合は無効となります。必ず記入の有無をご確認ください。ご記入のない場合は、直ちに販売店にお申し出てください。
- 本書の再発行はしませんので、大切に保管してください。
- この保証書は、本書および保証規定に明示した期間・条件のもとにおいて無料修理をお約束するもので、この保証書によってお客様の法律上の権利を制限するものではありません。
- 保証期間が過ぎた後の修理などについてご不明の場合は、販売店までお問合せください。

保証規定

(1) 保証期間はご購入の日から1年間です。

保証期間内に発生した故障につきましては無料修理いたします。

※安心パックを登録された方はこの限りではありません。

安心パック用の保証書の保証期間をご参照ください。

(2) 保証の対象となる部分はこの製品一式です。ただし、本製品を取り付けた建物への影響や、布地・張地の劣化による故障・損傷や鋭利な物による破損、裂傷は除きます。

消耗品についても除きます。(カラビナ・高さ調節器具・ロープ等)

(3) 無料修理には保証書の提出を要します。

(4) 次の場合には保証できませんが、特にご希望の方には実費にて修理致します。

その際、出張・配送費用をいただく場合があります。

- ① 保証書を紛失された場合
- ② 誤ったご使用方法による故障・損傷
- ③ 火災、地震等の天災地変による故障・損傷
- ④ 保証書にご購入日、お客様名の記入のない場合、または不当変更を加えられた場合
- ⑤ ご購入後の輸送・移動・落下等による故障・損傷

(5) ご相談窓口は販売店にて承ります。

(6) 設置する施設を変更した場合は新しいご住所と電話番号を販売店までご連絡ください。

(7) その他

- ① 本書は日本国内においてのみ有効です。
- ② 本書の再発行はいたしません。

メモ

●販売元

 **パシフィックサプライ株式会社**

本社 〒574-0064 大阪府大東市御領1-12-1
TEL 072(875)8008 FAX 072(875)8010

<https://www.p-supply.co.jp>

※取扱説明書の著作権はパシフィックサプライ株式会社に帰属しており、許可なく取扱説明書の全て、または一部を複製することはお断りいたします。

2023.07 改訂