

感覚統合器具（遊び台シリーズ）

取扱説明書

本取扱説明書の対応製品

遊び台起毛天板（標準）、遊び台木製天板（標準）、遊び台起毛天板（大）、遊び台木製天板（大）
飛び石（大）、飛び石（中）、飛び石（小）、遊び坂、遊び橋（広）、遊び橋（狭）



この度は「感覚統合器具遊び台シリーズ」をご購入いただきまして誠にありがとうございます。本書は「感覚統合器具遊び台シリーズ」を安心してご利用いただけるよう、わかりやすく説明してあります。ご利用いただく前に必ずお読みいただき、注意点などをご確認ください。また、お読みになられた後も大切に保管し、必要に応じてくりかえしお読みください。

k Pacific Supply

※取扱説明書の内容は、製品の仕様変更などにより予告なく変更する場合がございます。
※必ず、ご購入された製品に梱包されている取扱説明書でご確認頂きます様をお願いします。

転載複写厳禁

製品に関するお問い合わせは本取扱説明書最終ページをご参照ください。

遊び台シリーズについて

遊び台シリーズとは

遊び台・飛び石・遊び坂・遊び橋を組み合わせることによって、多彩な環境づくりができます。台に登ったり、飛び移ったり、坂に登ったり、おしりや腹這いで滑り降りたりする事で、空間の認知をしたり、手足の協調動作を促します。項目4、5、7にあるチェック項目をご確認の上、ご使用ください。

自由な発想でお子さんの可能性を展開してください。

目次

1. 安全にご使用いただくために	3ページ
2. 梱包の解き方	5ページ
3. 各部の名称と仕様	6ページ
4. 設置方法	9ページ
5. 設置後の点検	9ページ
6. 使用方法	10ページ
7. 日常の保守点検	13ページ
8. お手入れの方法	13ページ
9. 保管方法	14ページ
10. 修理について	14ページ
11. 廃棄方法	14ページ

1. 安全にご使用いただくために

「感覚統合器具（遊び台シリーズ）」の機能を十分に生かし、かつ安全にご使用いただくために、ご使用前に必ずこの取扱説明書をよく読み内容を理解してください。

その後大切に保管し、必要に応じてくりかえしお読みください。

この取扱説明書では色々な絵表示をしています、これは「感覚統合器具（遊び台シリーズ）」を安全に正しくご使用いただき、あなたや他の人々に加える恐れのある危害や損害を未然に防ぐための目印となるものです。

その表示と意味は次のようになっています。内容をよくご理解の上、本文をお読みください。

1-1. 警告に関する事項



この表示を無視して誤った取り扱いをすると使用中に不具合を生じ、死亡または重傷を負う可能性が想定される内容を示します。

- 本製品を使用する場合は必ず医療関係従事者などの専門家の指導のもとで行ってください。
また、使用中は必ず作業療法士などのリハビリテーション関連スタッフが付き添ってください。
- 本製品の耐荷重は「3.各部の名称と仕様」の項目に記載の各製品に従い、製品を使用する方の総荷重が各製品の耐荷重以下になる範囲でご使用ください。
それ以上の荷重で使用すると事故等につながる恐れがあります。
- 各種の部品は確実に取り付けてください。取り付けが不十分な場合、使用中にパイプや金具類が外れて事故等につながる恐れがあります。
- 金具で指を挟まないように注意してください。
- 本製品を使用している時は、操作者以外近づかないでください。
事故等につながる恐れがあります。
- 本製品を使用する場合は、使用方法や取扱注意事項等が理解できるまで本製品をご使用にならないでください。
- 本製品を使用していない場合は、安全な場所に保管してください。
- 本製品の設置場所は平坦な場所で使用してください。傾斜地に設置すると倒れる場合があります。
- 踏み台などとして、本来の目的(感覚統合療法等の目的)以外には絶対に使用しないでください。

1-2. 注意に関する事項



この表示を無視して誤った取り扱いをすると使用中に不具合を生じ、
傷害を負ったり物的損害の発生が想定される内容を示します。

- 保守点検は使用前に本製品使用者または本製品管理者が必ず行なってください。
また、保守点検を行っていない製品は使用しないでください。
- 保守点検の結果、異常を発見した場合は直ちに使用を中止し販売店に修理交換をご相談ください。
- 本製品を修理改造しないでください。
破損等が生じた場合は必ず弊社へ修理交換をご相談ください。
- 常温の範囲で使用してください。常温範囲以外で使用すると、変形や破損を生じる恐れがあります。
- 直射日光のあたる場所や炎天下の車内に長時間放置したり、熱器具（ストーブ等）の近くで使用しないでください。熱により変色や変形する恐れがあります。変形した製品は使用しないでください。
- 本製品は室内用です。屋外では使用しないでください。
- 本書の安全に関する指示事項には必ず従ってください。
- 本書に規定した方法以外での使い方に対しては、安全性は保証できません。
- 本書中の図は一部を省略したり抽象化した表現になっているものがあります。
- 本書は製品とともに常に手元に保管し、必要に応じてくりかえしお読みください。
- 製品の不断の改良により、詳細において本書の内容と異なる場合があります。
不明な事柄については弊社まで問い合わせてください。
- 本書を紛失または損傷した場合は速やかに弊社までご連絡ください。
- 本書の内容に関しましては万全を期していますが、万一不審な点や誤り、乱丁、落丁記載漏れなどに
気付いた場合は弊社までご連絡ください。
- 本製品は改良のため予告なしに変更する場合があります。
- 本書の全部または一部を無断で転載複製することを禁止します。
- 開梱の際にカッター等で製品を傷つけないようにしてください。
- 高濃度オゾンが発生する場所での使用・保管はしないでください。また、オゾン発生装置の近くでは
仕様や保管をしないでください。製品が劣化し、変形や破損が生じる恐れがあります。

2. 梱包の解き方

2-1. ダンボールの開梱

本製品はダンボール箱で配送されます。箱の中でエアークッションに包まれています。開梱の際にカッター等で製品を傷つけないように注意してください。



開梱の際にカッター等で製品を傷つけないようにしてください。

2-2. 内容物(構成部品)の確認

「3. 各部の名称と仕様」(p6~8参照)に記載されている部品類が全て入っているか確認してください。

2-3. 製品の確認

製品に傷や損傷がないか確認してください。

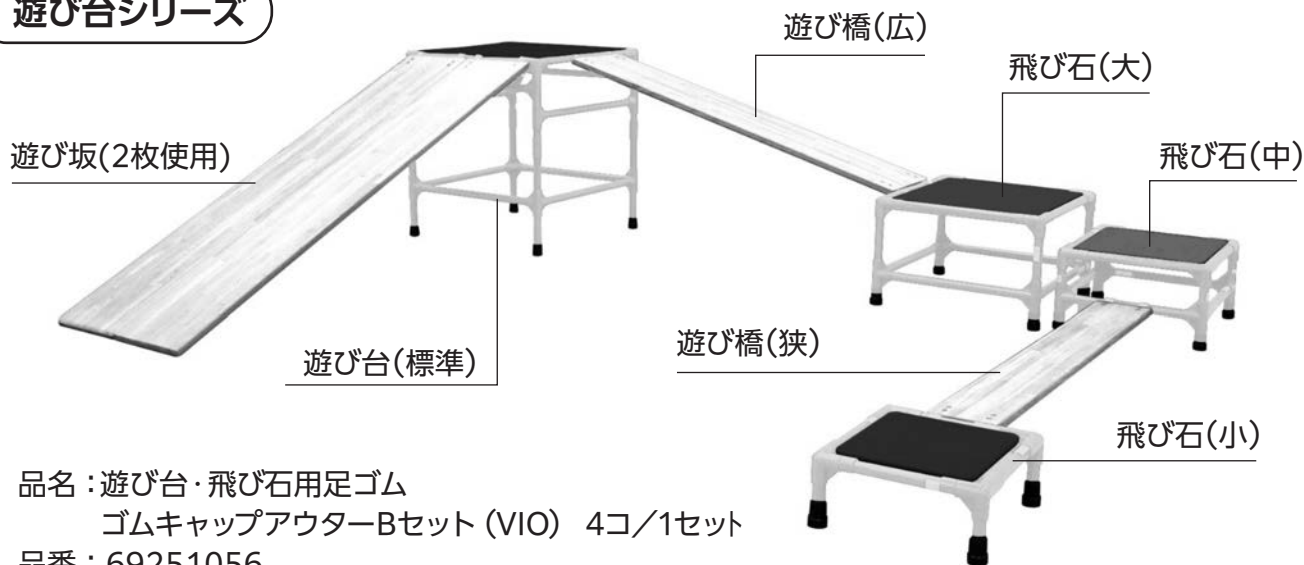
もし、なにかありましたら、販売店(別紙保証書)へお問合せください。

3. 各部の名称と仕様 (遊び台)

構成部品と各部の名称

本製品は次のような部品で構成されています。付属品に不足等はないか点検してください。

遊び台シリーズ



品名：遊び台・飛び石用足ゴム
ゴムキャップアウターBセット (VIO) 4コ/1セット
品番：69251056

※足ゴムの交換をされる場合、上記品番をご指定ください。

遊び台(図は標準)

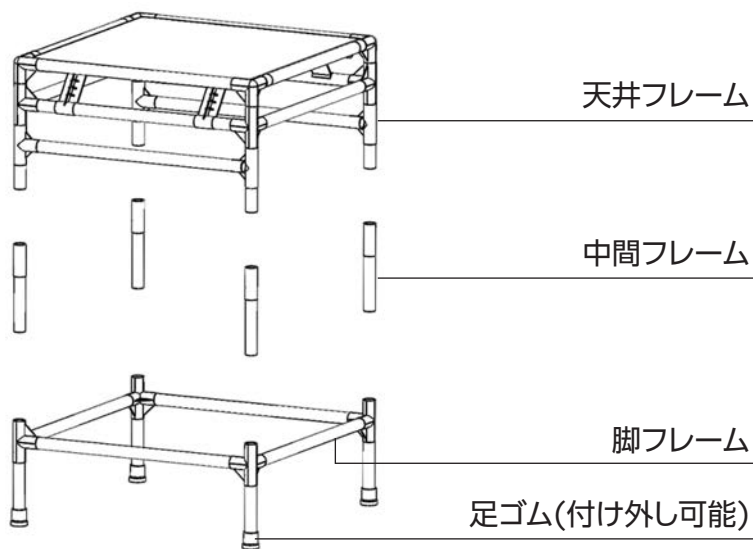
中間フレームや脚フレームを付け外しすることで高さの変更が可能です。

高さ75cm：中間フレーム/脚フレームあり

高さ55cm：中間フレームなし/脚フレームあり

高さ35cm：中間フレーム/脚フレームなし

脚フレームの足ゴムを外し、天井フレームに取り付けてください。



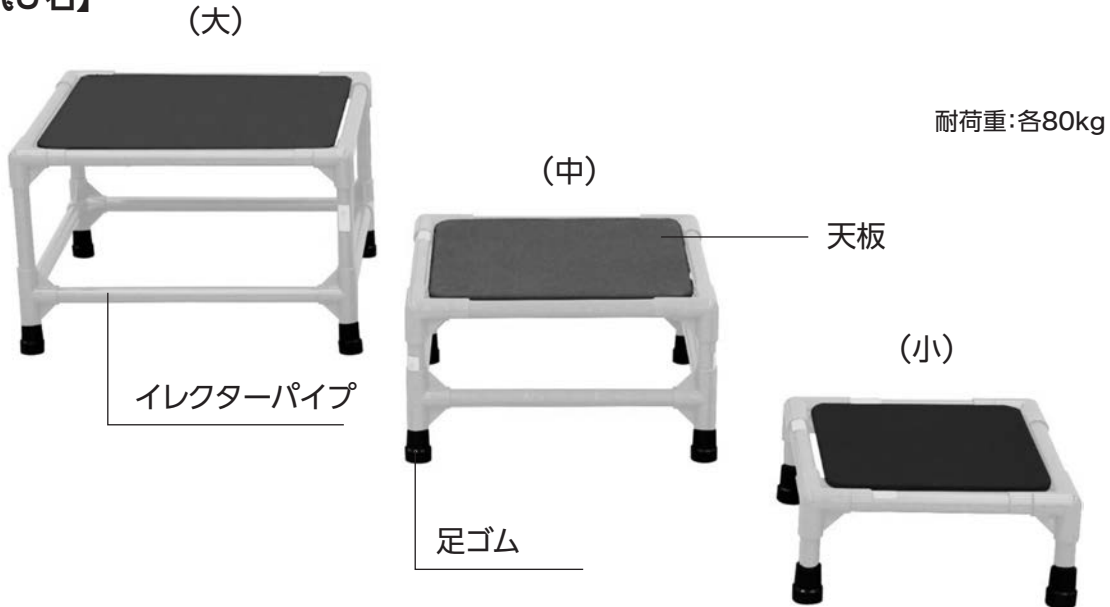
耐荷重:各80kg

3. 各部の名称と仕様 (飛び石/遊び坂/遊び橋)

構成部品と各部の名称

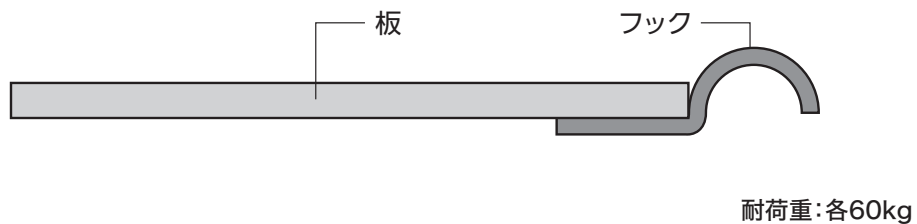
本製品は次のような部品で構成されています。付属品に不足等はないか点検してください。

【飛び石】

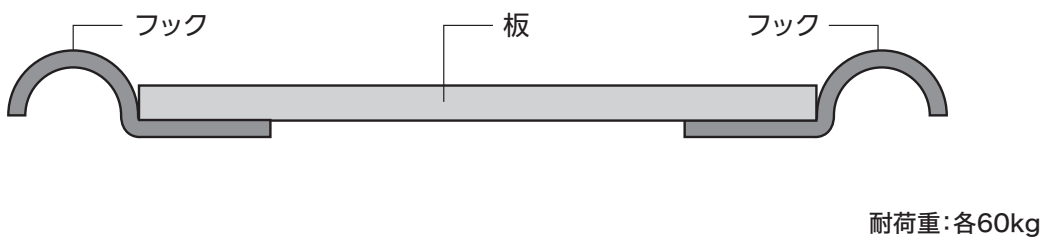


品名：遊び台・飛び石用足ゴム
ゴムキャップアウターBセット (VIO) 4コ/1セット
品番：69251056
※足ゴムの交換をされる場合、上記品番をご指定ください。

【遊び坂】



【遊び橋 (広、狭)】



3. 各部の名称と仕様

構成部品と各部の名称

本製品は次のような部品で構成されています。付属品に不足等はないか点検してください。

製品名	構成部品	材質	仕様
遊び台 (標準)	本体フレーム	スチール、プラスチック	高さ350mm、550mm、750mm 縦670mm 横670mm 直径φ28mm
	天板 (木製天板仕様)	木材	縦600mm 横600mm 厚さ16mm
	天板 (起毛天板仕様)	木材、アクリル	縦600mm 横600mm 厚さ15mm
	足ゴム	合成ゴム	外径φ40mm 内径φ28mm
遊び台 (大)	本体フレーム	スチール、プラスチック	高さ350mm、550mm、750mm 縦670mm 横970mm 直径φ28mm
	天板 (木製天板仕様)	木材	縦600mm 横900mm 厚さ16mm
	天板 (起毛天板仕様)	木材、アクリル	縦600mm 横900mm 厚さ15mm
	足ゴム	合成ゴム	外径φ40mm 内径φ28mm
飛び石 (大)	本体フレーム	スチール、プラスチック	高さ350mm、縦 570mm 横 570mm 直径φ28mm
	天板 (起毛天板仕様)	木材、アクリル	縦500mm 横500mm 厚さ15mm
	足ゴム	合成ゴム	外径φ40mm 内径φ28mm
飛び石 (中)	本体フレーム	スチール、プラスチック	高さ250mm、縦 470mm 横 470mm 直径φ28mm
	天板 (起毛天板仕様)	木材、アクリル	縦400mm 横400mm 厚さ15mm
	足ゴム	合成ゴム	外径φ40mm 内径φ28mm
飛び石 (小)	本体フレーム	スチール、プラスチック	高さ150mm、縦 370mm 横 370mm 直径φ28mm
	天板 (起毛天板仕様)	木材、アクリル	縦300mm 横300mm 厚さ15mm
	足ゴム	合成ゴム	外径φ40mm 内径φ28mm
遊び坂	本体	木材	長さ1800mm 幅300mm 厚さ25mm
	フック	ステンレス	長さ114mm 幅25mm
遊び橋 (広)	本体	木材	長さ1400mm 幅300mm 厚さ25mm
	フック	ステンレス	長さ114mm 幅25mm
遊び橋 (狭)	本体	木材	長さ1400mm 幅170mm 厚さ25mm
	フック	ステンレス	長さ114mm 幅25mm

4. 設置方法

設置場所を確認してください。



- 本製品を使用する場合は周りに人や物が無いことを確認してください。不意に身体に当たったり、転倒したり等の事故につながる恐れがあります。
- 各種の部品が確実に取り付けられていることを確認してください。取付けが不十分な場合、使用中に金具などが外れて事故などにつながる恐れがあります。



- 本製品に鋭利な物を当てないでください。カバーが破れて、事故につながる恐れがあります。
- 常温の範囲でご使用ください。常温以外で使用すると、変形や破損を生じる恐れがあります。
- 直射日光の当たる場所や炎天下の車内に長時間放置したり、熱器具（ストーブなど）の近くで使用しないでください、熱により変色や変形する恐れがあります。変形した製品は使用しないでください。
- 本製品は室内用です。屋外では使用しないでください。

■チェック項目

- 十分に使用に耐えうる強度がある床・場所に本製品が置かれているか。
- パイプ・木部に破損や損傷はないか。
- マットが敷いてあるか。
- 付属品が取付けられているか。

5. 設置後の点検



- 設置後の点検は使用前に操作者または本製品管理者が必ず行ってください。また、設置後の点検を行っていない製品は使用しないでください。
- 保守点検の結果、異常を発見した場合は直ちに使用を中止し、販売店に修理交換をご相談ください。

■チェック項目

- 十分に使用に耐えうる強度がある床・場所に本製品が置かれているか。
- パイプ・木部に破損や損傷はないか。
- マットが敷いてあるか。
- 付属品が取付けられているか。

6. 使用方法

6-1. 本製品を使用する前に



- 本製品を使用する場合は必ず医療関係従事者などの専門家の指導のもとで行ってください。
また、使用中は必ず、作業療法士などのリハビリテーション関連スタッフが付き添ってください。
- 本製品を使用する場合は周りに人や物が無いことを確認してください。
不意に身体にあたり、転倒したり等の事故などにつながる恐れがあります。
- 本製品は絶対に分解しないでください。使用中に外れて事故などにつながる恐れがあります。
- 各種の部品が確実に取り付けであることを確認してください。
取付けが不十分な場合、使用中に金具などが外れて事故などにつながる恐れがあります。
- 本製品を使用する場合は使用方法や取扱注意事項などがご理解いただけるまで
ご使用にならないでください。
- 常温の範囲でご使用ください。常温以外で使用すると、変形や破損を生じる恐れがあります。
- 保守点検は使用前に操作者または本製品管理者が必ず行ってください。
また、保守点検を行っていない製品は使用しないでください。
- 保守点検の結果、異常を発見した場合は直ちに使用を中止し販売店に修理交換を
ご相談ください。
- 転落時のけがを防止するため、使用時は本製品の真下に必ずマットを敷いてください。
- 本製品の耐荷重は「3.各部の名称と仕様」(p6、7参照)の項目に記載の各製品の耐荷重に従い、
製品を使用する方の総荷重が各製品の耐荷重以下になる範囲でご使用ください。
それ以上の荷重で使用すると事故等につながる恐れがあります。
- 踏み台などとして、本来の目的(感覚統合療法等の目的)以外には絶対に使用しないでください。

6. 使用方法

6-2. 使用例

注意

- 本製品を修理改造しないでください。破損などが生じた場合は必ず販売店へ修理交換をご相談ください。
- 本製品に鋭利な物を当てないでください。カバーが破れて、事故につながる恐れがあります。
- 直射日光の当たる場所や炎天下の車内に長時間放置したり、熱器具（ストーブなど）の近くで使用しないでください。熱により、変色や変形する恐れがあります。
変形した製品は使用しないでください。
- 本製品は室内用です。屋外では使用しないでください。
- 転落時のけがを防止するため、使用時は本製品の真下に必ずマットを敷いてください。

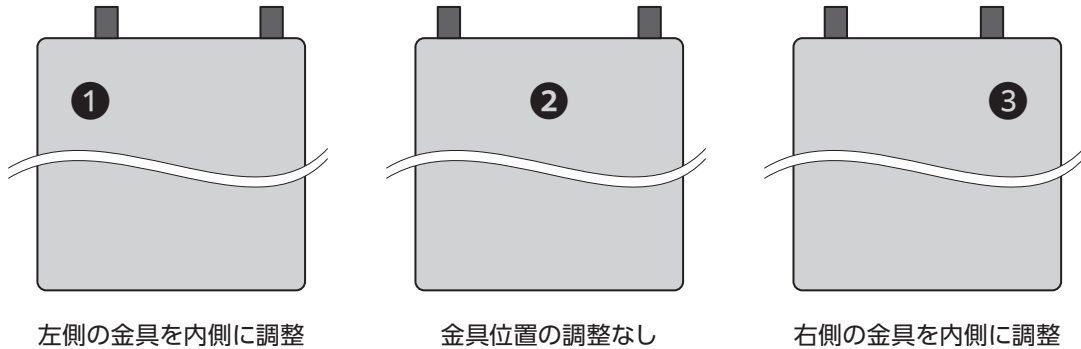
【使用例】



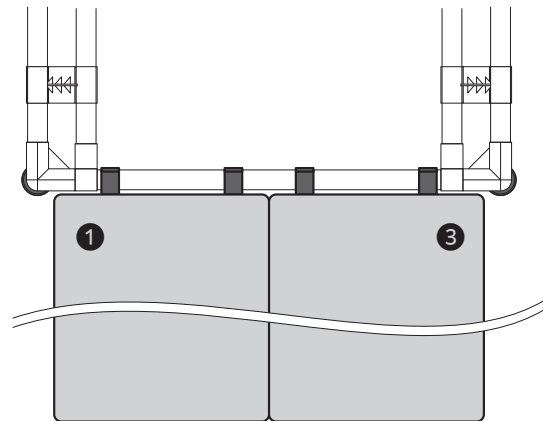
6. 使用方法

6-3-1. 遊び坂を並べて使用する際の注意点

遊び坂を2枚並べて使用する場合、取り付け方によっては遊び台の部品に干渉します。そのため、遊び坂の金具の位置を調整して出荷しております。遊び台に並べて使用する際には向きがありますのでご注意ください。



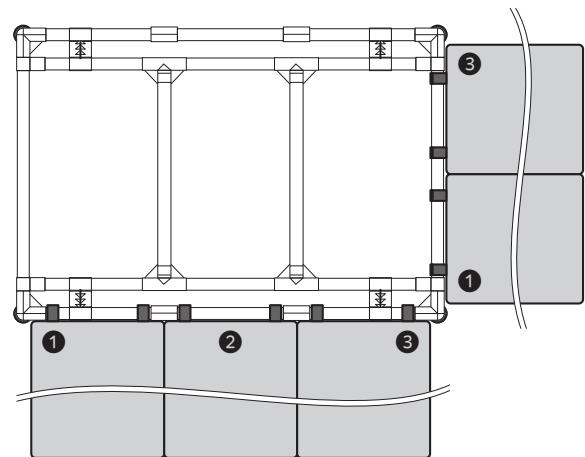
①は遊び台の左側に、③は遊び台の右側に取り付けていただくことで、金具と遊び台が干渉することなく、ご使用いただけます。



6-3-2. 遊び台(大)に取り付ける場合

遊び台(大)の短辺方向に2枚並べて使用する場合、遊び台(標準)と同じく、金具が干渉します。そのため、①は遊び台の左側に、③は遊び台の右側に取り付けていただくことで、金具と干渉することなく、ご使用いただけます。

遊び台(大)の長辺方向に関してはどのように取り付けても干渉はしませんが①を左側、②を中央、③を右側に取り付けることを推奨いたします。



7. 日常の保守点検

下記の日常点検を行ってください。また、保守点検を行っていない場合は使用しないでください。



- 保守点検は使用前に操作者または本製品管理者が必ず行ってください。また、保守点検を行っていない製品は使用しないでください。
- 保守点検の結果、異常を発見した場合は直ちに使用を中止し、販売店に修理交換をご相談ください。

■チェック項目

- 十分に使用に耐えうる強度がある床・場所に本製品が置かれているか。
- パイプ・木部に破損や損傷はないか。
- マットが敷いてあるか。
- 付属品が取付けられているか。

8. お手入れの方法

8-1. 本体カバー

- ほこりなどの汚れは、ブラシなどで軽くブラッシングしてください。
- 日常のお手入れは、乾いたやらかい布で乾拭きしてください。
- 汚れがひどい場合は、薄めた中性洗剤で拭き取り、硬くしぼった布で洗剤が残らないように拭き取った後、柔らかい布で乾拭きしてください。
- シンナーやアルコール系の溶剤は、絶対に使用しないでください。
- 飲み物をこぼした場合は、すぐに拭き取ってください。
そのまま放置しますと汚れがとれなくなります。

8-2. 金属部分・イレクターパイプ

- 日常のお手入れは、乾いたやらかい布で乾拭きしてください。
- 汚れがひどい場合は、薄めた中性洗剤で拭き取り、硬くしぼった布で洗剤が残らないように拭き取った後、柔らかい布で乾拭きしてください。

9. 保管方法

- 常温の範囲で保管してください。常温以外で保管すると変形や破損を生じる恐れがあります。
- 湿気の少ない、風通しのよい場所に保管してください。
- 高濃度オゾンが発生する場所で保管しないでください。また、オゾン発生装置の近くでは使用や保管しないでください。製品が劣化し、変形や破損を生じる恐れがあります。
- 本製品の上に重いものをのせないでください。製品が変形または破損する恐れがあります。
- 本書は常に製品とともに手元に保管し紛失しないようにしてください。
- 本書を紛失または損傷した場合は速やかに弊社までご連絡ください。

10. 修理について

- 無断で修理・部品交換・改造などは絶対に行わないでください。
- 本製品の修理・部品交換・改造などが必要と思われる場合は販売店にご相談ください。

11. 廃棄方法

- 本製品の材質は、「3. 各部の名称と仕様」(p6~8)をご参照ください。
- 廃棄の際は各自治体の指示に従ってください。



< 販売元 >

 **パシフィックサプライ株式会社**

本社 / 〒574-0064 大阪府大東市御領1-12-1 TEL 072(875)8008 FAX 072(875)8010

<https://www.p-supply.co.jp/>

※取扱説明書の著作権はパシフィックサプライ株式会社に帰属しており、許可なく取扱説明書の全て、または一部を複製することはお断りいたします。

2024.4 改訂版