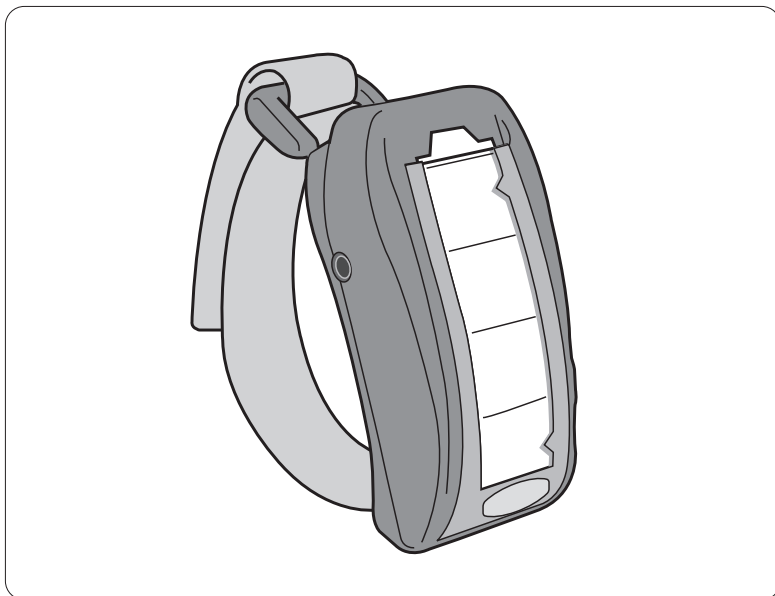


# トークトラック

ablenet<sup>®</sup>

## 取扱説明書



この度はエーブルネット社製VOCA「トークトラック」をお買い上げいただきまして、誠にありがとうございます。本書は機器を安心してご使用いただけるよう、分かりやすく説明しています。ご使用いただく前に必ずお読みいただき、注意点などをご確認ください。また、お読みになられた後も大切に保管し、必要に応じて繰り返しお読みください。

※製品に関するお問合せ先は裏面をご覧ください。

※取扱説明書の内容は、製品の仕様変更などにより予告なく変更する場合がございます。

※必ず、ご購入された製品に梱包されている取扱説明書でご確認頂きます様をお願いします。

**R** パシフィックサプライ株式会社

# 「トークトラック」について

トークトラックは言語に何らかの障害をお持ちの方のための携帯型会話補助装置（コミュニケーションエイド）です。録音時間が80秒間、録音できるレベル数が2レベルあり、8つのメッセージが録音できます。

## ■ この取扱説明書にて使用する語句について

### キーとは

メッセージを録音・再生する区分された場所を「キー」と呼びます。キーの数は「キー数」と呼びます。このトークトラックは、キー数が4です。

### レベルとは

メッセージの「グループ」のようなものです。場面や活動に合わせて、レベルを活用してください。

### オーバーレイとは

各キーに録音したメッセージと繋がるシンボルやイラスト、文字等を描いた紙をキーガードの下に入れます。その紙をオーバーレイと呼びます。

## もくじ

1. ご使用上の警告・注意	3
2. 全体図／特徴	5
3. レベル・録音時間について	6
4. 充電方法	6
5-1. メッセージの録音	7
5-2. レベルを変更しての録音	7
5-3. メッセージの再生	7
6. 音量の調整	8
7. バッテリー低下のお知らせ	8
8. 仕様	9
9. 保証	10
10. 修理	11

# 1. ご使用上の警告・注意

本製品の機能を十分に生かしかつ安全にご使用いただくために、ご使用前に必ずこの取扱説明書をよくお読みください。その後大切に保管し、必要に応じてくりかえしお読みください。

## 警告

この表示を無視して誤った取り扱いをすると、死亡または重傷を負う可能性が想定される内容を示しています。

### ●万一、異常や故障が発生した場合

次のような場合はすぐに使用をやめ、販売店にご連絡ください。  
そのまま使用されますと、ショートや絶縁不良で発熱し、火災・感電につながる恐れがあります。

- ・煙が出ている、異常に熱い、変なおいがる、異音がする。
- ・本製品内部に水や異物が入った。
- ・キーを押しても、録音した音声か再生されない。(故障状態)
- ・落下したり踏んだりして外装が破損したり、本製品に大きな衝撃を加えた。

### ●設置・使用する目的に関して

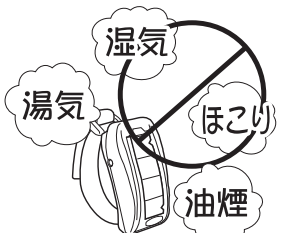
- ・生命にかかわる場合に緊急用として本製品を使用しないでください。
- ・乳幼児の手の届くところに置かないで下さい。



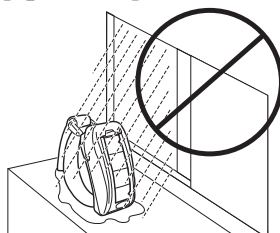
## 注意

この表示を無視して誤った取り扱いをすると、傷害を負ったり物的破損の発生が想定される内容を示しています。

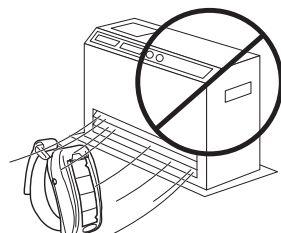
- 設置・使用する場所に関して 次のような場合は内部部品が破損したりショートや絶縁不良で発熱し、火災・感電につながる恐れがあります。



油煙、湯気、湿気、ホコリなどが多い場所で使用しない。



水をかけたりぬらしたりしない。



高温になる場所に放置しない。

本製品の周りに花瓶、コップ、化粧品、薬品や水の入った容器を置かない。



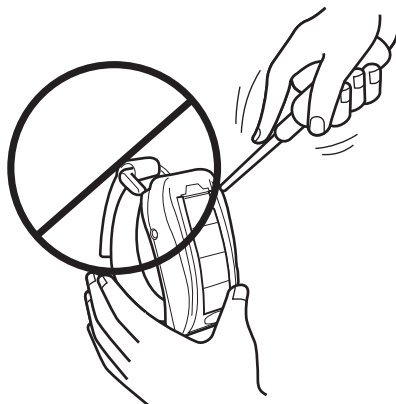
直射日光の当たる場所や炎天下の車内に長時間放置したり、熱器具(ストーブなど)の近くで使用しないでください。熱により変色・変形や故障の原因になります。



この表示を無視して誤った取り扱いをすると、傷害を負ったり物的破損の発生が想定される内容を示しています。

#### ●修理・分解に関して

使用する方および介助する方による分解や改造は絶対にしないでください。火災、感電、故障につながる恐れがあります。修理や内部の点検は、必ず購入された販売店にご依頼ください。

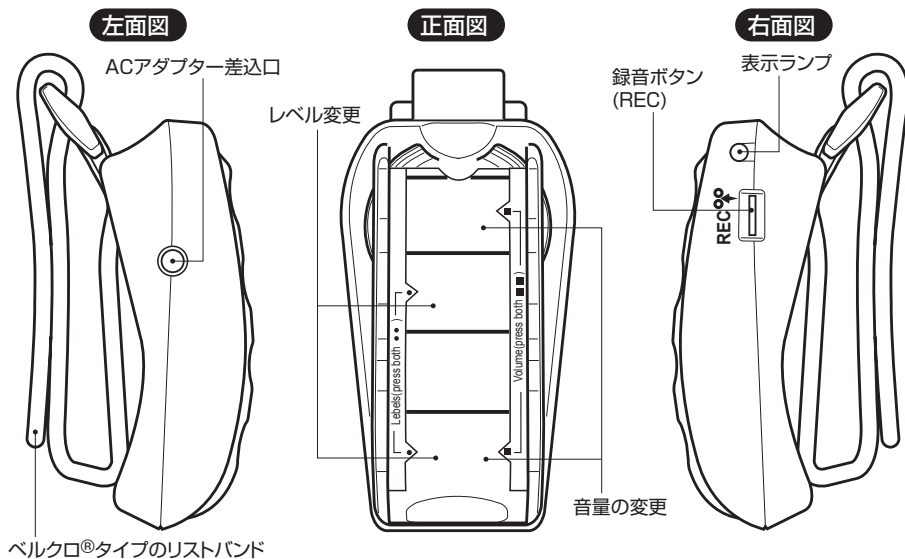


#### ●その他

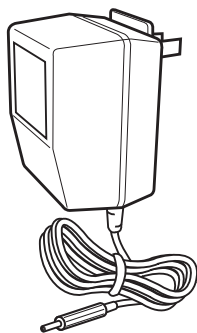
- ・本製品を使用する方または介助する方は、使用方法や取扱注意事項が理解できるまで本製品を使用しないでください。
- ・常温の範囲で使用、保管してください。常温以外で使用、保管すると、変形や破損、故障の原因になります。
- ・本製品を使用する方または介助する方は、常に本書を手元に保管し、必要に応じてくりかえしお読みください。
- ・不断の改良により詳細において本書の内容と異なる場合があります。不明な事柄については販売店までお問い合わせ ください。
- ・本書の安全に関する指示事項には必ず従ってください。
- ・本書に規定した方法以外での使用方法に関しては安全性は保証できません。
- ・本書中の図は一部を省略したり抽象化した表現になっているものがあります。
- ・本書の内容に関しましては万全を期していますが、万一不審な点や誤り、乱丁、落丁、記載もれなどに気づいた場合は、販売店までご連絡ください。
- ・本製品は予告なしに変更する場合があります。
- ・本書の全部または一部を無断で転載複製することを禁止します。

## 2. ご全体図／特徴

本体



ACアダプター



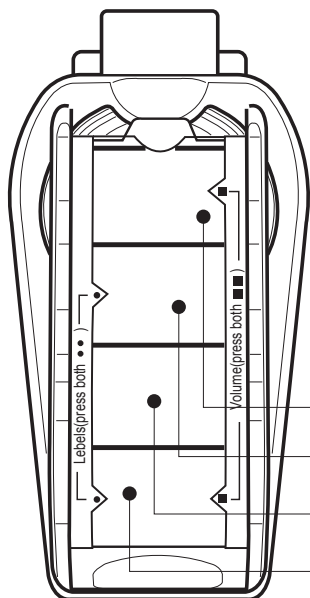
### ■ 内容品明細

トークトラック本体	1
調節式リストバンド(ベルクロ®タイプ)	1
ACアダプター	1
シンボル付きオーバーレイ(英語)	2
	(1枚は本体)
シンボル無しオーバーレイ	5

### ■ 特徴

- 総録音時間:80秒間
- メッセージ数:8つ(4キー×2レベル)
- 音量調整:2段階
- 充電式
- 対象者:縦1.27cm横1.9cmサイズのキーを押して録音できる方  
(小さな箇所を押すことが困難な方は、トークトラックの4つのキーにすべて同じメッセージを録音し、ご使用していただくこともできます。)

# 3. レベル・録音時間について



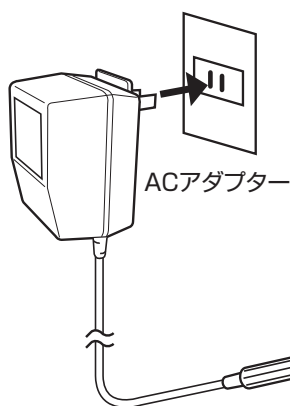
## ●レベルについて

トークトラックには4つのキーと2つのレベルがあります。各キーに10秒間の録音ができるので合計で80秒間のメッセージを録音・再生できます。

## ●各キーの録音時間について

	レベル1	レベル2
一番上のキー	10秒間	10秒間
上から2番目のキー	10秒間	10秒間
上から3番目のキー	10秒間	10秒間
一番下のキー	10秒間	10秒間

# 4. 充電方法



トークトラックは充電式です。本体左側にある差込口に付属のACアダプターを接続してAC100Vコンセントから充電を行ってください。

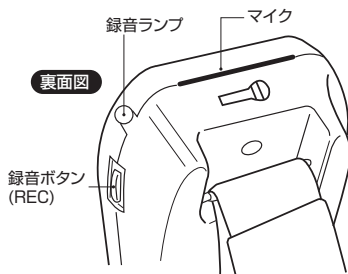
- 使用開始の前には8時間充電してください。
- 機能を正しく働かせるためには使用後毎日8時間充電することをお勧めします。
- 過充電防止機能が付いています。

ACアダプター  
再込口

# 5.活用のステップ

## 5-1.メッセージの録音

- ① トークトラックの正面から見て右側面にある録音ボタン(REC)を押し、表示ランプが赤く点灯したら手を離します(赤く点灯している間は録音モードとなっています)。
- ② 録音したいキーを押しながら、本体上面のマイクに向かって音声を録音します。(マイクから口を7.5cm~20cmほど離しながら、音声を録音してください。口をマイクに近づけすぎると音声割れることがあります。)  
※録音中は表示ランプが点滅します。



- ③ 録音を終了する場合は、押し続けていたキーから指を離し、録音ボタンを再度押します。これで録音が終了し、表示ランプの赤い点灯が消えます。  
※トークトラックに電源スイッチはありません。

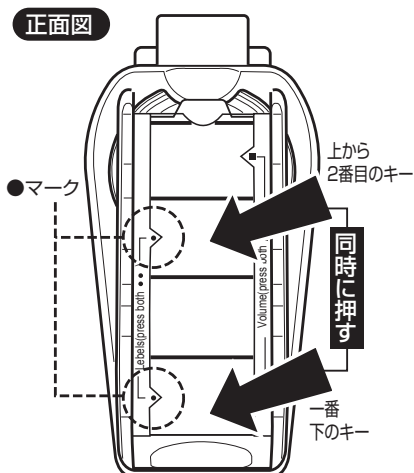
## 5-2.レベルを変更しての録音

レベル1を録音した後にレベル2へ録音する場合

- ① レベル1を上記5-1のメッセージの録音の手順にて録音を完了させます。
- ② 上から2番目のキーと一番下のキー(それぞれ●マークが付いています)を同時に押します。これで別のレベルへと切り替わりました。  
\*レベルを変更する度に表示ランプが1回緑に点灯して消えます。
- ③ 5-1 メッセージの録音を再度繰り返します。

トークトラックには2つのレベルがあります。

### レベル変更方法



## 5-3.メッセージの再生

音声を録音したキーを押すと録音していたメッセージが再生されます。

レベルを変更する際は、上から2番目のキーと一番下のキー(それぞれ●マークが付いています)を同時に押します。これで別のレベルへと切り替わります。

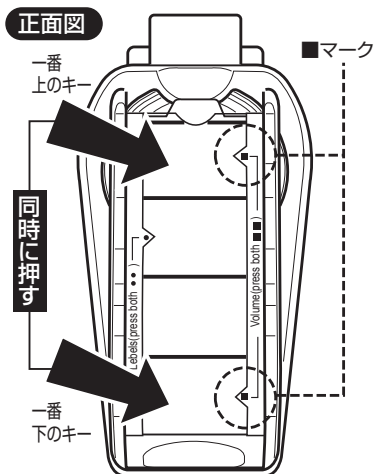
もう一度同じ箇所を押すともう一方のレベルへ切り替わります。  
押す度に レベル1→レベル2→レベル1→レベル2→レベル1…の順序で切り替わります。



# 6. 音量の調整

2段階に音量調整が可能です。一番上のキーと一番下のキー（それぞれ■マークが付いています）を同時に押すことにより、音量の変更ができます。

押す度に音量は、小→大→小→大→小…の順序で切り替わります。



# 7. バッテリー低下のお知らせ

メッセージの再生の後に表示ランプが赤く点滅し始めたら、充電が必要なサインです。

赤く点滅し始めてからただちに再充電することをお勧めします。完全に充電が切れてしまった場合、8時間充電を行ってください。

そのまま充電を行わない場合、再生が不可能となります。ただし、録音された音声は消去されることはなく、再度充電すると録音された音声を再生できます。





# 8.仕様

---

本体全長： 7.6cm

全幅： 約4cm (最も幅広の部分)

厚さ： 約2cm

重さ： 58g

バッテリー： 充電式ニッケル水素電池

# 9.保証書

本製品は、当社の品質管理・検査のもとに皆様のお手元にお届けしておりますが、万一故障した場合には保証規程に基づき無償修理致します。その際は現品に本保証書を添えて弊社またはご購入の販売店までご提出ください。

品名	トークトラック				
お客様	ご住所 〒				
	(フリガナ)	TEL			
	お名前				
	お買い上げ日	西暦	年	月	日
販売店名					
保証期間	2年間				

- 「お買い上げ日」「お客様」「販売店」に記載のない場合は、無効となります。必ず有無をご確認ください。もし、記載がない場合は、直ちに販売店にお申し出ください。
- 本書は再発行いたしませんので、大切に保管してください。
- この保証書は、本書および保証規程に明示した期間・条件のもとにおいて無償修理をお約束するもので、この保証書によってお客様の法律上の権利を制限するものではありません。

## 保証規程

1. 保証期間はご購入日から2年間です。保証期間内に発生した故障については、無料修理致します。
2. 保証の対象となる部分はこの商品一式です。ただし、各消耗品及び各部の劣化による故障、損傷は除きます。
3. 無償修理には、保証書の提出を要します。
4. 次の場合には保証はできませんが、特にご希望の方には有償にて修理致します。
  - (1) 保証書を紛失された場合
  - (2) 誤ったご使用方法、あるいは誤った修理・改造による故障・損傷
  - (3) 火災、地震等の天災地変による故障・損傷
  - (4) ご購入後の輸送・移動・落下等による故障・損傷
5. ご相談窓口は、販売店および弊社営業所にて承ります。
6. 保証書の保証対象とならない故障および損傷についても弊社の責任に帰する場合は、保証期間にかかわらず、無料修理致します。
7. その他
  - (1) 保証書は、日本国内においてのみ有効です。 This warranty is valid only in Japan.
  - (2) 保証書の再発行はいたしません。
  - (3) 送料につきましては、保証期間内は弊社負担、保証期間外はお客様ご負担とさせていただきます。  
(保証規程6.の場合を除く)

# 10. 修理

---

故障した場合はお買い上げ頂きました販売店を通じて修理を致します。

- 本製品の修理は、ご購入後3年目以降5年目迄は有償にてお受けいたします。
- ご購入後5年以降の修理については、お受けできません。
- 本製品の保証期間内による故障については、保証規定に従い、  
無償修理又は有償修理となります。
- 保証期間経過後も本書は保管してください。無償、有償を問わず修理には、  
保証書の提示を要します。
- 修理は部品の補修、取り換えではなく、新品との交換となります。

●販売元

 **パシフィックサプライ株式会社**

本 社 〒574-0064 大阪府大東市御領1-12-1  
TEL 072 (875) 8008 FAX 072 (875) 8010

---

<https://www.p-supply.co.jp/>

販売店