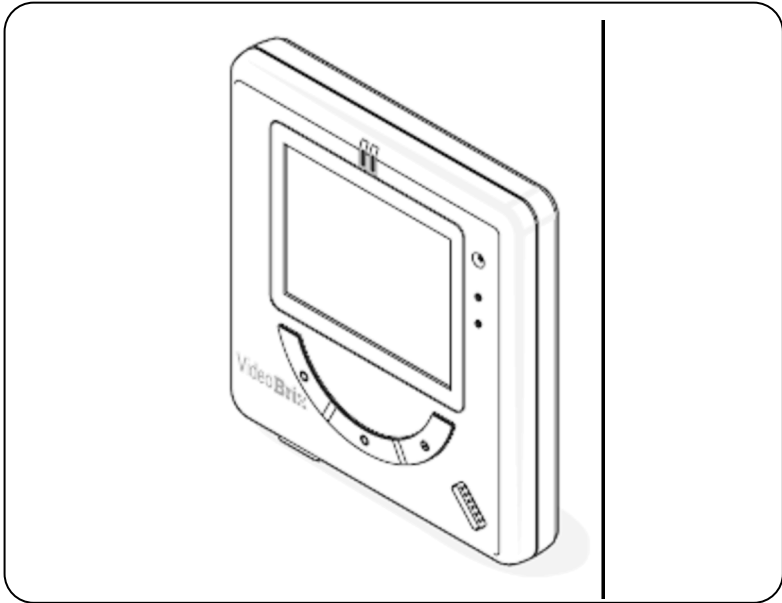


ビデオブリックス

ablenet[®]

この度は「ビデオブリックス」をお買い上げいただきまして、誠にありがとうございます。本書は機器を安心してご使用いただけるよう、分かりやすく説明しています。ご使用いただく前に必ずお読みいただき、注意点などをご確認ください。また、お読みになられた後も大切に保管し、必要に応じて繰り返しお読みください。

k Pacific Supply

- 製品に関するお問合せ先は裏面をご覧ください。
- 取扱説明書の内容は、製品の仕様変更などにより予告なく変更する場合がございます。
- 必ず、ご購入された製品に梱包されている取扱説明書でご確認頂きます様をお願いします。

「ビデオブリックス」について

「ビデオブリックス」とは…

- 90秒間の動画メッセージを記録・再生できます。
- 磁石が裏面に内蔵されており、壁や黒板等に固定できます。

目次

1. 安全にご使用いただくために…………… 3 ページ
2. 各部の名称と仕様…………… 5 ページ
3. 使用方法…………… 6 ページ
4. 故障かなと思ったときは…………… 7 ページ
5. お手入れ・保管・廃棄…………… 8 ページ

1. 安全にご使用いただくために

「ビデオブリックス」を活用し、安全に正しくご使用いただくために、ご使用前に必ずこの取扱説明書をよくお読みください。また、お読みになった後は必ず保管し、必要に応じて繰り返しお読みください。

1-1. 絵表示について

この取扱説明書では色々な絵表示をしています。これは「ビデオブリックス」を安全に正しくご使用いただき、あなたや他の人々に加える恐れのある危害や損害を未然に防ぐ目印となるものです。その表示と意味は次のようになっています。内容をよくご理解の上、本文をお読みください。



この表示を無視して誤った取り扱いをすると使用中に不具合を生じ、死亡または重傷を負う可能性が想定される内容を示します。



この表示を無視して誤った取り扱いをすると使用中に不具合を生じ、傷害を負ったり物的損害の発生が想定される内容を示します。

1-2. 警告に関する事項



この表示を無視して誤った取り扱いをすると使用中に不具合を生じ、死亡または重傷を負う可能性が想定される内容を示します。



「ビデオブリックス」は動画を記録/再生する機器です。**生命維持に関係する用途には一切使用しないでください。**



修理、分解、改造などは故障の原因となりますので行なわないでください。



使用中に異音や異臭、装置からの発熱、機器内部に水が入った場合等は、すみやかに使用を中止し、販売店にご相談ください。



使用する方または支援する方は「ビデオブリックス」の使用方法や取扱注意事項等が理解できるまでご使用にならないでください。



本書の安全に関する指示事項には必ず従ってください。

1-3. 注意に関する事項



この表示を無視して誤った取り扱いをすると使用中に不具合を生じ、傷害を負ったり物的損害の発生が想定される内容を示します。



本製品は精密な電子部品が組み込まれております。以下のような場所で本製品を使用又は保管した場合、動作不良や故障の原因となりますので絶対に避けてください。

- (1) 直射日光のあたる場所、高温多湿な場所、ほこり・ちりの多い場所
- (2) 冷暖房機器・加湿器のそば
- (3) 水に濡れやすい場所
- (4) 振動のある場所



濡れた手で「ビデオブリックス」に触れないでください。故障及び感電の恐れがあります。



「ビデオブリックス」本体に唾液、水、粉塵、ごみ等がかからないようにしてください。動作不良や、故障の原因となります。



落としたり、強い衝撃を与えたりしないでください。故障の原因となります。



ベンジン、シンナー、アルコール等で拭かないでください。材質の変色や変形の原因となります。



炎天下の車内に長時間放置したり、熱器具（ストーブなど）の近くで使用しないでください。熱により変形を起こす原因となります。



酸素やオゾン等、腐食性ガスの発生する場所でのご使用はお止めください。



本製品の内容については改良のため予告なしに変更する場合があります。本書と内容が異なる場合、不明な点は販売店までお問い合わせください。



本書の内容に関しましては万全を期していますが、万一不審な点や誤り、乱丁、落丁、記載漏れ等に気づいた場合は販売店までご連絡ください。



本書に規定した方法以外での使い方に対しては、安全性は保証できません。またその際発生した損傷、利益損失に関しては弊社では責任を負うことはできませんのでご了承ください。



本書の図は一部を省略や抽象化した表現により実際の製品と異なっている場合があります。



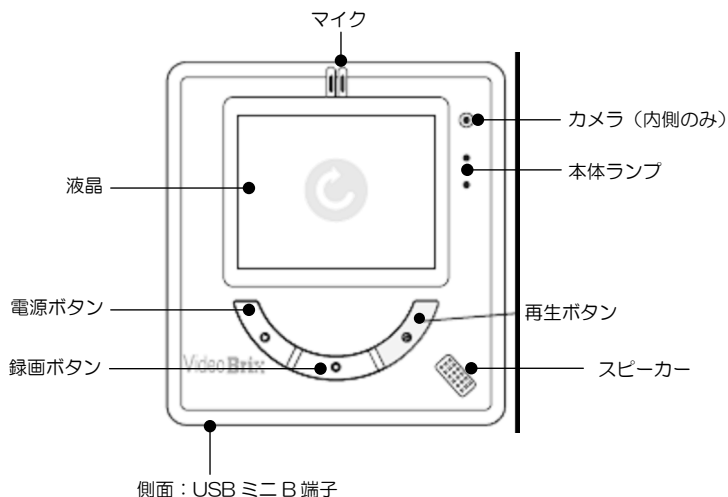
本書の全部または一部を無断で複製・転載することは固くお断りいたします。

2. 各部の名称と仕様

2-1. 構成部品と各部の名称

「ビデオブリックス」は次の部品で構成されています。付属品に不足はないかご確認ください。

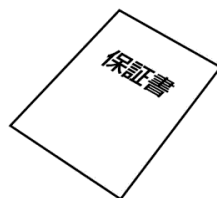
(本体)



- ・ AC アダプタ (国内法規対応品)
- ・ USB ケーブル



取扱説明書 (本書)



保証書

2-2. 製品仕様

品名	仕様	
ビデオブリックス	高さ×幅×奥行	68×63×11(mm)
	重量	38g (本体のみ)
	液晶サイズ	1.77 型 TFT 横 34×縦 28(mm)
	記録時間	90 秒
	電源	充電式バッテリー内蔵
	対応 OS	Windows7/WindowsVista (SP2)/WindowsXP (SP3 /32bit)
	設置場所	屋内

3. 使用方法

3-1. 使用する前に



警告

「ビデオブリックス」は、メッセージを記録/再生する機器です。**生命維持に関係する用途には一切使用しないでください。**



警告

「ビデオブリックス」の使用により障害を生じる可能性があります。使用中に、身体に痛みやしびれ、不快感、発疹、かぶれ等が生じた場合は直ちに使用を中止し、医師の指導を受けてください。



警告

修理、分解、改造などは故障の原因となりますので行なわないでください。



警告

使用中に異音や異臭、装置からの発熱、機器内部に水が入った場合等は、すみやかに使用を中止し、販売店にご相談ください。



警告

使用する方または支援する方は「ビデオブリックス」の使用法や取扱注意事項等が理解できるまでご使用にならないでください。



注意

本書の安全に関する指示事項には必ず従ってください。

3-2. データについて

- 誤操作や製品の故障によって消失することがあります。
- 磁気や直射日光、温度、湿度など、外部環境により消失することがあります。
- データが消失した場合、弊社では一切責任を負いかねます。
- 対応OS以外での動作は保証いたしません。

3-3. 録画方法

- 本体表面の電源ボタンを押して離して下さい(本体ランプが点灯します)。
- 録画ボタンを押してください。画面左上に赤丸印が点滅し、録画を開始します。
- もう一度録画ボタンを押すと録画が終了します(画面の赤丸印も消灯します)。
- 録画時間は最大90秒間です。
- 録画後30秒間本体に何も入力が無いと、電源が切れます。

3-4. 再生方法

- 本体表面の電源ボタンを押して離して下さい(本体ランプが点灯します)。
- 再生ボタンを押すと録画したメッセージが再生されます。
- 30秒間本体に何も入力が無いと、電源が切れます。

3-5. ビデオブリックスの固定方法

- 本体内蔵のマグネットにより、黒板やホワイトボード、冷蔵庫などに貼り付けることができます。

3-6. コンピュータとの接続

- 付属のUSBケーブルでコンピュータと接続するとメッセージをコンピュータ上で保存、再生ができます。
- コンピュータと接続中は、本製品の操作はできません。
- 本製品とコンピュータの接続状況は対応 OS、機器の種類により異なります。
- 本製品のデータはコンピュータ上では「DCIM」フォルダ内「100DSCIM」に「PICT0001.avi」といった表示でメッセージが保存されています。
- コンピュータでのメッセージの再生には「Windows Media Player」など、avi ファイルの再生に対応したソフトが必要です。

3-7. 充電方法

- ビデオブリックスのバッテリーは充電式です。
- 付属のACアダプタ、USBケーブルを利用してください。
- 充電方法は2通りです。

1)家庭用コンセントから充電

付属のACアダプタとUSBケーブルを接続して、本体側面のUSBミニB端子に差し込んでください。家庭用コンセントにACアダプタを差し込むと充電を開始します。

2)コンピュータから充電

USBケーブルで本体側面USBミニB端子とコンピュータのUSB端子を接続してください。コンピュータの電源が入っていないと充電は出来ません。

※充電中は本体表面のLEDライトが赤く点灯します。充電が完了すると、緑色の点灯となります。

4. 故障かなと思ったときは

動画が再生されない	1 バッテリーが残り少なくなっていますか？ 2 動画が録画されていますか？ 3 電源がONになっていますか？
メッセージの音声が歪む	1 録音時に口元とマイクが近付き過ぎているか、 声が大きすぎます。 2 バッテリーが残り少なくなっていますか？
メッセージの再生速度が遅くなる	バッテリーを充電してください

5. お手入れ・保管・廃棄

- 「ビデオリックス」のお手入れの際は、固くしぼった布で汚れを拭き取ってください。
- 「ビデオリックス」は湿気やほこりの多い場所、高温になる場所や振動のある場所には、保管しないでください。故障の原因となります。
- 「ビデオリックス」が故障した場合、販売店までご連絡ください。
- 「ビデオリックス」を廃棄する際は、各自治体の規則に従ってください。

(販売元)

k パシフィックサプライ株式会社

大阪営業所	〒574-0064 大阪府大東市御領 1-12-1 TEL 072 (875) 8011 FAX 072 (875) 8015
札幌営業所	〒060-0051 札幌市中央区南1条東6-2-12 松浦ビル 1F TEL 011 (218) 5801 FAX 011 (218) 5805
盛岡営業所	TEL 019 (661) 5407 FAX 019 (661) 5408
東京営業所	〒160-0022 東京都新宿区新宿 2-3-12 グレイスビル 2F TEL 03 (3352) 0757 FAX 03 (3355) 3154
名古屋営業所	〒486-0946 愛知県春日井市勝川町西 3-5 TEL 0568 (34) 2696 FAX 0568 (34) 2697
広島営業所	〒733-0035 広島市西区南観音 7-5-13 日刊社ビル 中田 1F TEL 082 (293) 6255 FAX 082 (293) 6299
福岡営業所	〒812-0054 福岡市東区馬出 2-2-12 TEL 092 (641) 8151 FAX 092 (641) 0444

<http://www.p-supply.co.jp/>

(販売店)

※取扱説明書の著作権はパシフィックサプライ株式会社に帰属しており、許可なく取扱説明書の全て、または一部を複製することはお断りいたします。

2012.02 作成