

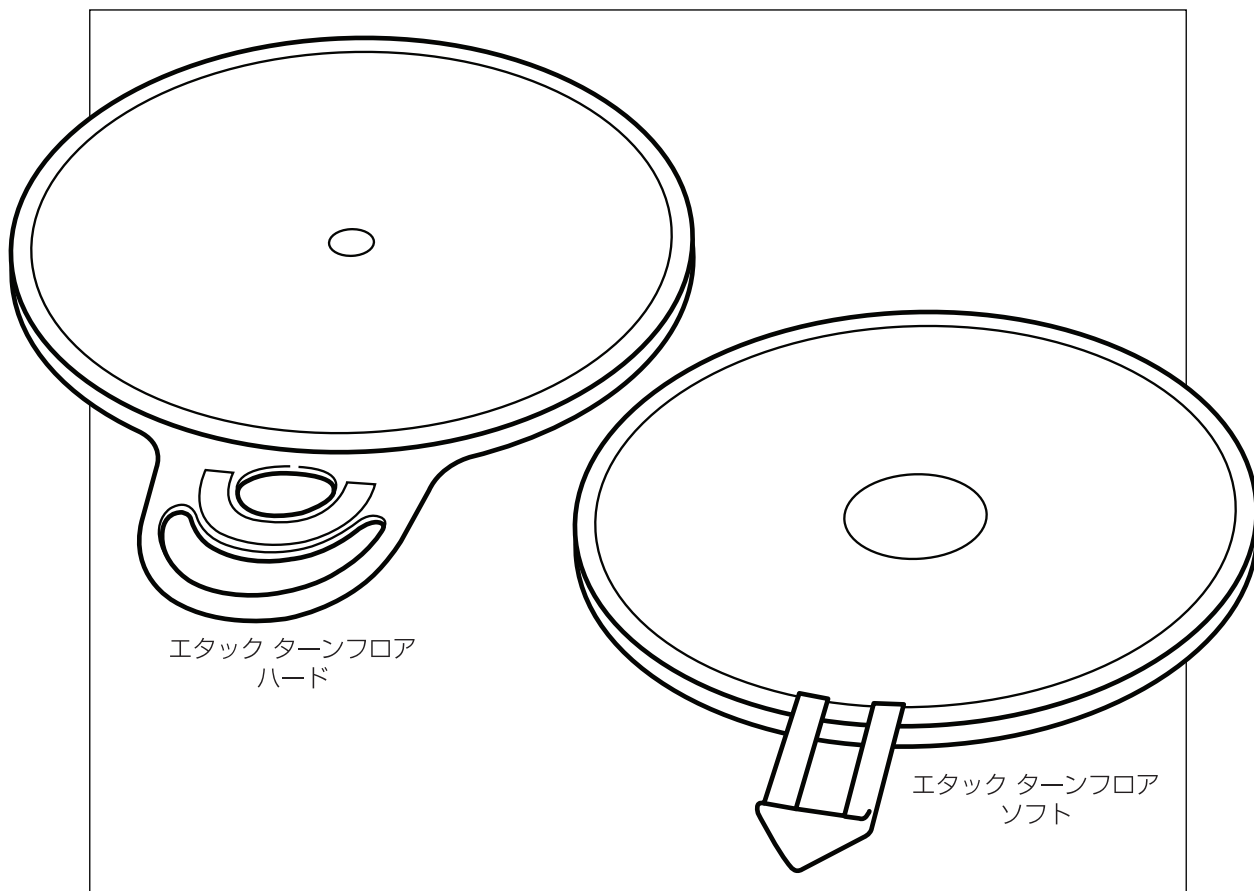
移乗用具

etac®

Creating Possibilities

# エタック ターンフロア

## 取扱説明書



この度は『エタック ターンフロア』をご購入いただきまして誠にありがとうございます。本製品の機能を生かし、かつ安全にご使用いただくために、ご使用前に必ずこの取扱説明書をよく読み、内容を理解してください。その後、大切に保管し、必要に応じてくりかえしお読みください。

※取扱説明書の内容は、製品の仕様変更などにより予告なく変更する場合がございます。  
必ずご購入された製品に梱包されている取扱説明書でご確認いただきますようお願いいたします。

**k** パシフィックサプライ株式会社

※Kマークは川村義肢株式会社の登録商標です。  
※製品に関するお問い合わせは本取扱説明書最終ページをご参照下さい。

転載復写厳禁

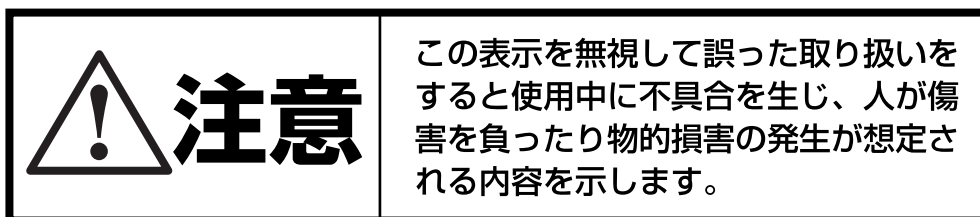
# もくじ

---

1.安全にご使用いただくために	3
2.「エタック ターンフロア」の特徴	3
3.仕様	3
4.使用方法	
4-1.自力で移乗できる場合	4
4-2.自力で移乗できない場合	5
5.お手入れの方法	6
6.廃棄方法	6
7.保証書	7

## 絵表示について

この取扱説明書では色々な絵表示をしています。これは本製品を安全に正しくご使用いただき、ご使用者や介助者に加える恐れのある危害や損害を未然に防ぐための目印となるものです。その表示と意味は次のようになっています。内容をよくご理解の上本文をお読みください。



# 1.安全にご使用いただくために

本書では、いろいろな絵表示をしています。これは本製品を安全に正しくご使用いただき、ご使用者や介助者に加える恐れのある危害や損害を未然に防止するための目印となるものです。その表示と意味は次のようになっていますので、内容をよくご理解の上、本文をお読みください。



この表示を無視して誤った取り扱いをすると使用中に不具合を生じ、人が傷害を負ったり物的損害の発生が想定される内容を示します。

- 使用方法については専門家の指導を受けてください。
- ご使用前に必ず以下の点を点検のうえご使用ください。
  - ・本体と本体の縁部分がほつれていたり破れていたりしないか？
  - ・本体に異物が刺さっていないか？
- 使用場所の凹凸・傾斜角度・接地面のすべりやすさ等に注意してください。
- 用途以外の使用は危険ですので、絶対になさらないでください。

## 2.「エタック ターンフロア」の特徴

上下2枚の円盤状のシートが中心軸を介してつながっており、軸を中心に水平回転する構造になっています。また、上下2枚のシートまたはプレートが接する面は滑りやすい布地で作られています。

『エタック ターンフロア ソフト』は、靴を脱いだ状態でお使いいただく軟性クッションです。なお、『エタック ターンフロア ハード』は、靴を履いたまままでご使用いただけます。

## 3.仕様

製品名	エタック ターンフロア ソフト	エタック ターンフロア ハード
直径	40cm	38cm
重量	480g	1,350g
材質	(表面・底面)タフテック (内側)ナイロン (中材)ポリエチレン	(表面・底面)ABS樹脂、TPU (中材)ポリエチレン (取付部)真鍮、鉄
製造国	スウェーデン	
最大使用者体重	150kg	

※材質についてアレルギー反応の原因となる性質は報告されておりません。

※商品仕様は予告なく変更する場合がございます。

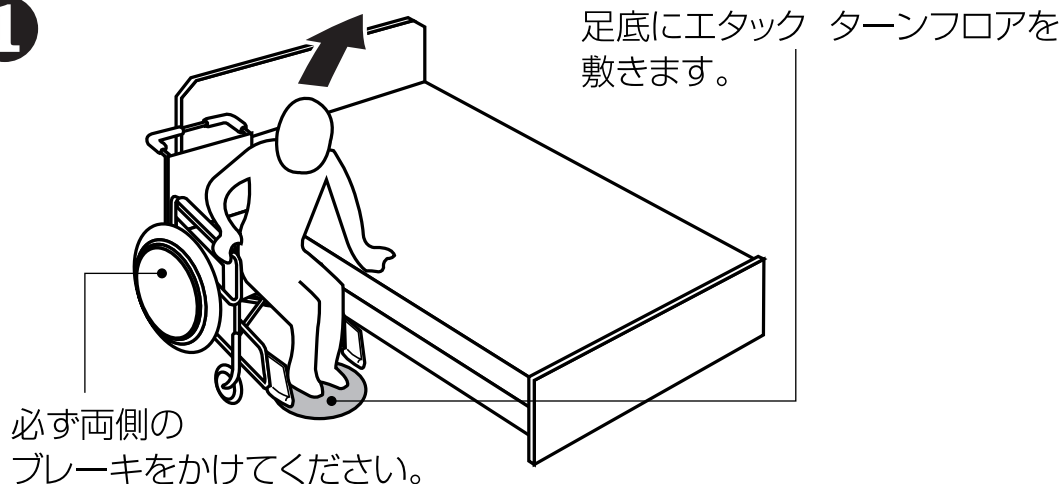
# 4.使用方法

※イラスト解説のため、ベッドのサイドレールは省略しております。

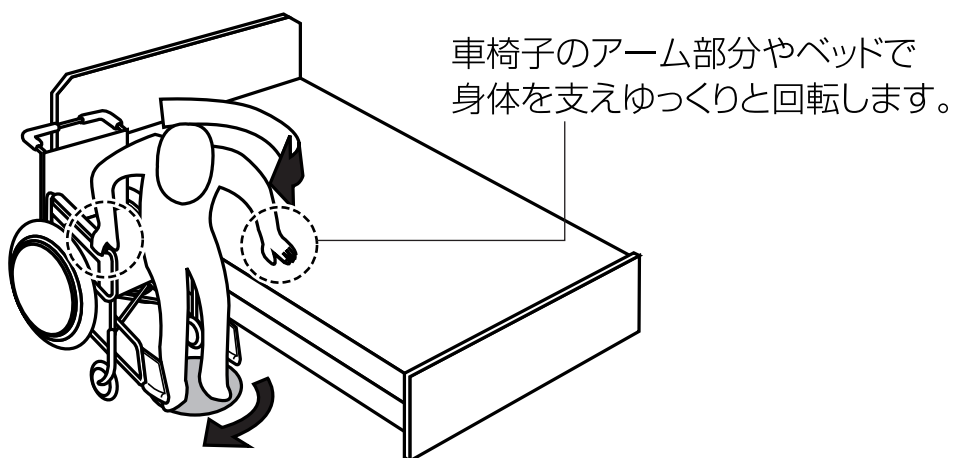
**注意** 使用方法については専門家の指導を受けてください。

## 4-1 自力で移乗できる場合（車椅子からベッドへの移乗）

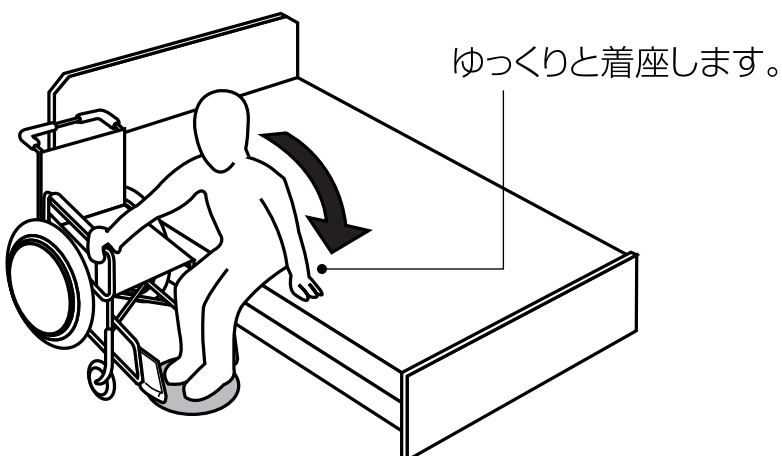
1



2



3



**注意** 使用方法については専門家の指導を受けてください。

## 4-2 自力で移乗できない場合（ベッドから車椅子への移乗）



対象者が端座位の状態の時に足底に敷き入れます。エタック サポート (別売品) を用い、立位動作の補助を行います。

※対象者の足がエタック ターンフロアの中央に位置するようにしてください。



立位が安定している事を確認した上で、エタック ターンフロアの縁を踏み、力を加えながら移動方向へ回転してください。この時、エタック サポート (別売品) のグリップをしっかりと握り、ゆっくり回転してください。



適切な位置まで回転した後、ゆっくりと着座してください。

※介助者がエタック サポート (別売品) などを併用し、より簡単に効率良く方向変換を行うことをおすすめいたします。介助者が装着することにより、対象者はしっかりとつかまることができ、安心感と安定性を得ることができます。また、対象者が装着することにより、介助者がしっかりと対象者を支持し安全な方向転換を行うことができます。

## 5. お手入れの方法

---

湿った布で汚れをふき取り、お手入れをしてください。

## 6. 廃棄方法

---

エタック ターンフロアを廃棄する際は、各自治体の規則に従ってください。

# 7.保証書

本製品は、当社の品質管理・検査のもとに皆様のお手元にお届けしておりますが、万一商品開封時に不良がございましたら保証規程に基づき無償修理致します。その際は現品に本保証書を添えて弊社またはご購入の販売店までご提出ください。

品名	エタック ターンフロア			
お客様	ご住所 〒	TEL		
	(フリガナ) お名前			
お買い上げ日 西暦 年 月 日				
販売店名				

- 本書は再発行いたしませんので、大切に保管してください。
- ご購入年月日、お客様の欄及び販売店名に記載のない場合は、無効となります。必ず記入の有無をご確認ください。もし、記入がない場合は直ちに販売店にお申し出ください。
- この保証書は、本書および保証規程に明示した期間・条件のもとにおいて無償修理をお約束するもので、この保証書によってお客様の法律上の権利を制限するものではありません。
- 商品のご使用中に故障又は不具合が発生した場合、弊社もしくはご購入の販売店までご連絡ください。
- 保証期間が過ぎた後の故障等についてご不明の場合、弊社またはご購入の販売店までお問い合わせください。

## 保証規程

- 1.保証期間はご購入日から2年間です。保証期間内に発生した故障については、無償修理致します。
- 2.無償修理には、保証書の提出を要します。
- 3.次の場合には保証はできませんが、特にご希望の方には実費にて修理致します。
  - (1)保証書を紛失された場合
  - (2)取扱説明書に記載されてない誤ったご使用方法、あるいは誤った修理・改造・分解による故障・損傷
  - (3)火災、地震等の天災地変による故障・損傷
  - (4)ご購入後の輸送・移動・落下等による故障・損傷
- 4.ご相談窓口は、弊社営業所またはご購入の販売店にて承ります。
- 5.保証書の保証対象とならない故障および損傷についても弊社の責任に帰する場合は、保証期間にかかわらず、無償修理致します。
  - (1)保証書は、日本国内においてのみ有効です。
  - (2)保証書の再発行はいたしません。

●輸入・販売元

 **パシフィックサプライ株式会社**

本社営業部 〒574-0064 大阪府大東市御領1-12-1 TEL (072) 875-8013 FAX (072) 875-8015



エタック社 床走行式介護リフト「モーリフト」を月額定額でご利用いただけるサブスクサービス。導入時の初期費用を抑えて、必要な時に必要な台数だけご利用いただけます。スリングだけのご利用もできます。

「モーリフト」特設ページはこちらから



● 輸入・販売元

 **パシフィックサプライ株式会社**

本社 〒574-0064 大阪府大東市御領1-12-1

TEL 072 (875) 8008 FAX 072 (875) 8010

<https://www.p-supply.co.jp/>

販売店

※取扱説明書の著作権はパシフィックサプライ株式会社に帰属しており、許可なく取扱説明書の全て、または一部を複製することはお断りいたします。

2023.2