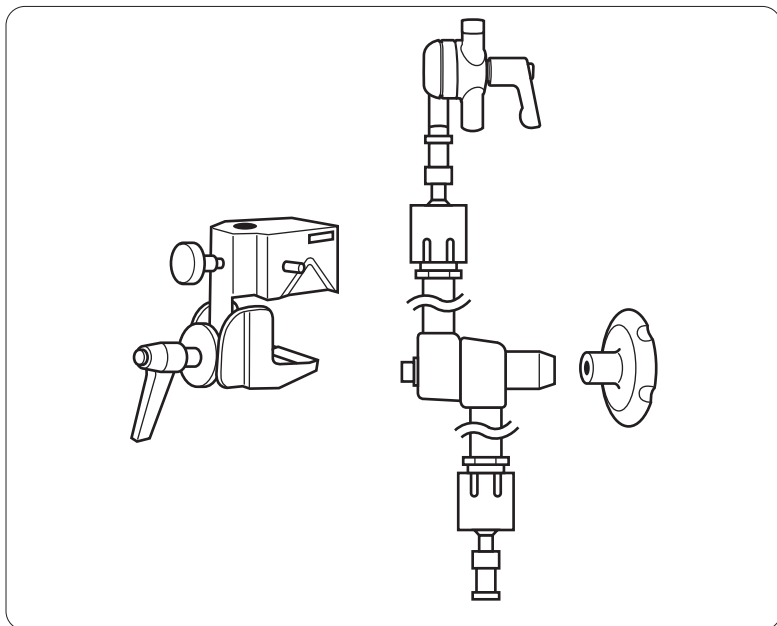


入力装置固定具

AbleNet®

# ユニバーサルアーム 2022

## 取扱説明書



この度は『ユニバーサルアーム 2022』をご購入いただきまして誠にありがとうございます。本製品の機能を生かし、かつ安全にご使用いただくために、ご使用前に必ずこの取扱説明書をよくお読みになり、内容をご理解ください。その後、大切に保管し、必要に応じてくりかえしお読みください。

※取扱説明書の内容は、製品の仕様変更などにより予告なく変更する場合があります。必ずご購入された製品に梱包されている取扱説明書でご確認ください。

**K** パシフィックサプライ株式会社

※Kマークは川村義肢株式会社の登録商標です。

※製品に関するお問い合わせは本取扱説明書最終ページをご参照ください。

転載複写厳禁

# ユニバーサルアーム 2022の特徴


- 任意の位置へスイッチやVOCAを固定できるアームです。(クランプ付)
- 約2kgの重さまで取り付けられます。
- フラットな面や丸型パイプへの取り付けは、アーム付属のウェッジを取り替えることで設置が可能です。


## もくじ

1. 安全にご使用いただくために……………	3
2. 各部の名称・仕様……………	4
3. ご使用前に……………	5～8
4. お手入れ・保管・廃棄……………	8
5. 保証書……………	9
6. 修理……………	10

### 絵表示について

この取扱説明書では色々な絵表示をしています。これは本製品を安全に正しくご使用いただき、お使いになる人々に加える恐れのある危害や損害を未然に防ぐための目印となるものです。その表示と意味は次のようになっています。内容をよくご理解の上本文をお読みください。

 <b>警告</b>	この表示を無視して誤った取り扱いをすると、使用中に不具合を生じ、死亡または重傷を負う可能性が想定される内容を示しています。
---	---

 <b>注意</b>	この表示を無視して誤った取り扱いをすると、使用中に不具合を生じ、人が傷害を負ったり物的損害の発生が想定される内容を示します。
---	--

# 1. 安全にご使用いただくために



## 警告

この表示を無視して誤った取り扱いをすると、使用中に不具合を生じ、死亡または重傷を負う可能性が想定される内容を示しています。

- アームは一直線状に伸ばした状態で、約2.2kgまでの耐荷重がありますが、それ以上の荷重は破損および転倒・落下によるけがの恐れがありますので、おやめください。
- 本製品を生命維持に関係する装置として一切使用しないでください。
- 本製品の使用により、傷害を生じる可能性があります。使用中に身体に痛みやしびれ、不快感、発疹、かぶれ等が生じた場合は直ちに使用を中止し、医師の指導を受けてください。
- 修理、分解、改造などは故障の原因となりますので行わないでください。
- 使用する方または支援する方は本製品の使用方法や取扱注意事項等が理解できるまでご使用にならないでください。
- 本書の安全に関する指示事項には必ず従ってください。



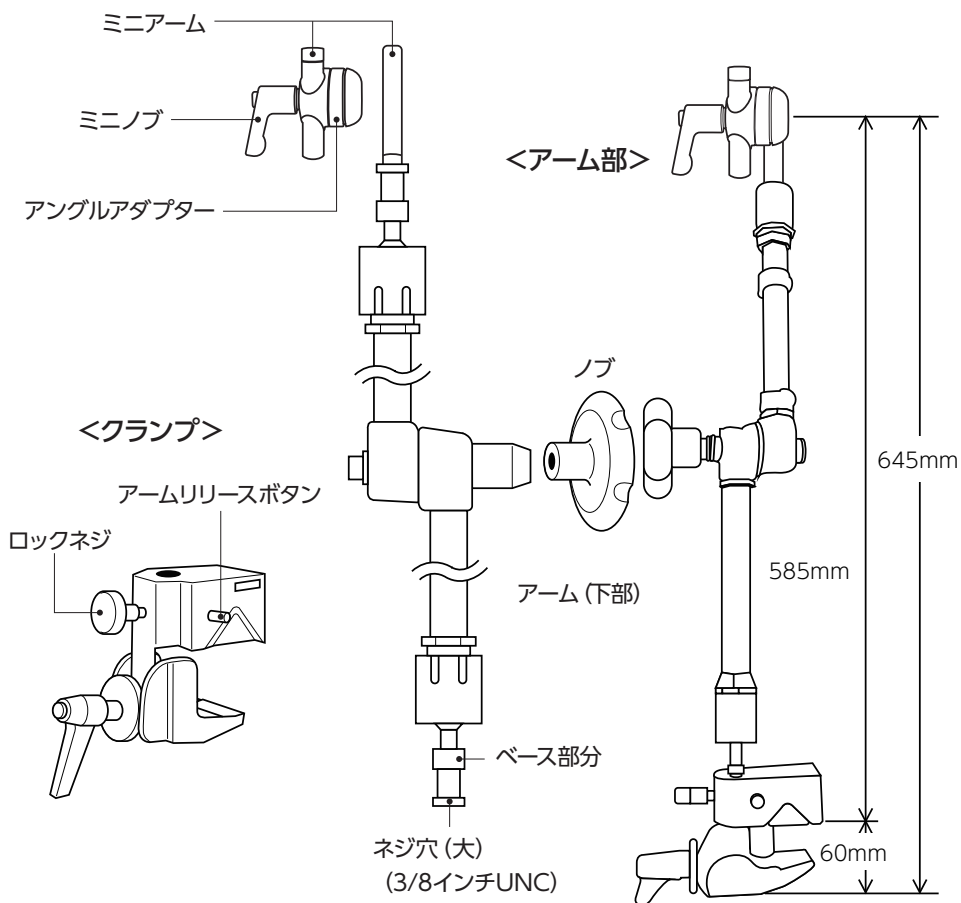
## 注意

この表示を無視して誤った取り扱いをすると、使用中に不具合を生じ、人が傷害を負ったり物的損害の発生が想定される内容を示します。

- ご使用前はすべてのマウントの関節・接続部が確実に固定されているか、確認してください。
- 本製品の角・縁が身体に当たらないようご注意ください。
- 位置調整等を行われる際は、必ずアームの先端に取付けておられる機器を手で支え、落下しないよう注意しながら行ってください。
- 落としたり、強い衝撃を与えたりしないでください。
- ベンジン、シンナー、アルコール等で拭かないでください。材質の変色や変形の原因となります。
- 直接日光のあたる場所や炎天下の車内に長時間放置したり、熱器具（ストーブ等）の近くで使用しないでください。
- 本製品の内容については改良のため予告なしに変更する場合があります。本書と内容が異なる場合、不明な点は販売店までお問い合わせください。
- 本書の内容に関しましては万全を期していますが、万一不審な点や誤り、乱丁、落丁、記載漏れ等に気付いた場合は販売店までご連絡ください。
- 本書に規定した方法以外での使い方に対しては、安全性は保証できません。またその際発生した損傷、利益損失に関しては弊社では責任を負いませんので、ご了承ください。
- 本書中の図は一部を省略や抽象化した表現により実際の製品と異なっている場合があります。
- 本書の全部または一部を無断で複製・転載することは固くお断りいたします。

## 2. 各部の名称・仕様

本製品は次の部品で構成されています。付属品に不足はないかご確認ください。



名称	仕様	
ユニバーサルアーム	重量	約1.7kg
	耐荷重	約2.2kg

# 3. ご使用前に



## 警告

この表示を無視して誤った取り扱いをすると、使用中に不具合を生じ、死亡または重傷を負う可能性が想定される内容を示しています。

- 本製品の使用により、傷害を生じる可能性があります。使用中に身体に痛みやしびれ、不快感、発疹、かぶれ等が生じた場合は直ちに使用を中止し、医師の指導を受けてください。
- 修理、分解、改造などは故障の原因となりますので行わないでください。
- 使用する方または支援する方は本製品の使用方法や取扱注意事項等が理解できるまでご使用にならないでください。
- 本書の安全に関する指示事項には必ず従ってください。

## 3-1 クランプの取り付け

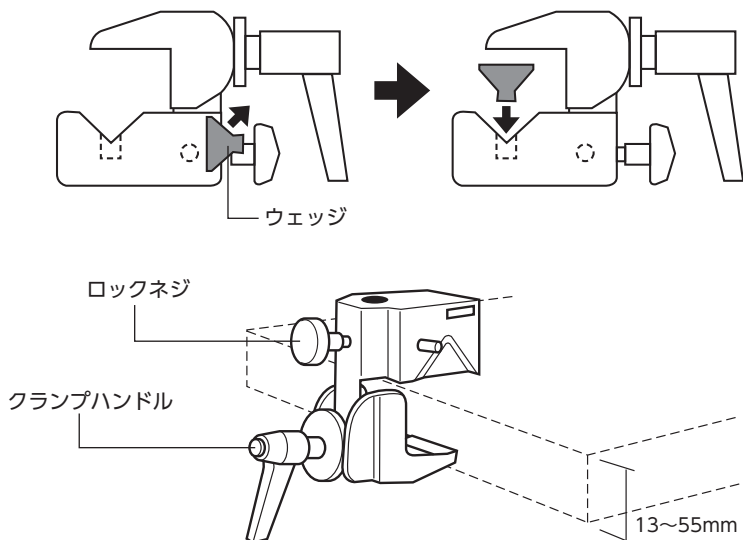
クランプを安定した場所（13～55mmの厚さ・外径まで取付可能）へ取り付けます。

テーブルなど平面に取り付ける場合、

- 1) ロックネジ周りにあるウェッジを取り外し、クランプのV字型部分へフィットするようにしっかりと設置します。
- 2) クランプハンドルを反時計回りに回し、設置場所に応じた幅にクランプを広げます。
- 3) 設置場所へクランプの奥まで到達させ、クランプハンドルを時計回りに締めてしっかりと取り付けます。

車椅子、ベッド等の丸パイプに取り付ける場合

クランプのV時部分に丸パイプが収まる様に固定します、ウェッジはロックネジ周りに固定してください。

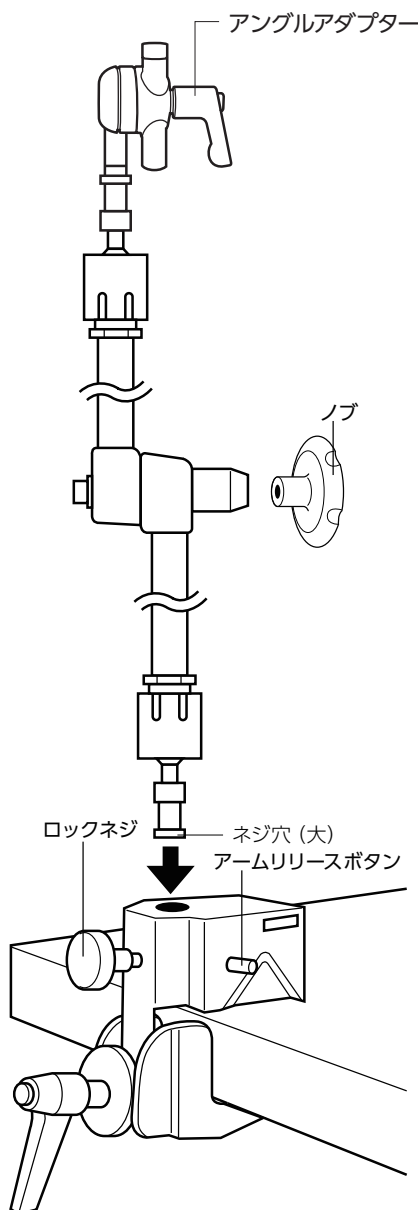


## 3-2 アームの取り付け

- 1) アームリリースボタン (クランプの側面: 銀色ボタン) を最後まで押し込み、ユニバーサルアーム先端のネジ穴 (大) 側をクランプ上部へはめ込みます。
- 2) 先端部の円柱部には平らな面がありますので、この部分をロックネジで締めて、アームを固定します。

### 注意

アングルアダプターのレバーを緩めると中央のタブレット用キャッチャー差し込みネジ穴の黒いスティックが外れます。失くさないようご注意ください。



### 3-3 アングルアダプター

アングルアダプターはアーム部先端に装着されています。

雄ネジ



ミニノブを締める/緩めることでミニアームの角度調整ができます。

アーム先端部のミニアームは取り外しできません。もう一方のミニアームはミニノブを緩めると外れやすいのでご注意ください。

ミニアームの溝がある側には雌ネジがあります。iデバイスアジャスタブルキットや、マウンティングプレートの取り付け時に使用します。(ともに別売)雌ネジにプレート等の雄ネジを固定しますが、ネジの締めすぎに注意してください。



アングルアダプターを外した状態

- エーブルネット社製スイッチ(スペックスイッチ、ジェリービーンスイッチ、ビッグスイッチ)をアームに固定する際には、ユニバーサルマウンティングプレート(販売終了品)やクイックレディマウンティングプレート(別売)を利用します。



ポイントタッチスイッチ取付例

- iPad等のタブレット機器を固定する際には、iデバイスアジャスタブルキット(別売)を利用します。
- 弊社製スイッチ(ポイントタッチスイッチ、プレスマイクスイッチ:別売)をご利用の際にはアングルアダプターを外して先端部にスイッチを固定します。

---

### 3-4 アームの角度・スイッチの位置決定

---

アームの角度や取付機器・スイッチの位置決定は以下の方法にて行ってください。

- 1) 反時計回りにノブを回してロックを解除します。  
ノブを回す程度によって、アームの関節のゆるみ具合を変えられます。
- 2) 取付機器・スイッチを設置したい角度や位置までアームを動かし、  
ノブを時計回りにしっかりと最後まで回します。

## 4. お手入れ・保管・廃棄

---

- 本製品のお手入れの際は、固くしぼった布で汚れを拭き取ってください。
- 本製品は湿気やほこりの多い場所、高温になる場所や振動のある場所には、保管しないでください。故障の原因になります。
- 本製品が故障した場合、販売店までご連絡ください。
- 本製品を廃棄する際は、各自治体の規則に従ってください。



# 5. 保証書

本製品は、当社の品質管理・検査のもとに皆様のお手元にお届けしておりますが、万一故障した場合には保証規程に基づき無償修理致します。その際は現品に本保証書を添えて弊社またはご購入の販売店までご提出ください。

品名	ユニバーサルアーム 2022
お客様	ご住所 〒  TEL
	(フリガナ)
	お名前
ご購入日 西暦 年 月 日	
販売店名	
保証期間	2年間

- 「ご購入日」「お客様」「販売店」に記載のない場合は、無効となります。必ず有無をご確認ください。もし、記載がない場合は、直ちに販売店にお申し出ください。
- 本書は再発行いたしませんので、大切に保管してください。
- この保証書は、本書および保証規程に明示した期間・条件のもとにおいて無償修理をお約束するもので、この保証書によってお客様の法律上の権利を制限するものではありません。

## 保証規程

1. 保証期間はご購入日から2年間です。保証期間内に発生した故障については、無料修理致します。
2. 保証の対象となる部分はこの商品一式です。ただし、各消耗品及び各部の劣化による故障、損傷は除きます。
3. 無償修理には、保証書の提出を要します。
4. 次の場合には保証はできませんが、特にご希望の方には有償にて修理致します。
  - (1) 保証書を紛失された場合
  - (2) 誤ったご使用方法、あるいは誤った修理・改造による故障・損傷
  - (3) 火災、地震等の天災地変による故障・損傷
  - (4) ご購入後の輸送・移動・落下等による故障・損傷
5. ご相談窓口は、販売店および弊社営業所にて承ります。
6. 保証書の保証対象とならない故障および損傷についても弊社の責任に帰する場合は、保証期間にかかわらず、無料修理致します。
7. その他
  - (1) 保証書は、日本国内においてのみ有効です。 This warranty is valid only in Japan.
  - (2) 保証書の再発行はいたしません。
  - (3) 送料につきましては、保証期間内は弊社負担、保証期間外はお客様ご負担とさせていただきます。  
(保証規程6.の場合を除く)

# 6. 修理

---

故障した場合はお買い上げ頂きました販売店を通じて修理を致します。

- 本製品の修理は、ご購入後3年目以降5年目迄は有償にてお受けいたします。
- ご購入後5年以降の修理については、お受けできません。
- 本製品の保証期間内による故障については、保証規定に従い、  
無償修理又は有償修理となります。
- 保証期間経過後も本書は保管してください。無償、有償を問わず修理には、  
保証書の提示を要します。
- 修理は部品の補修、取り換えではなく、新品との交換となります。



●販売元

 **パシフィックサプライ株式会社**

本 社 〒574-0064 大阪府大東市御領1-12-1  
TEL 072 (875) 8008 FAX 072 (875) 8010

---

<https://www.p-supply.co.jp/>

販売店