

# ステップレス・テレスコピックスロープ取扱説明書

ステップレス

この度はグルドマン社製テレスコピックスロープ(ステップレス)をお買い上げいただきまして誠にありがとうございます。  
本取扱説明書は保管して必要に応じて繰り返しお読みください。

表面は滑り止め加工され、どんな天候下でもグリップ力に優れています。また、介助者を疲れにくくしています。

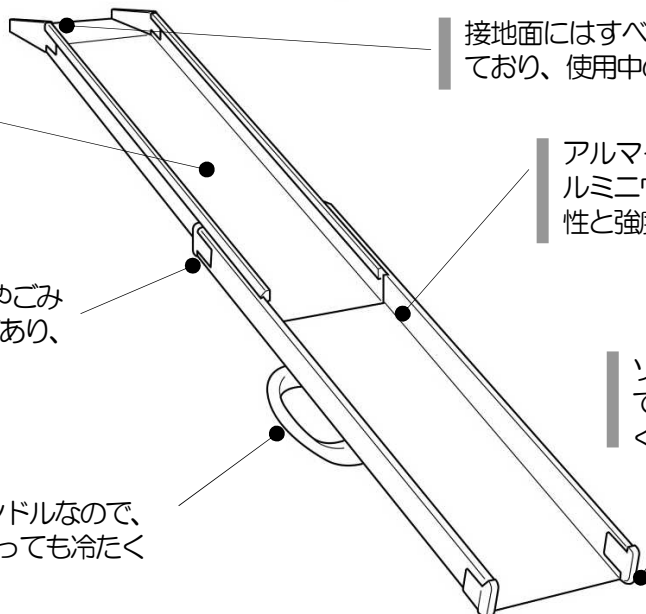
接地面にはすべり止め用ラバーシールが付いており、使用中のスレを防ぎます。

アルマイト加工された一体成形のアルミニウム製ですので、エッジの安定性と強度に優れています。

ナイロン製ガイドレールは砂やごみが入りにくい構造です。安定性があり、スムーズにスライドします。

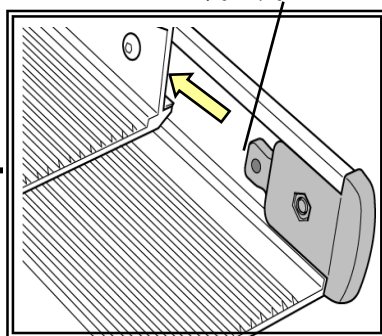
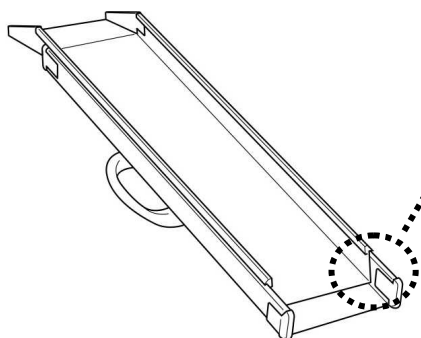
ソフトなエンドラバーが付いていますので、使用中に滑りにくく、衝撃を吸収します。

ソフトで角のないハンドルなので、手にフィットして、持っても冷たくありません。



## ◎使用しない場合は、短くできます◎

スライド防止用ロック



- 使用しない場合は、短くできるので、収納スペースをとりません。
- エンドラバー内側には「スライド防止用ロック」が付いています。
- スロープを持ち運ぶする場合は、ロックをしっかり留めてください。

## ◎ハンドルを折りたたむことができます◎

- 使用時にハンドルを折りたたむことにより、コンパクトに収納できます。

(幅：ハンドル使用時/283 mm、折りたたみ時/239 mm)



ハンドルを折りたたむ際、指を挟まないようにご注意ください。



原産国 デンマーク 材質 アルミニウム(本体)

品番	品名	使用時 (cm)	重量/ 1本 (kg)	外寸 (mm)	内寸 (mm)	エッジ高 (mm)	耐荷重/ 1セット(kg)	最大使用角 (度) ※
1840	テレスコピックスロープ 1.0m	67.7~100	4.3	228	180	48	350	12
1841	テレスコピックスロープ 1.5m	92.7~150	5.7	〃	〃	〃	〃	〃
1842	テレスコピックスロープ 2.0m	117.7~200	7.2	〃	〃	〃	〃	〃
1843	テレスコピックスロープ 2.5m	142.7~250	8.6	〃	〃	〃	200	〃
1844	テレスコピックスロープ 3.0m	167.7~300	10.1	〃	〃	〃	〃	〃

(※) 最大使用角度は介助者が車いすを押して使用する場合の角度です。



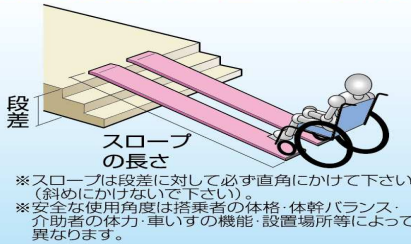
## 使用上の注意！

- 事故につながる可能性があるため、スロープの分解は絶対にお止めください。
- 誤ったかけ方での使用、または耐荷重量・使用角度を超える使用は非常に危険ですのでお止めください。
- ご使用になる際はエンドラバーをしっかりと段にかけて、安全をご確認の上ご使用ください。
- スロープをかける段が平らであることを確認し、段に対してスロープが直角になるようにご使用ください。
- 表面の滑り止め加工部分で身体を傷付けないように十分に気を付けてご使用ください。
- ご使用前に、ハンドル接合部のかしめにゆりみがないことをご確認ください。
- スライド防止用ロックがかかってないと、持ち運ぶ際にスロープが勝手にスライドすることがあります。
- ご使用になる際は指詰め十分に注意ください。
- ご使用の際、片方のハンドルが2本のスロープの間になります。スロープの間を歩く際は当たったり、引っかかったりしないようハンドルを折りたたみください。
- 本製品の内容については改良のため予告なしに変更する場合があります。本書と内容が異なる場合、不明な点は販売店までお問合せください。
- 本書の内容に関しましては万全を期していますが、万一不審な点や誤り、乱丁、落丁、記載漏れ等に気づいた場合は販売店までご連絡ください。
- 本書に規定した方法以外での使い方に対しては、安全性は保証されません。またその際発生した損傷、利害損失に関しては弊社では責任を負うことはできませんのでご了承ください。
- 本書中の図は一部を省略や抽象化した表現により実際の製品とは異なっている場合があります。
- 本書の全部または一部を無断で複製・転載することは固くお断りいたします。

## お手入れ・破棄方法

- スロープは腐食しにくいように加工されています。  
中性洗剤を布片やスポンジに染み込ませて汚れを拭き取ってください。
- 漂白剤のご使用またはオートクレーブ（加圧滅菌）による洗浄はお止めください。
- スロープのレール部分が汚れた場合は、布片等で汚れを拭き取って乾かしてください。
- 各自治体の指示に従い廃棄処分してください。

### 最適な長さのスロープをお選び頂くために



- 一番長い状態で使用する場面を想定してスロープをお選び下さい。
- スロープが長ければ長いほど、勾配が緩やかになります。

介助者が手動車いすを押しながら上る場合  
段差:スロープの長さ=1:5(勾配約11.5°)を目安に。

(例) 段差が20cmの場合→段差20cm×5=100cm<スロープの長さ>

段差	スロープの長さ	勾配
20cm	100cm	約11.5°
30cm	150cm	約11.5°
40cm	200cm	約11.5°
50cm	250cm	約11.5°
60cm	300cm	約11.5°

### ● 輸入・販売元

## K. パシフィックサプライ株式会社

本社 〒574-0064 大阪府大東市御領1-12-1  
TEL 072 (875) 8008  
FAX 072 (875) 8010

<https://www.p-supply.co.jp/>

※取扱説明書の著作権はパシフィックサプライ株式会社に帰属しており、許可なく取扱説明書の全て、または一部を複製することはお断りいたします。

販売店