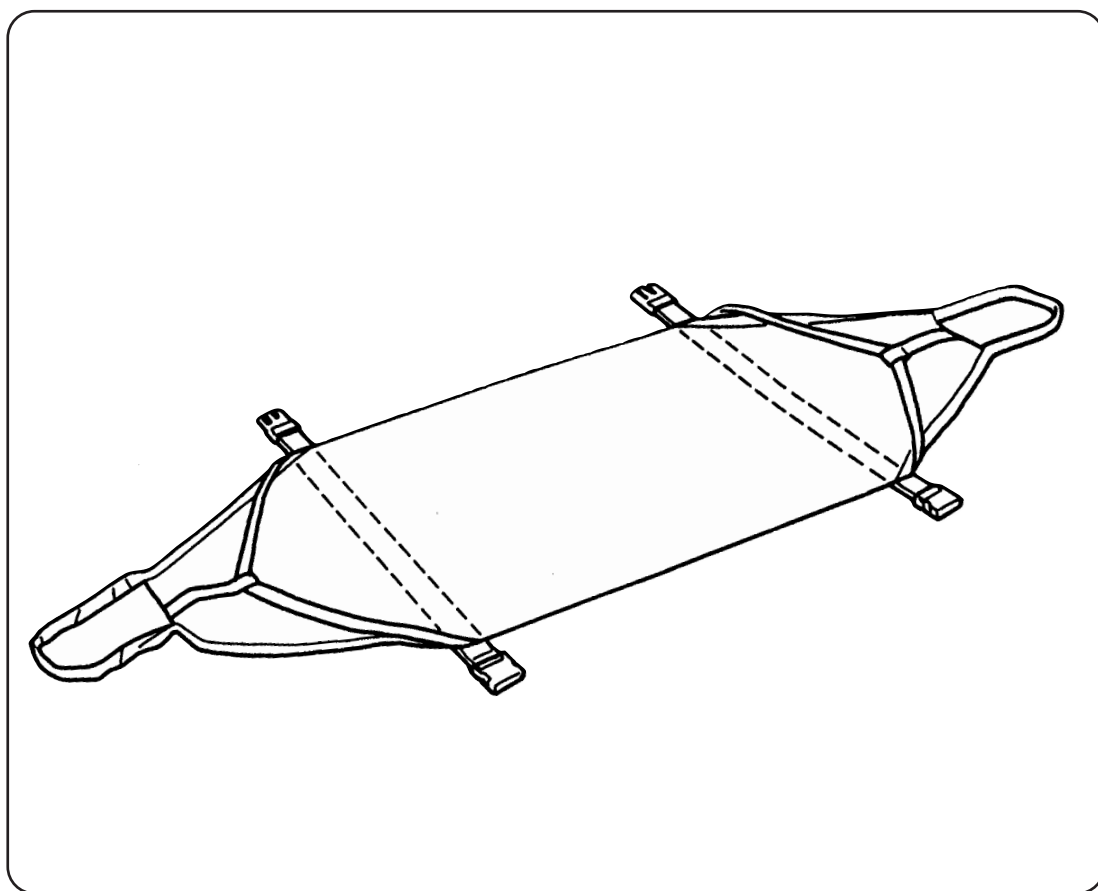


緊急避難用具

etac®  
Creating Possibilities

# エタック レスキュー

## 取扱説明書



この度は「エタック レスキュー」をご購入いただきまして誠にありがとうございます。本製品の機能を生かし、かつ安全にご使用いただくために、ご使用前に必ずこの取扱説明書をよくお読みになり、内容をご理解ください。その後、大切に保管し、必要に応じてくりかえしお読みください。

※取扱説明書の内容は、製品の仕様変更などにより予告なく変更する場合があります。  
※必ずご購入された製品に梱包されている取扱説明書でご確認ください。

**k** パシフィックサプライ株式会社

※Kマークは川村義肢株式会社の登録商標です。  
※製品に関するお問い合わせは本取扱説明書最終ページをご参照ください。

転載複写厳禁

# エタック レスキューの特徴

---

- マットレスの下に本製品を常時セットしておくことで、万が一の災害時に、素早く対象者を安全な所まで移動させることができます。
- マットレスと掛け布団を一緒に移動するので、衝撃・振動・冷氣から対象者を守ります。

## もくじ

---


1. 安全にご使用いただくために .....	3
2. 各部の名称と仕様 .....	4
3. 使用方法 .....	4
4. お手入れの方法 .....	6
5. その他・移乗用具 .....	6
6. 廃棄方法 .....	7
7. 保証書 .....	8


# 1. 安全にご使用いただくために

## 絵表示について


この取扱説明書では様々な絵表示をしています。その表示と意味は次のようになっています。内容をよくご理解の上本文をお読みください。

<注意事項> 誤った取扱いによって生じることが想定される内容を、危害や損害の程度に応じて「警告」と「注意」の2つに区分し、説明しています。必ず守ってください。

 <b>警告</b>	この表示を無視して誤った取り扱いをすると、死亡または重傷を負う可能性が想定される内容を示しています。
---	--

 <b>注意</b>	この表示を無視して誤った取り扱いをすると、人が傷害を負ったり物的損害の発生が想定される内容を示しています。
---	---


<ポイント> この表示は、操作にあたって重要な内容や効果的な使用方法を示しています。

 <b>i</b>	この表示は、操作にあたって重要な内容や効果的な使用方法を示しています。
---	-------------------------------------

※取扱説明書をお読みになった後は、いつでも見られるところに保管してください。

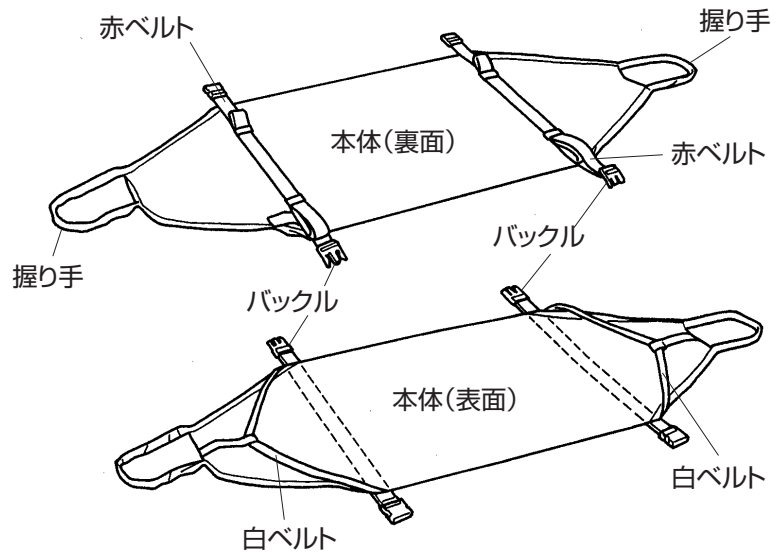
※レンタルなどで本製品を貸し出す場合には、この取扱説明書も一緒に貸し出してください。  
また、説明書をよく読んでから使用するよう指導してください。

## エタック レスキューをお使いいただく前に

 <b>注意</b>	この表示を無視して誤った取り扱いをすると使用中に不具合を生じ、人が傷害を負ったり物的損害の発生が想定される内容を示します。
<ul style="list-style-type: none"><li>●使用方法については専門家の指導を受けてください。</li><li>●ご使用前、特にお手入れのあとには必ず以下の点を点検のうえご使用ください。<ul style="list-style-type: none"><li>・握り手や本体がほつれていたり破れていたりしないか？</li><li>・握り手や本体に異物が刺さっていないか？</li></ul></li><li>●使用場所の凹凸・傾斜角度・接地面のすべりやすさ等に注意してください。</li><li>●握り手以外のところを持って引っ張らないでください。</li><li>●本体の上に立たないでください。すべて転倒する恐れがあります。</li><li>●用途以外の使用は危険ですので、絶対になさらないでください。</li></ul>	

## 2. 各部の名称と仕様

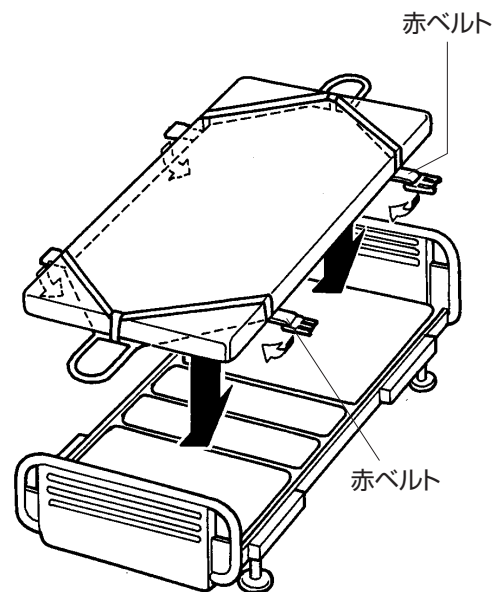
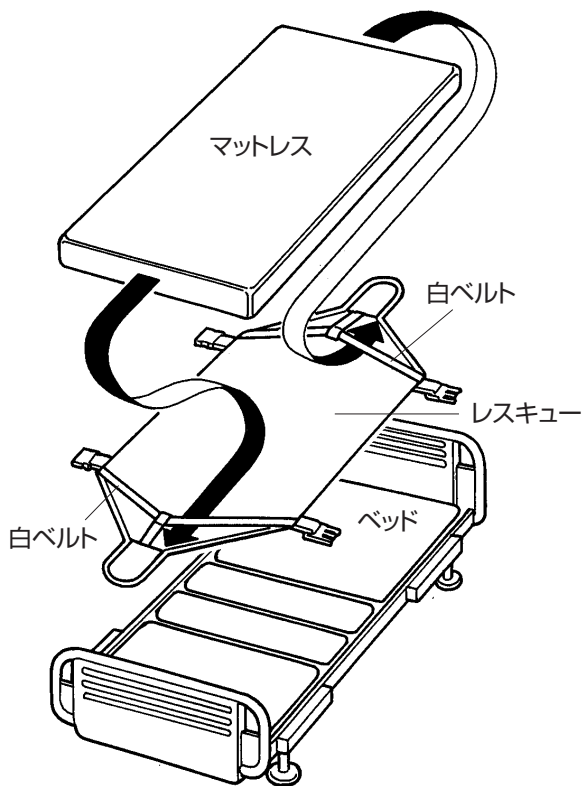
サイズ	幅/レギュラー:75cm ワイド:85cm 長さ/200cm
重量	レギュラー:800g ワイド:900g
最大使用者 体重	150g
材質	本体/ナイロン 縁/ポリエステル



## 3. 使用方法

### ベッドへのセット方法

- 1 マットレスの下に「エタック レスキュー」を敷き、白ベルトをマットレスの角に引っかけます。
- 2 緊急時すぐに引き出せるように、赤ベルトのバックルはマットレスの下に隠れないように置いておきます。(通常時ベッドはこの状態で使用します。)

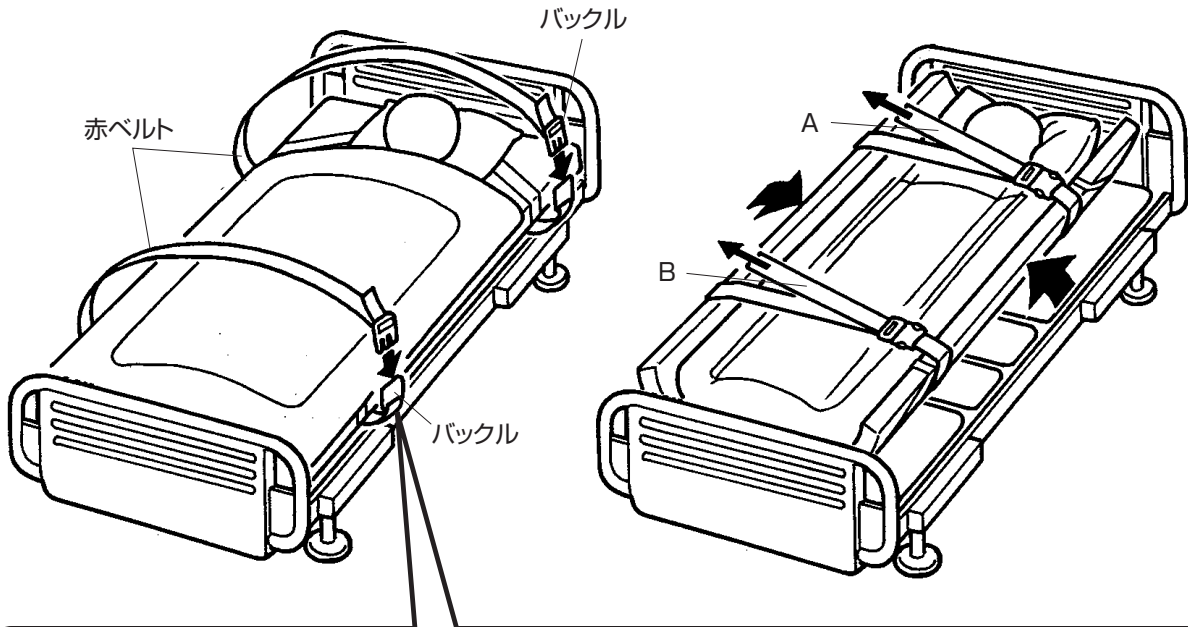



- 使用方法については専門家の指導を受けてください。
- 本体の上に立たないでください。すべて転倒する恐れがあります。

## 災害が起こったら…(避難する場合)

**1** 赤ベルトを取り出し、バックルをカチンと音がするまではめます。

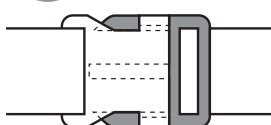
**2** 赤ベルトのA、Bの部分を引きよってマットレスの両端が折り曲がるくらいまで締め、対象者がきちんと固定されているか確認します。






**注意**

○ <良い例>



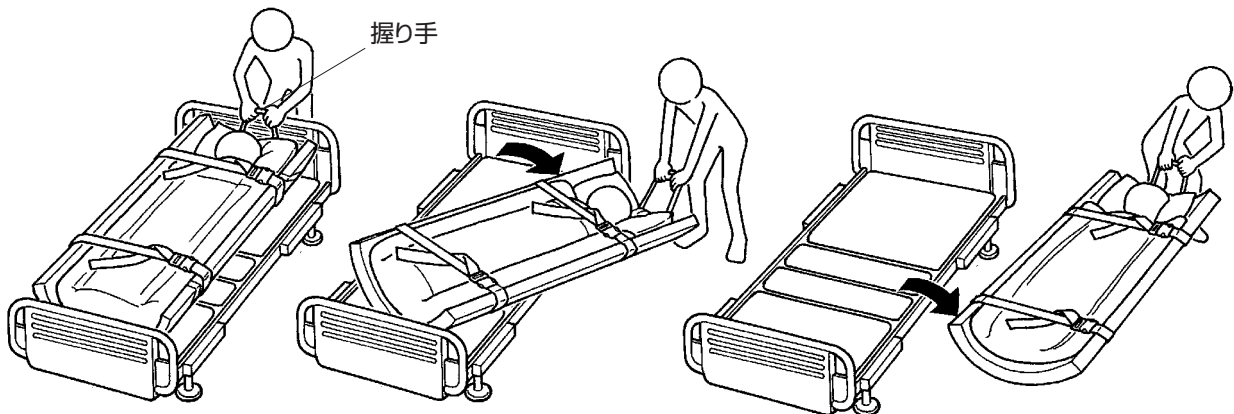
✕ <悪い例>



奥まで入っていない

バックルは奥まで入れ、「カチッ」と音がして左側の図のようになっていることを確認してください。右側の図のようになっている場合、使用中に赤ベルトが外れて対象者がすべり落ち、けがをする恐れがあります。

**3** 頭部側の握り手を持ってマットレスごとゆっくりとベッドからおろし、避難行動をとってください。



## 4. お手入れの方法

---

- ※80℃以下でお洗たくまたは消毒用アルコールでお手入れしてください。
- ※タンブルドライ(低温・60℃まで)のご使用が可能です。
- ※漂白剤、アイロン、ドライクリーニングのご使用は避けください。

## 5. その他・移乗用具

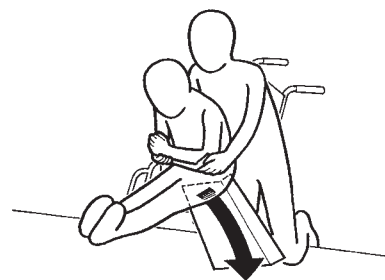
---

### ●エタック Eボード

ベッド・車いす間などの移乗に使用します。表面素材に適切なすべりがあるため、対象者を持ち上げずすべらせることで、移乗が安全で容易にできます。

■サイズ：幅330×長さ600×厚み5 (mm)

■材 質：ポリエチレン



---

### ●エタック サポート

対象者や介助者の腰に装着して、移乗・移動動作を安全にするための器具です。

■サイズ

●幅(大) 130 / (小) 130(mm)

●適応ウエストサイズ

(大) 900~1300(mm)

(小) 650~1050(mm)

■材 質：表材／裏材：ナイロン

中材：ポリエチレン

握り手：ポリプロピレン



---

## ●エタック ヒップハンドル

ベッドや車いす上の位置修正に使用します。

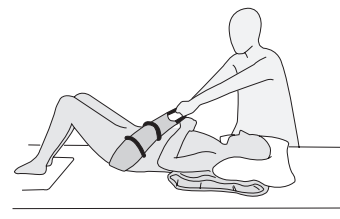
■サイズ：幅160×長さ1200 (mm)

■材 質：表材／ナイロン

裏材／ナイロン・ポリウレタン

中材／ポリエチレン・ポリエステル

握り手／ポリエステル



---

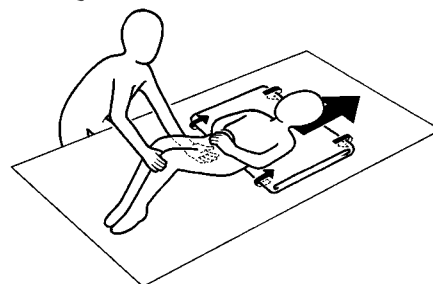
## ●エタック スライディングシート

摩擦を軽減し、少ない力で移乗・体位変換ができます。ベッド上でのずれ等の位置修正に使用します。

■サイズ：(大)幅720×長さ1300 (mm)

(小)幅720×長さ1000 (mm)

■材 質：ナイロン



※その他の移乗用品もあります。詳しくは、パシフィックサプライ株式会社ホームページをご覧ください。

---

## 6. 廃棄方法

エタック レスキューを廃棄する際は、各自治体の規則に従ってください。

# 7. 保証書

本製品は、当社の品質管理・検査のもとに皆様のお手元にお届けしておりますが、万一製品開封時に不良がございましたら保証規程に基づき無償修理いたします。その際は現品に本保証書を添えて弊社またはご購入の販売店までご提出ください。

品名	エタック レスキュー				
お客様	ご住所 〒	TEL			
	(フリガナ)				
	お名前				
ご購入年月日		西暦	年	月	日
販売店名					
保証期間	1年間				

- 本書は再発行いたしませんので、大切に保管してください。
- ご購入年月日、お客様の欄及び販売店名に記載のない場合は、無効となります。必ず記入の有無をご確認ください。もし、記入がない場合は直ちに販売店にお申し出ください。
- この保証書は、本書および保証規程に明示した期間・条件のもとにおいて無償修理をお約束するもので、この保証書によってお客様の法律上の権利を制限するものではありません。
- 商品のご使用中に故障又は不具合が発生した場合、弊社もしくはご購入の販売店までご連絡ください。
- 保証期間が過ぎた後の故障等についてご不明な場合、弊社もしくはご購入の販売店までお問い合わせください。

## 保証規程

1. 保証期間はご購入年月日から1年間です。保証期間内に発生した故障については、無償修理いたします。
2. 保証の対象となる部分はこの商品一式です。ただし、各部の消耗・劣化による故障、損傷は除きます。
3. 無償修理には、保証書の提出を要します。
4. 次の場合には保証はできませんが、特にご希望の方には実費にて修理いたします。
  - (1) 保証書を紛失された場合
  - (2) 取扱説明書に記載されていない誤ったご使用方法、あるいは誤った修理・改造・分解による故障・損傷
  - (3) 火災、地震等の天災地変による故障・損傷
  - (4) ご購入後の輸送・移動・落下等による故障・損傷
5. ご相談窓口は、弊社営業所またはご購入の販売店にて承ります。
6. 保証書の保証対象とならない故障および損傷についても弊社の責任に帰する場合は、保証期間にかかわらず、無償修理いたします。
7. その他
  - (1) 保証書は、日本国内においてのみ有効です。
  - (2) 保証書の再発行はいたしません。
  - (3) 送料につきましては、保証期間内は弊社負担、保証期間外はお客様負担とさせていただきます(保証規定6.の場合を除く)。

●輸入・販売元

**ik** パシフィックサプライ株式会社

本社 〒574-0064 大阪府大東市御領1-12-1 TEL (072)875-8008 FAX (072) 875-8010





●輸入・販売元

 **パシフィックサプライ株式会社**

本 社 〒574-0064 大阪府大東市御領1-12-1  
TEL (072)875-8008 FAX (072) 875-8010

---

<https://www.p-supply.co.jp/>

販売店

※取扱説明書の著作権はパシフィックサプライ株式会社に帰属しており、許可なく取扱説明書の全て、または一部を複製することはお断りいたします。

2022.02