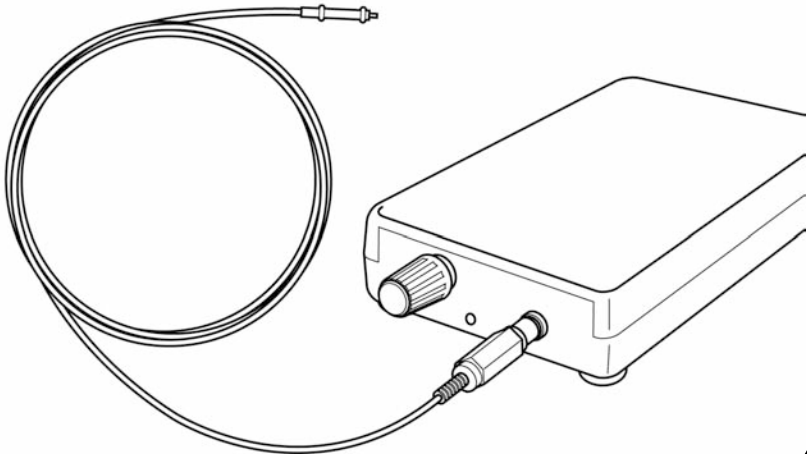


# ピンタッチスイッチ

- ピンタッチセンサー先端部に触れることにより、体にたまった静電気を感知してスイッチ出力を行ないます。
- ピンタッチセンサー先端部に触れている間、入力し続けます。
- 表情筋などごくわずかな体の動きでも使用することが可能です。



この度は「ピンタッチスイッチ」をお買い上げいただきまして、誠にありがとうございます。本書は「ピンタッチスイッチ」を安心してご使用いただけるよう、分かりやすく説明しています。ご使用いただく前に必ずお読みいただき、注意点などをご確認ください。また、お読みになられた後も大切に保管し、必要に応じて繰り返しお読みください。

1. 安全にご使用いただくために…………… 2 ページ
2. 各部の名称と仕様…………… 4 ページ
3. 設置方法…………… 5 ページ
4. 使用方法…………… 6 ページ
5. お手入れ・保管・廃棄…………… 7 ページ
6. トラブルシューティング…………… 8 ページ

**Pacific Supply**

- 製品に関するお問合せ先は裏面をご覧ください。
- 取扱説明書の内容は、製品の仕様変更などにより予告なく変更する場合がございます。
- 必ず、ご購入された製品に梱包されている取扱説明書でご確認頂きます様をお願いします。

# 1. 安全にご使用いただくために

「ピンタッチスイッチ」を活用し、安全に正しくご使用いただくために、ご使用前に必ずこの取扱説明書をよくお読みください。また、お読みになった後は必ず保管し、必要に応じて繰り返しお読みください。

## 1 - 1 . 絵表示について

この取扱説明書では色々な絵表示をしています。これは「ピンタッチスイッチ」を安全に正しくご使用いただき、あなたや他の人々に加える恐れのある危害や損害を未然に防ぐ目印となるものです。その表示と意味は次のようになっています。内容をよくご理解の上、本文をお読みください。



警告

この表示を無視して誤った取り扱いをすると使用中に不具合を生じ、死亡または重傷を負う可能性が想定される内容を示します。



注意

この表示を無視して誤った取り扱いをすると使用中に不具合を生じ、傷害を負ったり物的損害の発生が想定される内容を示します。

## 1 - 2 . 警告に関する事項



警告

この表示を無視して誤った取り扱いをすると使用中に不具合を生じ、死亡または重傷を負う可能性が想定される内容を示します。



警告

本製品は意思伝達装置および環境制御装置(ECS)、入力支援装置などを操作することを目的としています。他の目的で使用しないでください。特に、ナースコール等生命維持に関係する装置には一切使用しないでください。



警告

心臓ペースメーカーを利用している方のご使用はお止めください。



警告

ピンタッチセンサーの取り付けには必ず医療用紙テープを用いてください。また、使用中に身体に発疹、かぶれ等が生じた場合は直ちに使用を中止し、医師の指導を受けてください。



警告

落雷の恐れがある状況下でのご使用はお止めください。



警告

修理、分解、改造などは故障の原因となりますので行なわないでください。



警告

使用中に異音や異臭、装置からの発熱、装置内部に水が入った場合等は、すみやかに使用を中止し、販売店にご相談ください。



警告

設置される方もしくは介助者の方は「ピンタッチスイッチ」の使用方法や取扱注意事項等が理解できるまでご使用にならないでください。



警告

本書の安全に関する指示事項には必ず従ってください。

## 1 - 3 . 注意に関する事項



この表示を無視して誤った取り扱いをすると使用中に不具合を生じ、傷害を負ったり物的損害の発生が想定される内容を示します。



本製品は精密な電子部品が組み込まれております。以下のような場所で本製品を使用又は保管した場合、動作不良や故障の原因となりますので絶対に避けてください。

- (1) 直射日光のあたる場所、高温多湿な場所、ほこり・ちりの多い場所
- (2) 冷暖房機器・加湿器のそば
- (3) 水に濡れやすい場所
- (4) 振動のある場所



濡れた手でタッチアンプやピンタッチセンサー、電源コンセントに触れないでください。故障及び感電の恐れがあります。



タッチアンプやピンタッチセンサーに唾液、水、粉塵、ごみ等がかかからないようにしてください。動作不良や、故障の原因となります。



落としたり、強い衝撃を与えたりしないでください。故障の原因となります。



ベンジン、シンナー、アルコール等で拭かないでください。材質の変色や変形の原因となります。



直接日光のあたる場所や炎天下の車内に長時間放置したり、熱器具（ストーブなど）の近くで使用しないでください。熱により変形を起こす原因となります。



酸素やオゾン等、腐食性ガスの発生する場所でのご使用はお止めください。



出力接点定格を越える負荷量及び接続はお止めください。特にモーター・ランプなどの誘導負荷を接続する場合は、表示定格の 1/5～1/10 でご使用ください。



本製品の内容については改良のため予告なしに変更する場合があります。本書と内容が異なる場合、不明な点は販売店までお問い合わせください。



本書の内容に関しましては万全を期していますが、万一不審な点や誤り、乱丁、落丁、記載漏れ等に気づいた場合は販売店までご連絡ください。



本書に規定した方法以外での使い方に対しては、安全性は保証できません。またその際発生した損傷、利益損失に関しては弊社では責任を負うことはできませんのでご了承ください。



本書中の図は一部を省略や抽象化した表現により実際の製品と異なっている場合があります。

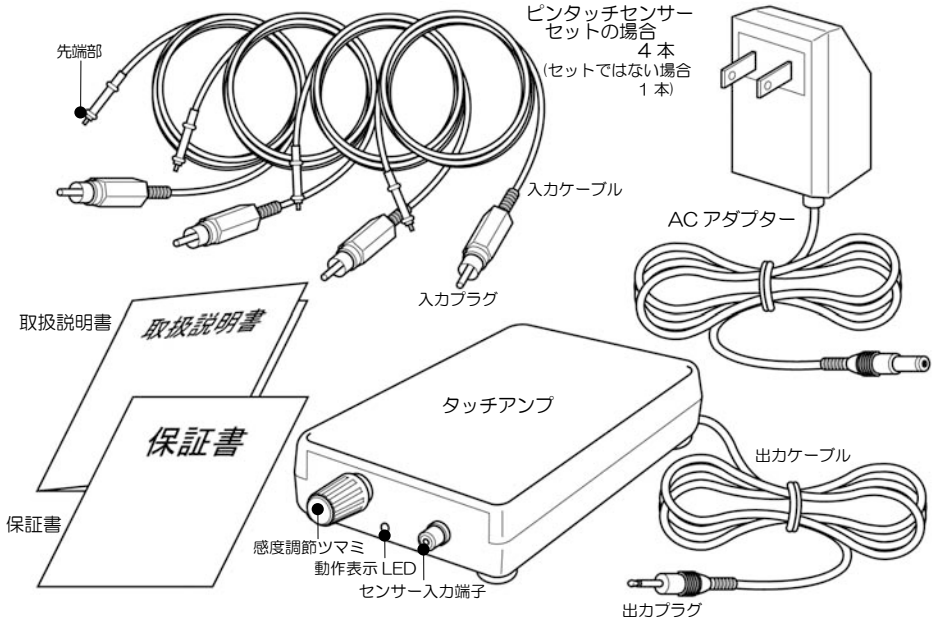


本書の全部または一部を無断で複製・転載することは固くお断りいたします。

## 2 . 各部の名称と仕様

### 2 - 1 . 構成部品と各部の名称

本製品は次のような部品で構成されています。付属品に不足等はないか確認してください。



### 2 - 2 . 製品仕様

部分名称	仕様	
タッチアンプ	高さ×幅×奥行	35×80×125(mm)
	重量	180g
	センサー入力端子	RCA ジャック
	出力プラグ	3.5mm モノラルプラグ
	出力ケーブル長	1.8m
	電源用ジャック	DC30V 専用ジャック
	消費電流	3.5mA(待機時)／40mA(動作時)
	消費電力	42mW(待機時)／480mW(動作時)
	電源電圧	DC12V
	接点定格	DC12V 100mA
ピンタッチセンサー	重量	10g
	入力プラグ	RCA プラグ
	入力ケーブル長	1.8m
ACアダプター	定格入力	AC100V
	定格出力	DC12V 100mA

※ ピンタッチセンサーは消耗品です。

# 3 . 設置方法

## 3 - 1 . 設置する前に



警告

本製品は意思伝達装置および環境制御装置(ECS)、入力支援装置などを操作することを目的としています。他の目的で使用しないでください。特に、ナースコール等生命維持に関係する装置には一切使用しないでください。



注意

本製品は精密な電子部品が組み込まれております。以下のような場所で本製品を使用又は保管した場合、動作不良や故障の原因となりますので絶対に避けてください。

- (1) 直射日光のあたる場所、高温多湿な場所、ほこり・ちりの多い場所
- (2) 冷暖房機器・加湿器のそば
- (3) 水に濡れやすい場所
- (4) 振動のある場所



注意

直接日光のあたる場所や炎天下の車内に長時間放置したり、熱器具(ストーブなど)の近くで使用しないでください。熱により変形を起こす原因となります。



注意

出力接点定格を越える負荷量及び接続はお止めください。特にモーター・ランプなどの誘導負荷を接続する場合は、表示定格の 1/5~1/10 でご使用ください。

## 3 - 2 .

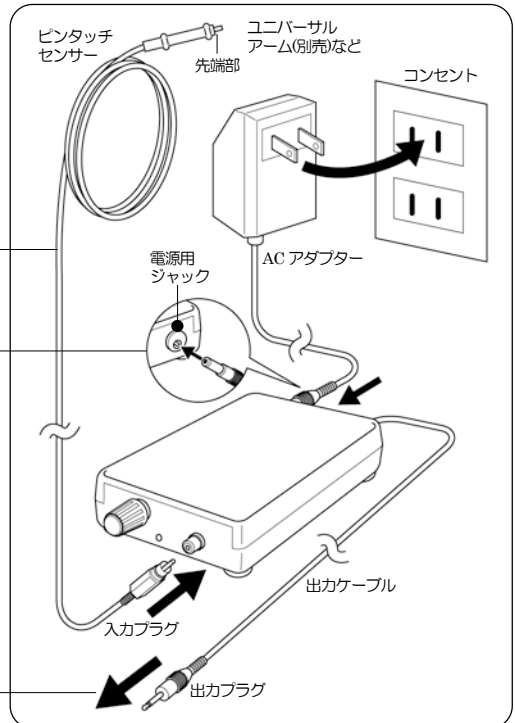
ピンタッチセンサーの入カプラグをタッチアンプのセンサー入力端子に接続します。

## 3 - 3 .

AC アダプターをコンセントに差し込み、タッチアンプの電源用ジャックに接続します。

## 3 - 4 .

出カケーブルを外部装置に接続します。



# 4 . 使用方法

## 4 - 1 . 使用する前に



警告

ピンタッチセンサーの取り付けには必ず医療用紙テープを用いてください。また、使用中に身体に発疹、かぶれ等が生じた場合は直ちに使用を中止し、医師の指導を受けてください。



警告

心臓ペースメーカーを利用している方のご使用はお止めください。



警告

落雷の恐れがある状況下でのご使用はお止めください。



警告

修理、分解、改造などは故障の原因となりますので行なわないでください。



警告

使用中に異音や異臭、装置からの発熱、装置内部に水が入った場合等は、すみやかに使用を中止し、販売店にご相談ください。



注意

設置される方もしくは介助者の方は「ピンタッチスイッチ」の使用方法や取扱注意事項等が理解できるまでご使用にならないでください。



注意

タッチアンプやピンタッチセンサーに唾液、水、粉塵、ごみ等がかからないようにしてください。動作不良や、故障の原因となります。

## 4 - 2 . 取り付け

使用者がスイッチ操作を行なう部分に医療用紙テープを用いてピンタッチセンサー先端部を取り付けてください。皮膚がピンタッチセンサー先端部に直接触れることができない場合等必要に応じて皮膚にアルミ箔を貼り付けてください。(取り付け例は次ページの「4-4. 使用例」をご参照ください)

## 4 - 3 . 感度を調節する

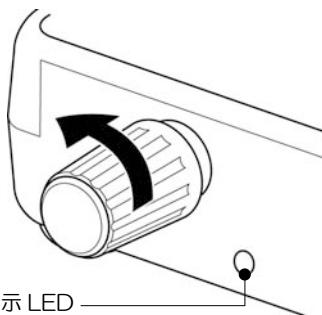
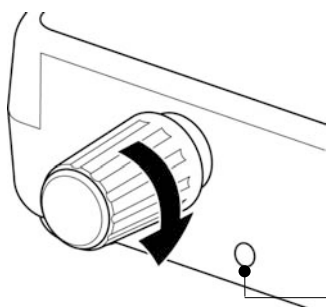
ピンタッチセンサー先端部が皮膚もしくは皮膚に貼り付けたアルミ箔に触れた際に動作表示 LED が点灯するように感度を調節します。

感度を上げる場合

感度調節ツマミを時計回り(右側)の方向に回してください。

感度を下げる場合

感度調節ツマミを逆時計回り(左側)の方向に回してください。

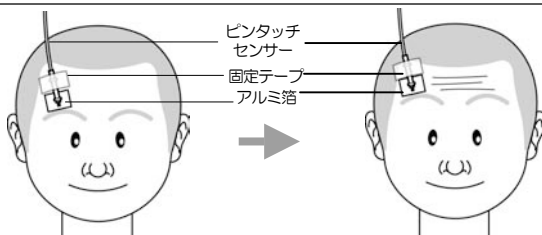


動作表示 LED

## 4 - 4 . 使用例

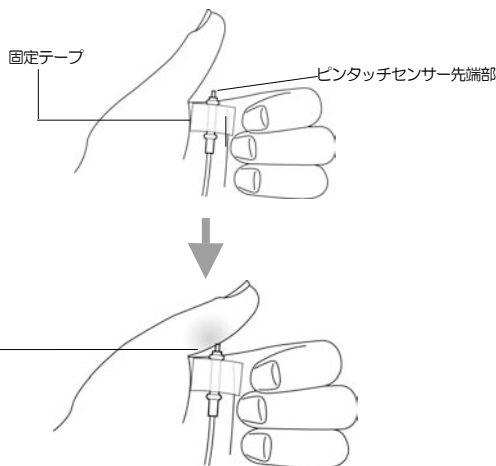
### 表情筋で使用する場合

- ・眉を上げる動きを使用しています
- ・眉の上にアルミ箔を貼り付けています
- ・眉を上げるとピンタッチセンサー先端部がアルミ箔に触れるように設置します



### 親指の動きで使用する場合

- 親指を人差し指に近づけたときに、ピンタッチセンサー先端部が親指に触れるように設置します



- ※ 爪や髪の毛、服の上からの接触では静電気を感知できないため使用できません。皮膚もしくは皮膚に接触しているアルミ箔がピンタッチセンサー先端部に触れる必要があります。
- ※ 角質化された部位では静電気を感知できず使用できないことがあります。
- ※ 人体に帯電した静電気を感知する仕様のため、使用環境や使用者の状況によっては動作しない場合や動作が不安定になることがあります。

## 5 . お手入れ・保管・廃棄

- ・ 本製品のお手入れの際は、固くしぼった布で汚れを拭き取ってください。
- ・ 本製品は湿気やほこりの多い場所、高温になる場所や振動のある場所には、保管しないでください。故障の原因となります。
- ・ 本製品を廃棄する際は、各自治体の規則に従ってください。

## 6 . トラブルシューティング

トラブル例		考えられる原因	解決策
ピンタッチセンサー 先端部に 触れてもスイッチ 出力されない	動作表示 LED も 点灯しない	感度調節が低過ぎる	適切な感度に調節してください (6 ページ 4-3 参照)
		ピンタッチセンサーの 消耗・故障	ピンタッチセンサーを取り 替えてください
	動作表示 LED は 点灯する	タッチアンプの故障 AC アダプターの故障	販売店までご連絡ください
		タッチアンプの故障	
ピンタッチセンサー 先端部に 触れていないのに スイッチ出力される	動作表示 LED も 点灯する	感度調節が高過ぎる	適切な感度に調節してください (6 ページ 4-3 参照)
		ピンタッチセンサーの 消耗・故障	ピンタッチセンサーを取り 替えてください
	動作表示 LED は 点灯しない	タッチアンプの故障	販売店までご連絡ください
ピンタッチセンサー先端部の皮膜がめくれた ピンタッチセンサー先端部が取れた・外れた		消耗もしくは取扱上の問題	ピンタッチセンサーを交換 してください

※ ピンタッチセンサーは消耗品です。

(販売元)

### パシフィックサプライ株式会社

本 社 営 業 部 〒574-0064 大阪府大東市御領 1-12-1  
TEL 072 (875) 8011 FAX 072 (875) 8015

札 幌 営 業 所 〒003-0023 札幌市白石区南郷通り 14-北2-33 パブリックサイン1F  
TEL 011 (862) 1136 FAX 011 (862) 1002

盛 岡 出 張 所 TEL 019 (661) 5407 FAX 019 (661) 5408

東 京 営 業 所 〒160-0022 東京都新宿区新宿 2-3-12 グレイスビル 2F  
TEL 03 (3352) 0757 FAX 03 (3355) 3154

名 古 屋 営 業 所 〒486-0946 愛知県春日井市勝川町西 3-5  
TEL 0568 (34) 2696 FAX 0568 (34) 2697

広 島 営 業 所 〒733-0035 広島市西区南観音 7-5-13 イレックス中田 1F  
TEL 082 (293) 6255 FAX 082 (293) 6299

福 岡 営 業 所 〒812-0054 福岡市東区馬出 2-2-12  
TEL 092 (641) 8151 FAX 092 (641) 0444  
<http://www.p-supply.co.jp/>

(販売店)

※取扱説明書の著作権はパシフィックサプライ株式会社に帰属しており、  
許可なく取扱説明書の全て、または一部を複製することはお断りいたします。