

ORTOP COMFORT CANE

# オルトトップ コンフォートケイン

安全で手にやさしい杖



# オルトトップ®コンフォートケイン

杖が必要になった時に忘れてはならないのが、杖をついている上肢（手や腕）への配慮です。  
また、杖の支持力を発揮するかなめは先ゴムです。  
毎日使うものだからこそ、手に優しく安全な杖を考えました。

## ORTOP COMFORT CANE

## オルトトップ®コンフォートケイン 5つの機能特性

機能特性  
1

### 手首への負担が少ない

特徴的なヘッド形状とヘッドとシャフトの取り付け位置により、手首への負担を軽減しました。



杖に一番体重がかかる時



SIDE

コンフォートケイン



SIDE

一般的な杖



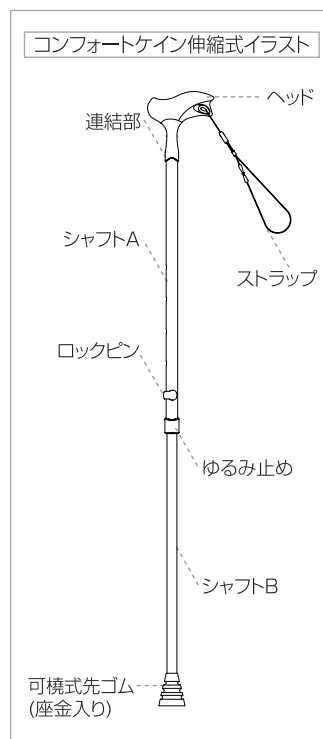
FRONT

コンフォートケイン



FRONT

一般的な杖



機能特性  
2

### 強い力で握らなくても良い

シャフトから手首の中央までの距離が近いので、楽にご利用いただけます。



コンフォートケイン



一般的な杖

機能特性  
3

### ヘッドの形状

ヘッドはマウスを持つ感覚でホールドするので局所的圧迫感をやわらげます。



コンフォートケイン



一般的な杖

機能特性

4

### 連結部の細さ

連結部が細く持ちやすい形状です。

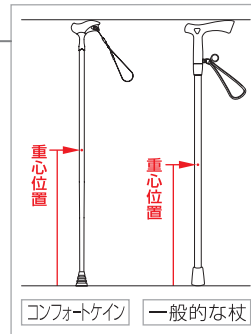


機能特性

5

### 軽く振り出せる

杖の重心位置が高い所にあるので、杖の振り出しが非常に軽いです。



### ヘッドの滑り止め



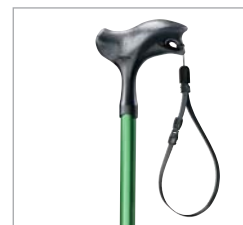
滑り止め効果の高いグリップは手に馴染み、壁などに杖を立てかける事ができます。

### ストラップの2つの機能性

転倒など、不測の事態に手から杖が離れるようになっています。



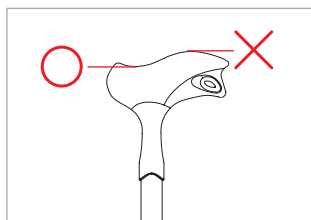
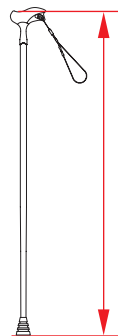
1.安全パーツを採用



2.ループが崩れにくく手が入りやすい形状

### 杖の高さの基準点

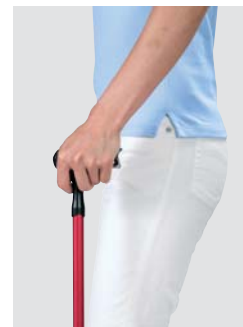
杖の高さについては、リハビリのスタッフなど専門家にご相談ください。



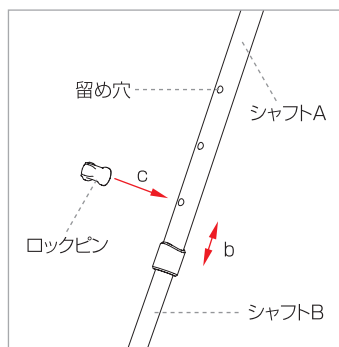
※高さをあわせるときには、履きなれた靴を履き、杖に先ゴムを装着した状態で合わせてください。

### ヘッドの持ちかた

手のひらの図の箇所とヘッドのくぼみを合わせ、軽く手を乗せるように持ちます。



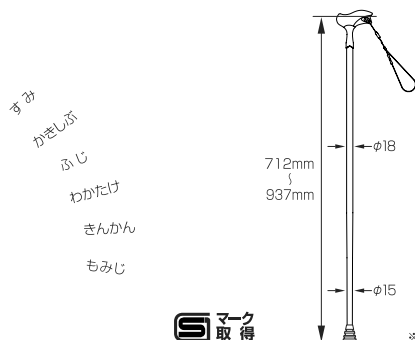
### 伸縮式つえの長さ調節



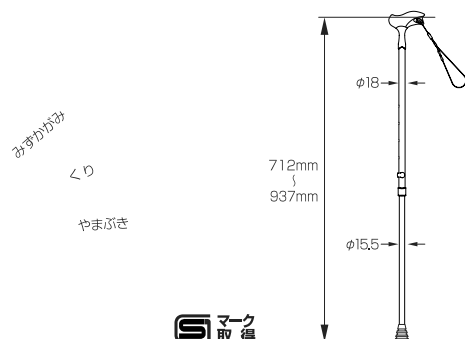
- a シャフトからロックピンを取り外します。
- b シャフトAとシャフトBをスライドさせ、適切な長さに調節します。
- c シャフトAとシャフトBの留め穴を合わせます。
- d 留め穴にロックピンを差し込み、シャフトAとシャフトBを固定します。
- e 各部にガタがないことを確認します。

※シャフトAは5cm間隔で5つ、シャフトBは2.5cm間隔で2つ留め穴があります。  
※シャフトAとシャフトBの紛失防止の為、取り外しが出来なくなっております。

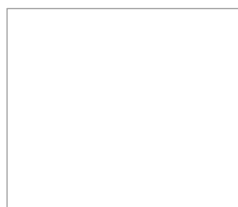
## コンフォートケイン 一本つえ



※品番38110102/38110103/38110104/38110105/38110106はグラデーションタイプです。



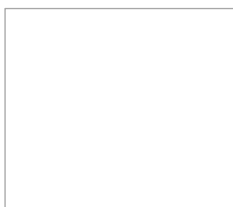
### 交換パーツ仕様情報



#### コンフォートケイン 先ゴム

品番	38110304
素材	EPT合成ゴム
適応支柱径	15~15.5mm
重量	26g

¥630(税込)



#### コンフォートケイン ストラップ

品番	38110302
素材	紐:ナイロン

¥1,050(税込)

### 購入時の制度利用についてのご案内

日常生活用具給付事業に「つえ」3,150円がございました。ただし、各市町村によって制度の運用や給付金の上限が異なります。詳しくは各自自治体の窓口にご相談ください。

**k. パシフィックサプライ株式会社**

www.p-supply.co.jp

パシフィックサプライ 検索

大阪営業所 〒574-0064 大阪府大東市御領1-12-1  
 ☎072-875-8011 FAX 072-875-8015  
 札幌営業所 ☎011-218-5801 FAX 011-218-5805  
 盛岡営業所 ☎019-661-5407 FAX 019-661-5408  
 東京営業所 ☎03-3352-0757 FAX 03-3355-3154  
 名古屋営業所 ☎0568-34-2696 FAX 0568-34-2697  
 広島営業所 ☎082-293-6255 FAX 082-293-6299  
 福岡営業所 ☎092-641-8151 FAX 092-641-0444

販売店名

2011.04.MC110.8000.W

カタログ品番:20091218